

NÁVOD NA MONTÁŽ

Prístrešok pre zvieratá

Rozmery: Š 6 x D 10 x V 3,7 m

Rozstup 2 m



ŠPECIFIKÁCIA

Úkryt pre hospodárske zvieratá 6×10

Dĺžka: 10 m

Šírka: 6 m

Výška: 3,7 m

DÔLEŽITÉ-----NAJPRV SI PREČÍTAJTE NÁVOD

Nesprávna príprava miesta, montáž a údržba môžu viesť k zrušeniu záruky a spôsobiť zbytočné a nákladné chyby. Ak máte akékoľvek otázky, kontaktujte svojho miestneho predajcu.

Pre užívateľsky prívetivú montáž sme označili každý jednotlivý komponent kódom dielu, ako je uvedené v zozname dielov. Pre bezproblémovú montáž sa prosím riadte číslami kódov dielov a výkresom.

Je potrebné dostatočne napnúť strešnú plachtu, aby sa na streche nevytvárali „previsy“, a po niekoľkých mesiacoch používania ju ešte raz alebo dvakrát dotiahnuť. To je dôležité pri montáži v chladnom počasí (na jeseň a v zime), pretože tkanina je vtedy tuhá a keď potom príde slnko a teplé počasie, tkanina sa opäť „voľná“ a bude potrebné ju pred nasledujúcou zimou opäť utiahnuť.

Je **zodpovednosťou majiteľa** okamžite odstrániť sneh, ak sa sám nezosunie.

PREČÍTAJTE SI VŠETKY POKYNY PRED MONTÁŽOU

1. Udržujte pracovisko v čistote. Neporiadok na pracovisku môže spôsobiť úrazy. Neinštalujte v blízkosti snehových závejov, na klzkých miestach, pri silnom vetre alebo na vlhkom mieste.
2. Udržujte deti v bezpečnej vzdialenosti. Všetky deti by mali byť držané mimo pracovného priestoru. Dbajte na osobnú bezpečnosť. Pri montáži dávajte pozor, aby ste si nezachytili prsty o spony a rúrky: pri používaní sa uistite, že je zabezpečené dostatočné vetranie na odvod výparov a iných nebezpečných plynov.
3. Nenakláňajte sa príliš dopredu. Vždy si udržiavajte správnu rovnováhu a stabilitu.
4. Nezostavujte zariadenie, ak ste pod vplyvom alkoholu alebo drog. Prečítajte si varovné štítky na liekoch, aby ste zistili, či nie je váš úsudok alebo reflexy ovplyvnené užívaním liekov. Ak máte akékoľvek pochybnosti, zariadenie nezostavujte.
5. Dávajte pozor na možné veterné podmienky; ak hrozí takáto situácia, upevnite základňu do betónu. Počas hurikánu odstráňte kryt.
6. Budte opatrní pri práci so zdrojmi energie a tepla. Neumiestňujte zdroje tepla do blízkosti plachty. Nevystavujte otvorenému ohňu.
7. Dávajte pozor na osobnú bezpečnosť počas montáže a používania. Dávajte pozor, aby ste si pri montáži nezachytili prsty o spony a rúrky. Pri používaní sa uistite, že je zabezpečené dostatočné vetranie na odvod výfukových a iných nebezpečných výparov.

Zoznam dielov		
Číslo dielu	Popis	Množstvo
1	Horná ohybová rúrka	6
2	Bočná ohybová rúrka	12
3	Vertikálna noha	12
4	Ploché rúrky	25
5	Bočné zábradlie + predné a zadné dverové zábradlie	30
6	Stredná základňa	8
6L	Ľavá rohová základňa	2
6R	Pravá rohová základňa	2
7	Základňa predných a zadných dverí	4
8	Spodná vertikálna noha pre predné a zadné dvere	4
9	Horná vertikálna noha pre predné a zadné dvere	4
10L	Ľavé dvere	1
10R	Pravé dvere	1
11	Predný a zadný priečny nosník dverí	2
12	Inštalovaná jediná rúrková svorka + skrutka 10*30	24
13	Dvojitá rúrková svorka + namontovaná skrutka 10*30	36
16	Spony	4
18	Napínacia rúrka v spodnej časti plachty	2 skupiny
19	Napínanie	1
19A	Zadná plachta	1
20	1,5-palcový napínač	12
22	Lana	1
23	Kolíky	36
	Súprava príslušenstva	1
14	8*80 skrutky s hlavou	96
15	10*90 prepravné skrutky	30
17	Samorezné skrutky	60
20A	Napínacie pásky	12
24	Koncovky s priemerom 32	4
25	Koncovky DIA 40	34

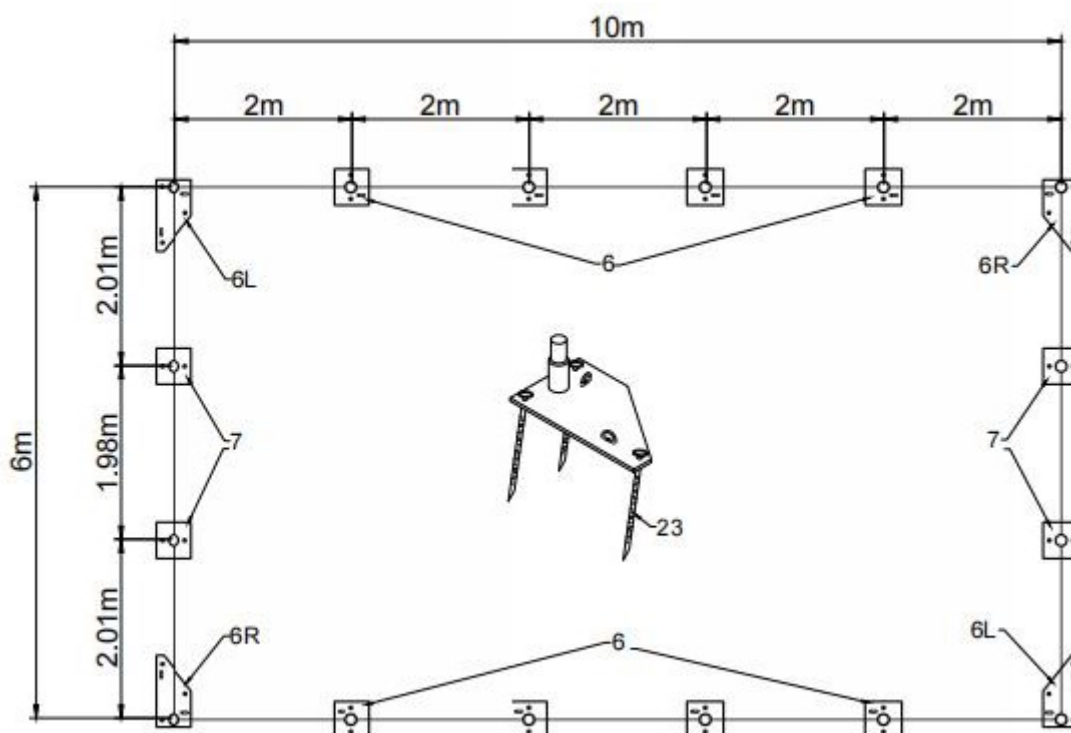
VYBAVENIE A NÁRADIE NA INŠTALÁCIU

- | | |
|------------------|-----------------------------------|
| 1. Meracie pásmo | 2. Šnúra na vyrovnanie |
| 3. Kolík | 4. Rebrík alebo nožnicová plošina |
| 5. Kladivo | 6. Vŕtačka |
| 7. Kľúč | 8. Nôž |
| 9. Zdvihák | |

POSTUP INŠTALÁCIE

A ---INŠTALÁCIA ZÁKLADNE

Pri umiestňovaní základných dosiek sa riadte schémou (obrázok 1):



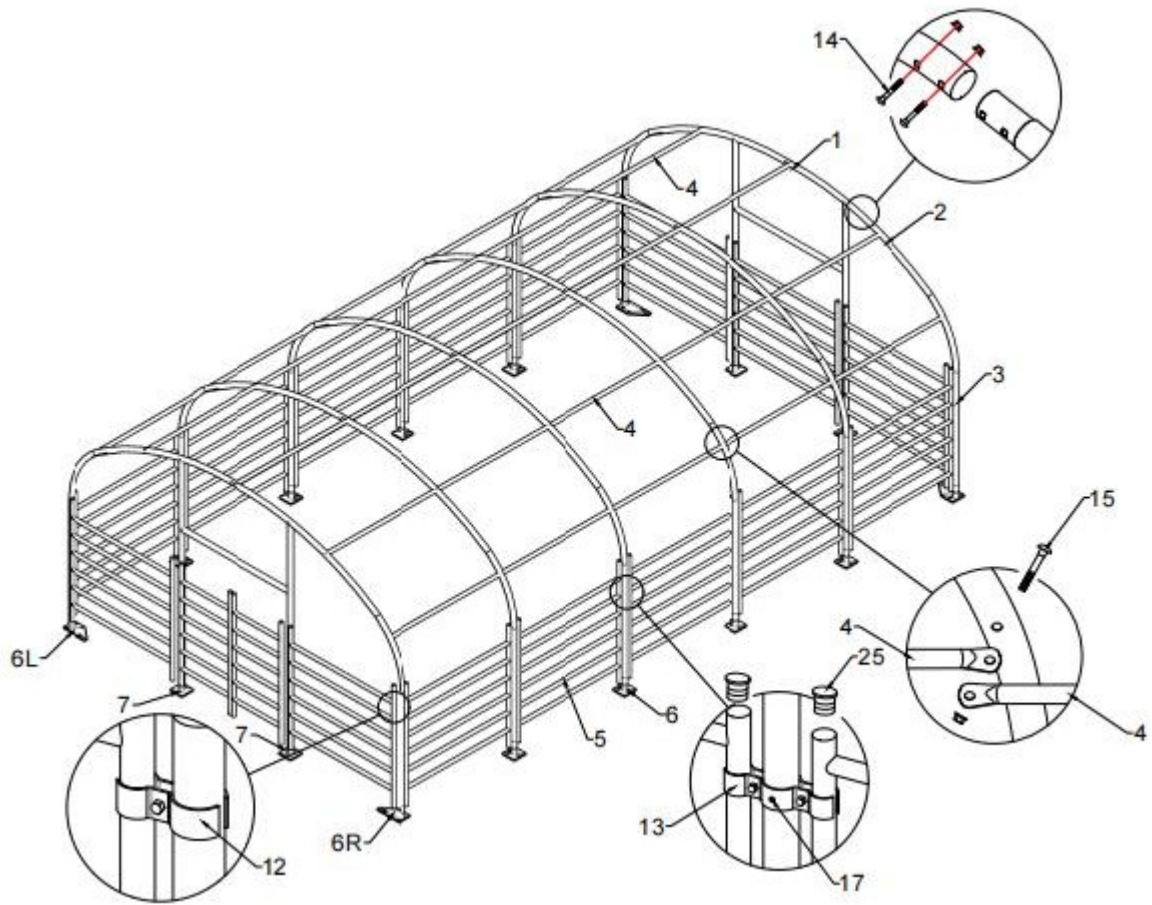
Obrázok 1: Základná doska

1. Rozmer sa meria od stredu k stredu rúrok na základných doskách. Podľa vyššie uvedeného diagramu skontrolujte umiestnenie základných dosiek. Na doskách sú štyri otvory pre kolíky. Ako ukazuje obrázok 1, každá základná doska je vybavená 4 kusmi kolíkov.

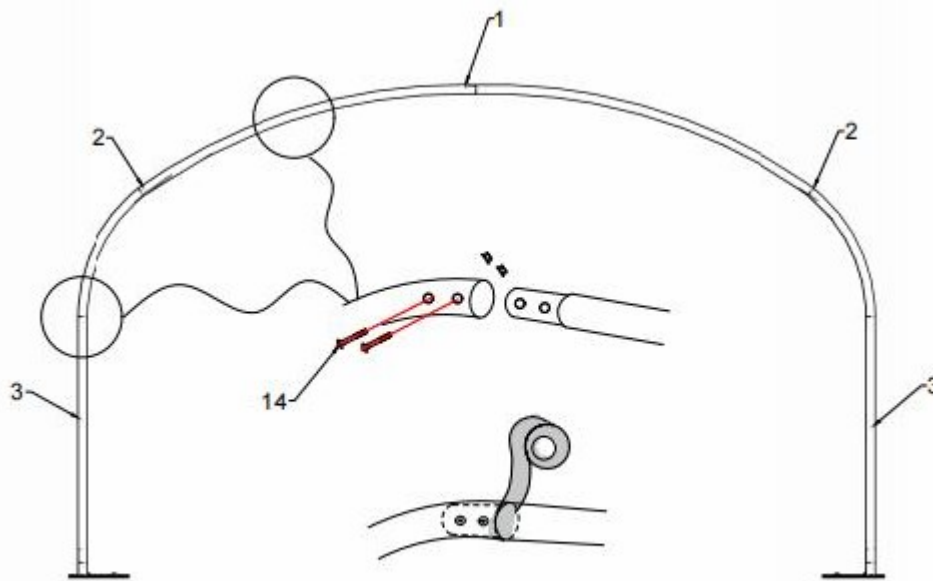
2. Pomocou kolíka označte miesto pre kolík cez základovú dosku. Odstráňte základové dosky a značka určí, kde bude kolík umiestnený.

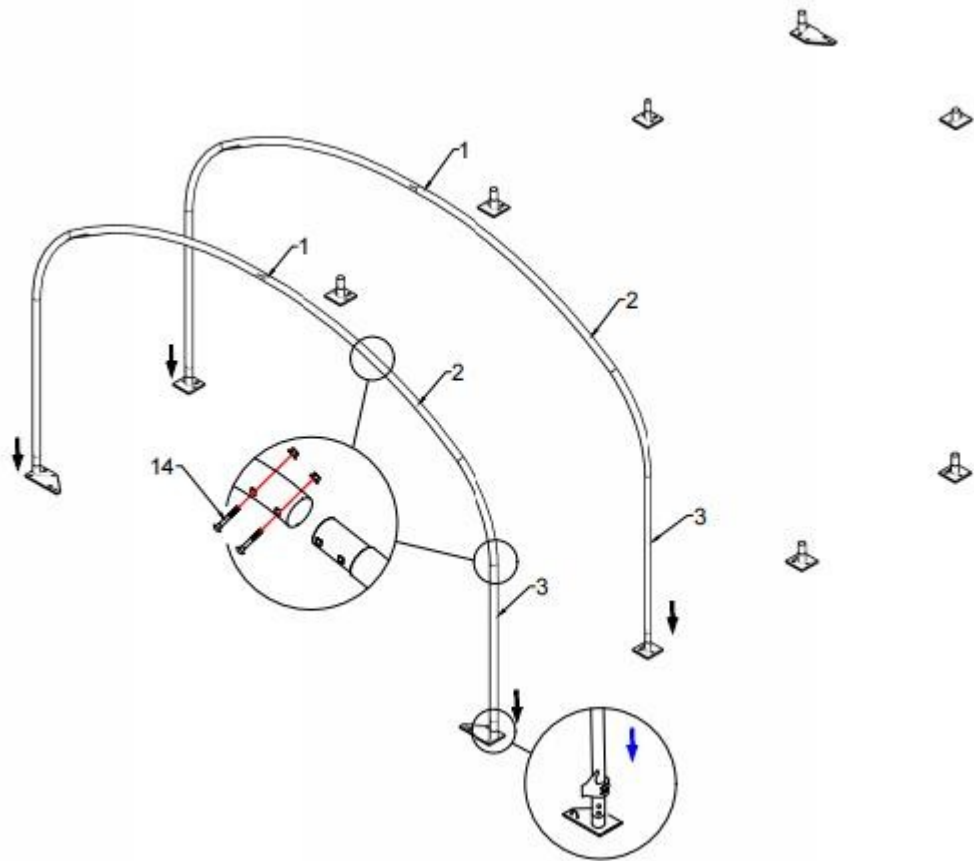
Poznámka: Kolíky sa používajú za bežných podmienok, nie sú vhodné na skalnatý terén, zamrznutú pôdu a betónový povrch.

B---INŠTALÁCIA RÁMU

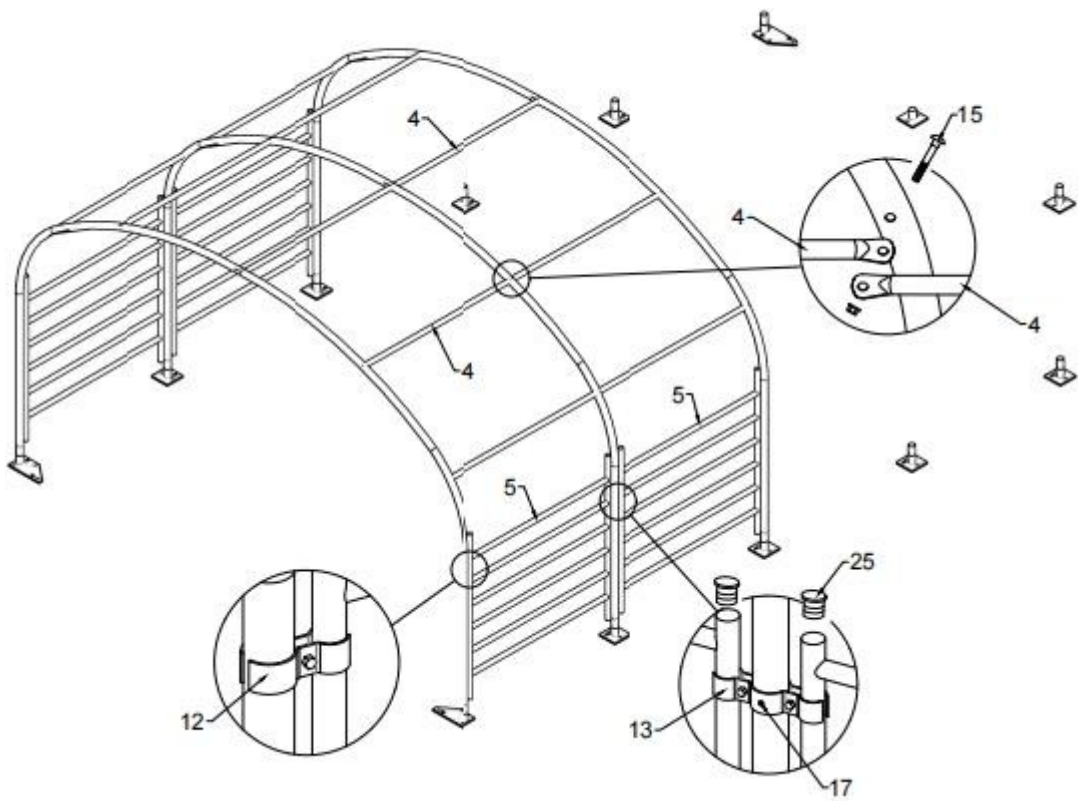


Obrázok 3



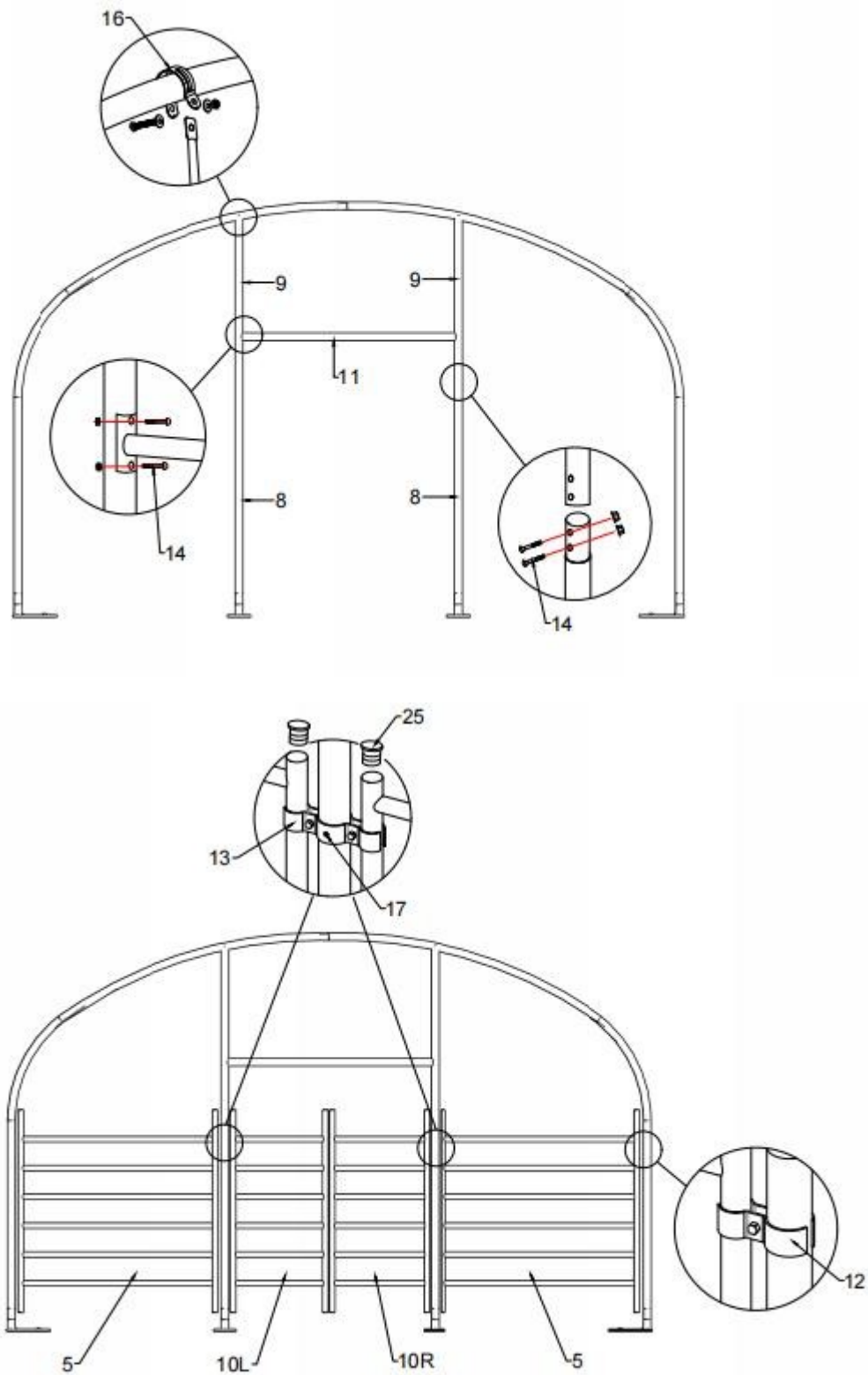


Obrázok 4

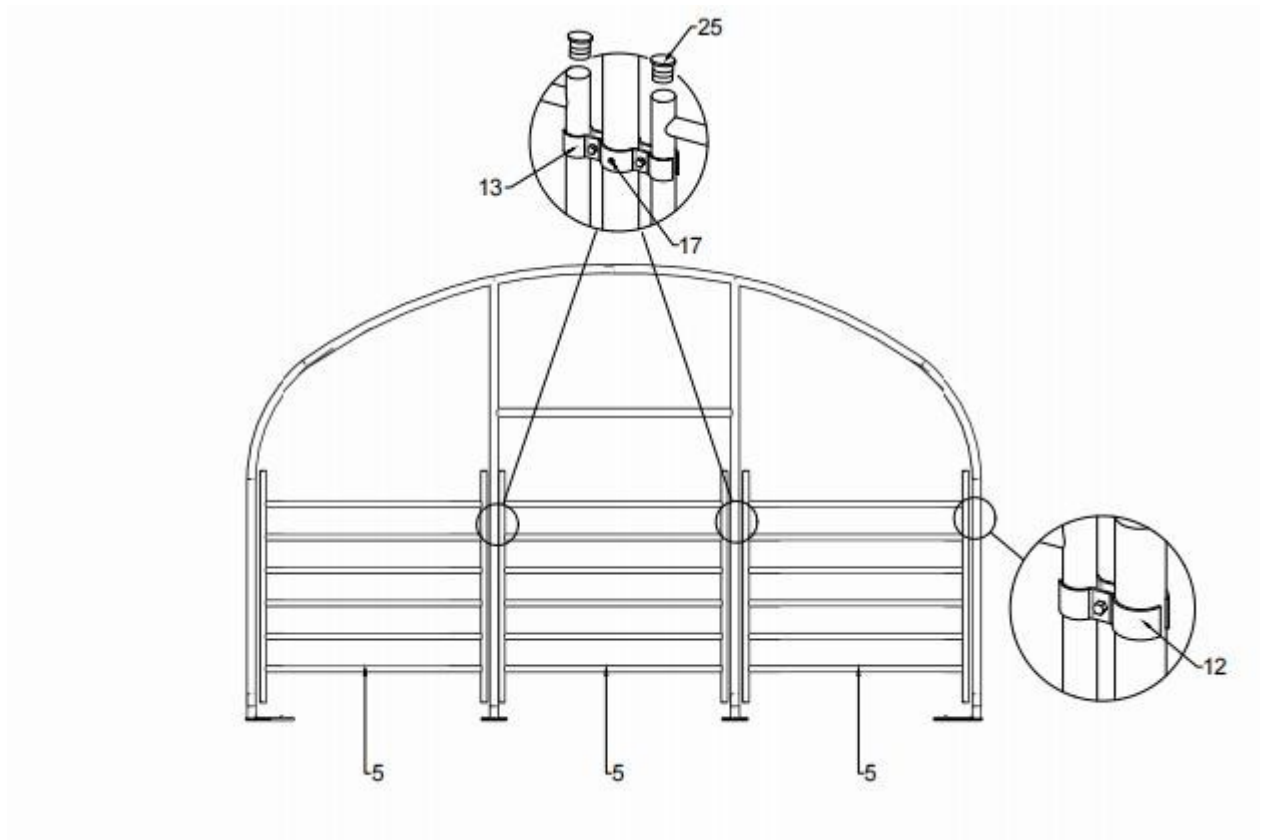


Obrázok 5

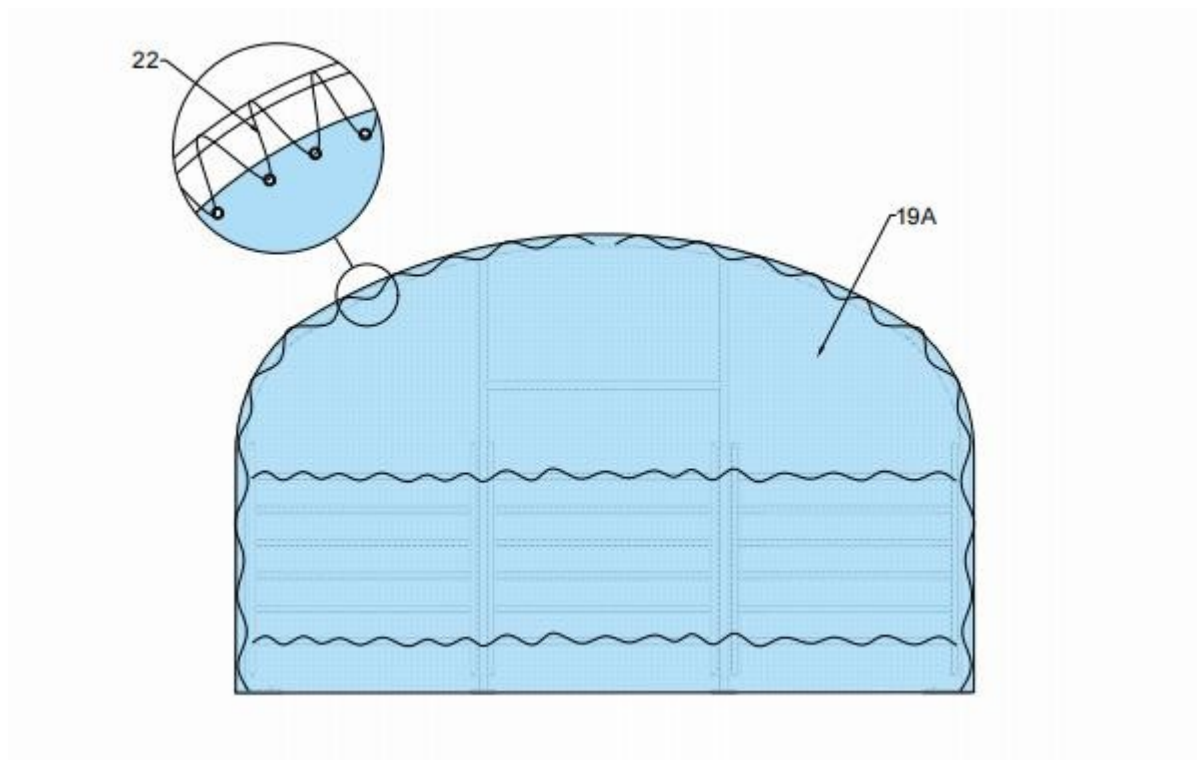
C- INŠTALÁCIA PREDNÝCH A ZADNÝCH DVERÍ A KRYTU



Obrázok 6

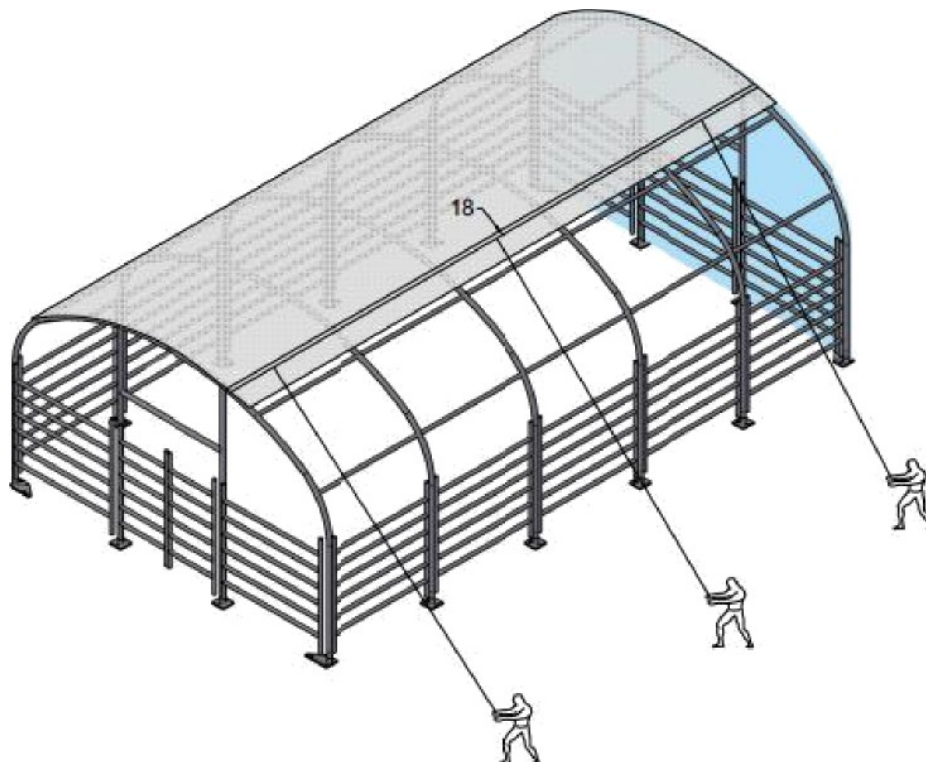
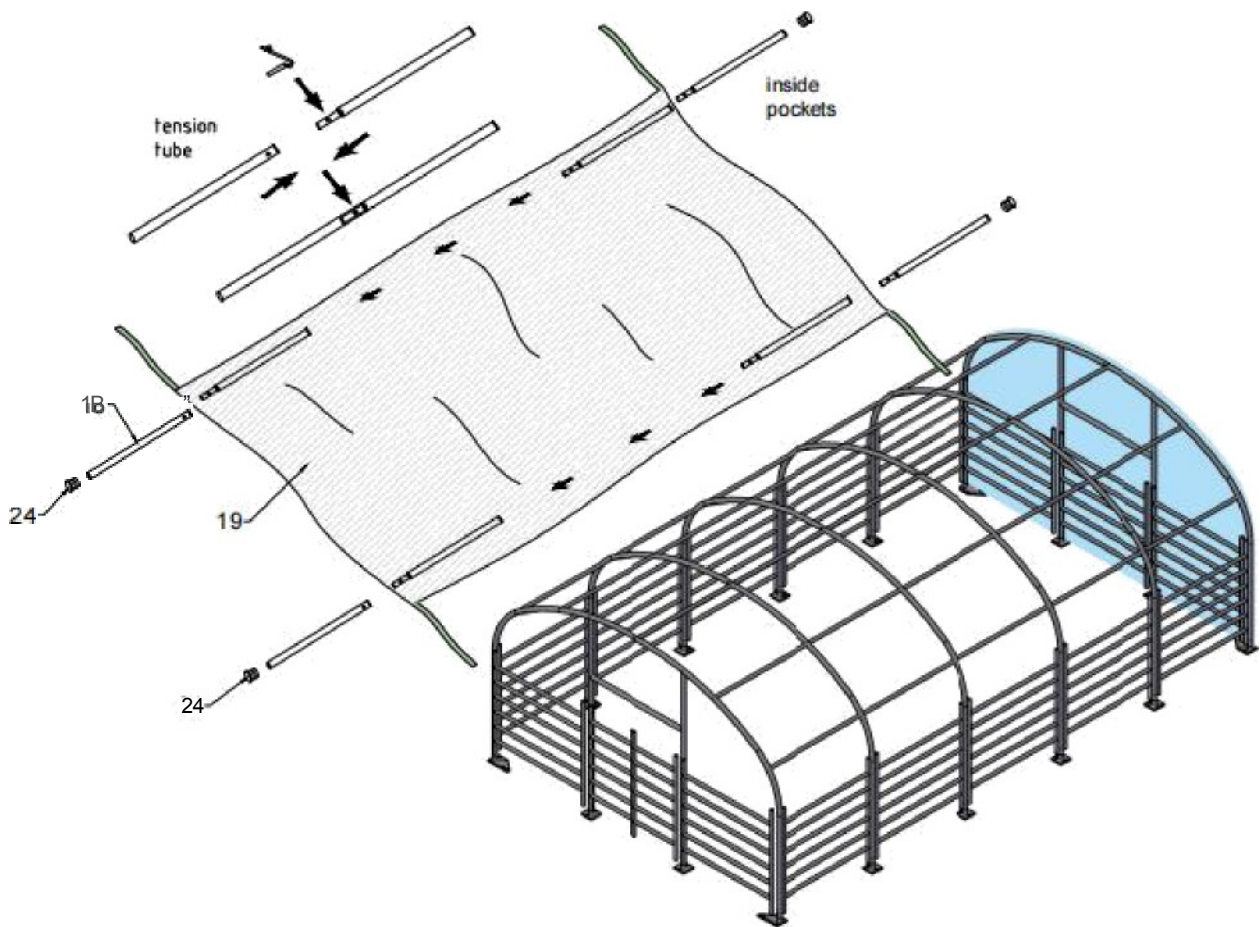


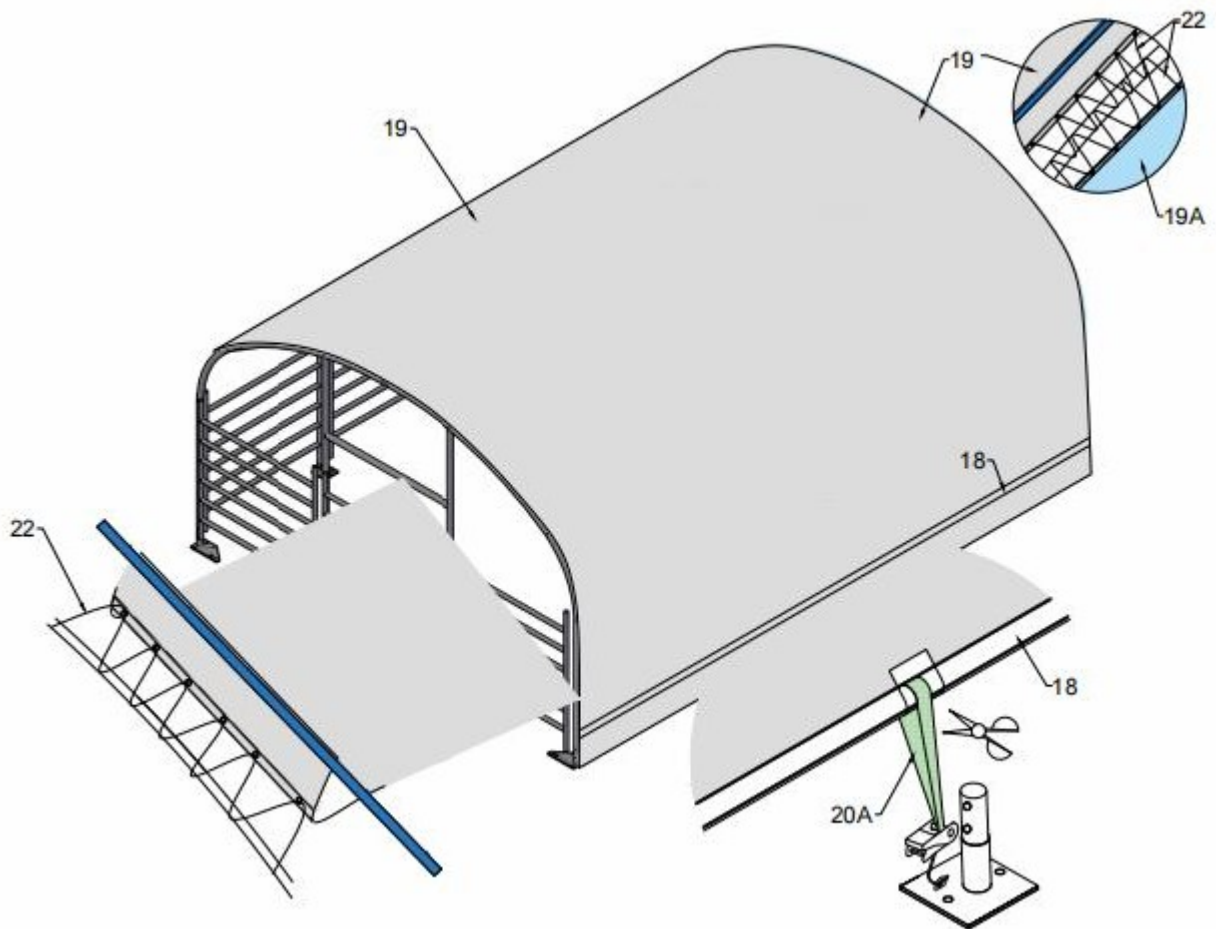
Obrázok 7



D--- INŠTALÁCIA STREŠNÉHO KRYTU

POZNÁMKA: Neinštalujte kryt na rám budovy za silného vetra.





Obrázok 8

POZNÁMKA:

1. Tkaninová páska na zakrytie medzier na ráme po inštalácii rámu.
2. Stropný poťah upravujte každý mesiac. Je potrebné, aby bol poťah rovný a dobre napnutý.