

# NÁVOD NA MONTÁŽ

**ROZMERY: Š 6 m \* D 6 m \* V 3,7 m**





Šírka: 6 m      Dĺžka: 6 m      Výška: 3,7 m

### **DÔLEŽITÉ-----NAJPRV SI PREČÍTAJTE NÁVOD**

Nesprávna príprava miesta, montáž a údržba môžu viesť k zrušeniu záruky a spôsobiť zbytočné a nákladné chyby. Ak máte akékoľvek otázky, kontaktujte svojho miestneho predajcu.

**Pre správnu inštaláciu sme označili každý jednotlivý komponent kódom dielu (č.), ako je uvedené v zozname dielov. Pre bezproblémovú montáž sa prosím riadte číslami kódov dielov a výkresom.**

Je potrebné dostatočne napnúť strešnú plachtu, aby sa na streche nevytvárali „houpacie siete“, a po niekoľkých mesiacoch používania ju ešte ~~alebo~~ dvakrát dotiahnuť. To je dôležité pri montáži v chladnom počasí (na jeseň a

zima), pretože tkanina je vtedy tuhá a keď potom príde slnko a teplé počasie, tkanina sa opäť „uvolíni“ a bude potrebné ju pred nasledujúcou zimou opäť utiahnuť.

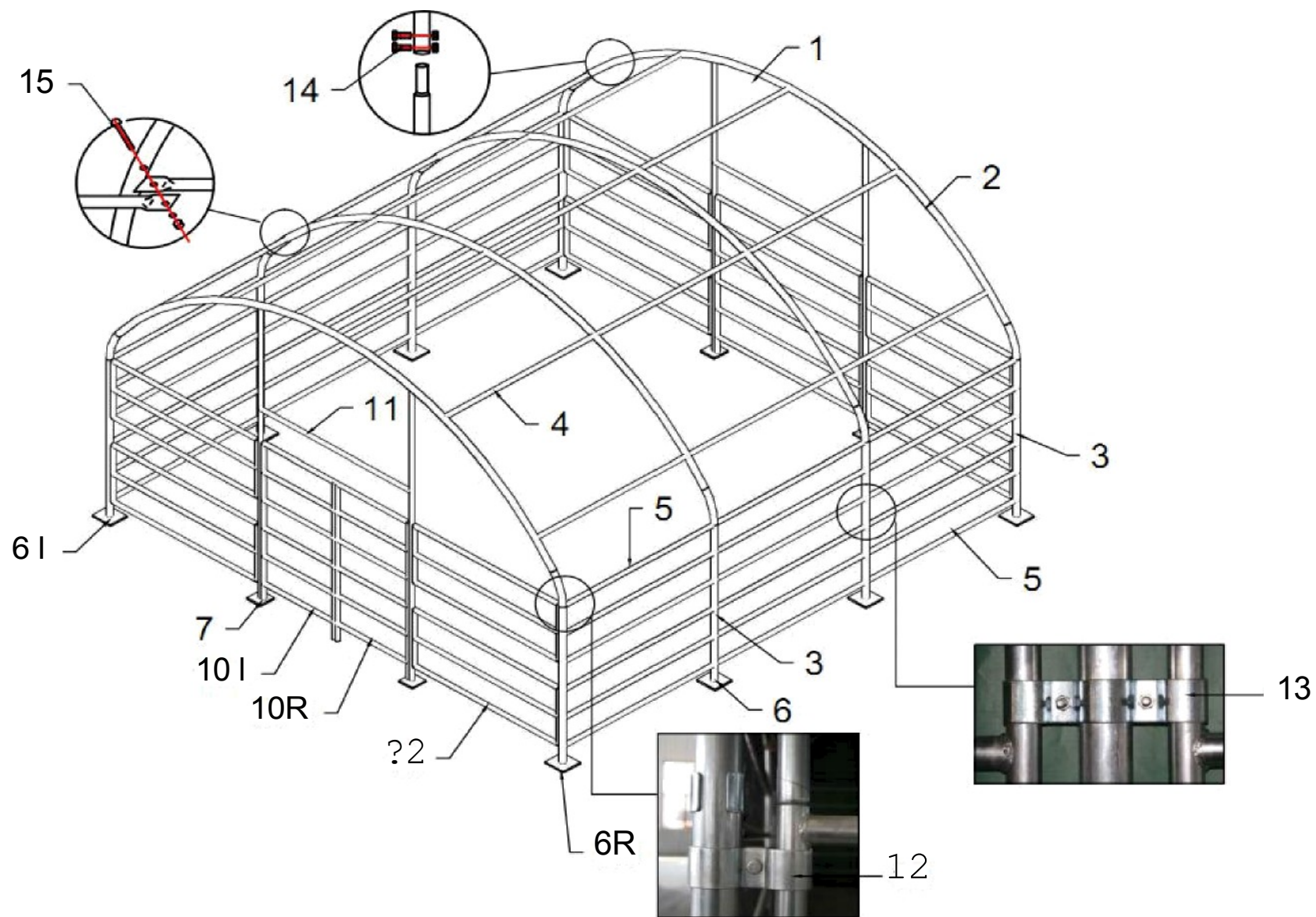
Sneh prosím ihneď odstráňte, ak nespadne sám.

### **PREČÍTAJTE SI VŠETKY POKYNY PRED MONTÁŽOU**

1. Udržujte pracovisko čisté. Neporiadok na pracovisku môže spôsobiť úrazy. Neinštalujte v blízkosti snehových závejov, na klzkých miestach, pri silnom vetre alebo na vlhkom mieste.
2. Držte deti v bezpečnej vzdialenosti. Všetky deti by mali byť držané mimo pracovného priestoru. Dbajte na osobnú bezpečnosť. Pri montáži dávajte pozor, aby ste si nezachytili prsty o spony a rúrky: pri používaní sa uistite, že je zabezpečené dostatočné vetranie na odvod výparov a iných nebezpečných plynov.
3. Nenakláňajte sa príliš dopredu. Vždy si udržiavajte správny postoj a rovnováhu.
4. Nezostavujte zariadenie, ak ste pod vplyvom alkoholu alebo drog. Prečítajte si varovné štítky na liekoch, aby ste zistili, či nie je váš úsudok alebo reflexy ovplyvnené užívaním liekov. Ak máte akékoľvek pochybnosti, zariadenie nezostavujte.
5. Dávajte pozor na možné veterné podmienky; ak hrozí takáto situácia, upevnite základňu do betónu. Počas hurikánu odstráňte kryt.
6. Buďte opatrní pri práci so zdrojmi energie a tepla. Neumiestňujte zdroje tepla do blízkosti plachty. Nevystavujte otvorenému ohňu.
7. Dávajte pozor na osobnú bezpečnosť počas montáže a používania. Dávajte pozor, aby ste si pri montáži nezachytili prsty o spony a rúrky. Pri používaní sa uistite, že je zabezpečené dostatočné vetranie na odvod výfukových a iných nebezpečných výparov.

## 6 m stan pre dobytok ----Zoznam náhradných dielov

Časť	Popis	Množstvo	
1	Ohnutá rúrka strechy	4	sady
2	Ohýbaná rúrka bočnej steny	8	sady
3	Stojanová noha	8	série
4	Trám	15	sady
5	Zábradlie pre prednú, zadnú a bočnú stenu	22	sady
6	Základná doska uprostred	4	sady
6L	Základná doska v ľavom rohu	2	sady
6R	Základná doska v pravom rohu	2	sady
7	Základná doska pre predné a zadné dvere	4	sady
8	Spodná stojka pre predné a zadné dvere	4	série
9	Horná stojaca noha pre predné a zadné dvere	4	sady
10L	Ľavé dvere	1	ks
10R	Pravé dvere	1	ks
11	Nosník na oboch dverách	2	sady
12	Jednoduché svorky na rúrky s namontovanou skrutkou M10*40	24	sady
13	Dvojité svorky na rúrky so skrutkou M10*40, zmontované	22	ks
14	8*80 prepravné skrutky	64	ks
15	10*90 prepravné skrutky	28	ks
16	spony	4	ks
17	Samorez	4	ks
18	Spodná napínacia rúrka pre strešnú krytinu	2	sady
19	Strešný kryt	1	ks
19A	Zadný kryt	1	ks
19B	Bočný kryt so sieťou proti slnku	2	ks
20	Ráčna s popruhmi	8	ks
22	Lana	1	balenie
23	Kolíky	28	ks
24	Priemer 25 mm Plastový uzáver	4	ks
25	Plastový uzáver s priemerom 40 mm	36	ks



**Obrázok 1: Nákres oceľovej konštrukcie**

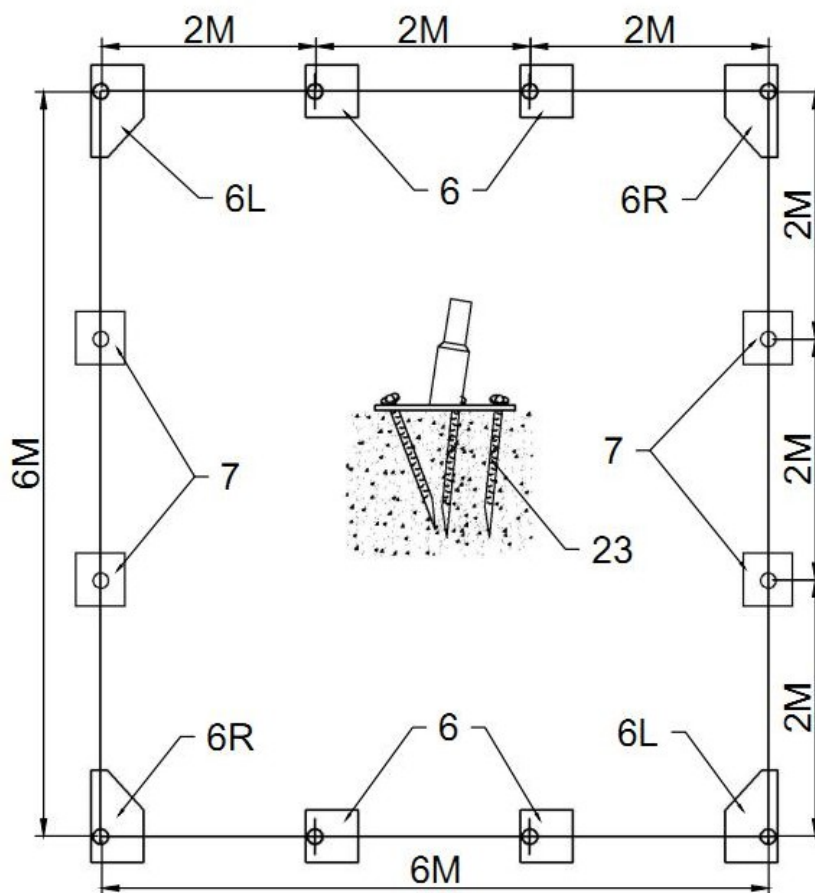
## VYBAVENIE A NÁRADIE NA INŠTALÁCIU

- |                  |                                   |
|------------------|-----------------------------------|
| 1. Meracie pásmo | 2. Šnúra na vyrovnanie            |
| 3. Kolík         | 4. Rebrík alebo nožnicová plošina |
| 5. Kladivo       | 6. Vítačka                        |
| 7. Kľúč          | 8. Nôž                            |
| 9. Zdvihák       |                                   |

## POSTUP INŠTALÁCIE A

### -----INŠTALÁCIA

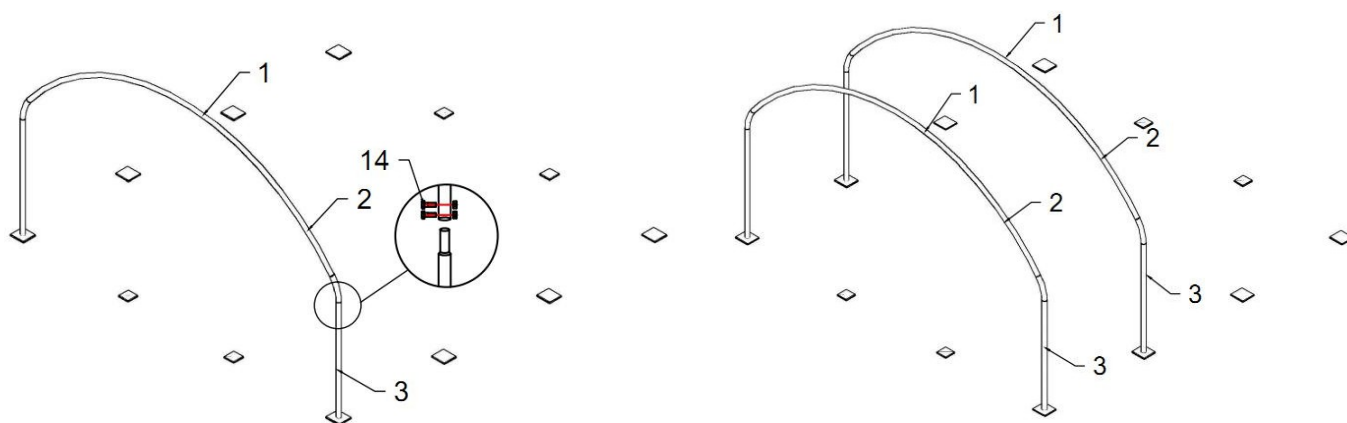
## ZÁKLADNE



**Obrázok 2**

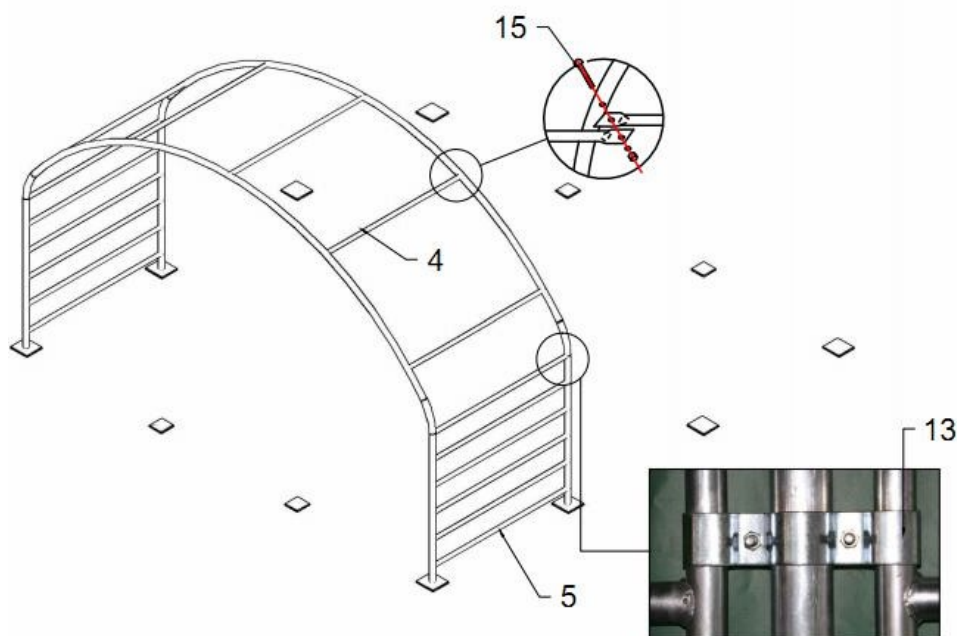
1. Pri umiestňovaní základných dosiek (č. 6/6L/6R/7) sa riad'te schémou (**obrázok 2**). Meranie sa vykonáva od stredu k stredu rúrok na základných doskách. Podľa vyššie uvedenej schémy overte umiestnenie základných dosiek.
2. Ako ukazuje **obrázok 2**, každá základná doska je vybavená 3 kusmi **kolíkov (č. 23)**. Na doskách sú tri otvory pre **kolíky (č. 23)**.
3. Pomocou kolíka na upevnenie si na základnej doske označte miesto, kde bude kolík umiestnený. Odložte základné dosky a potom si označte miesto, kde bude kolík umiestnený.

**Poznámka:** Kolík nie je k dispozícii pre betónový podklad. Ak chcete montáž vykonať na betónovom podklade, pripravte si niekoľko rozperných skrutiek.



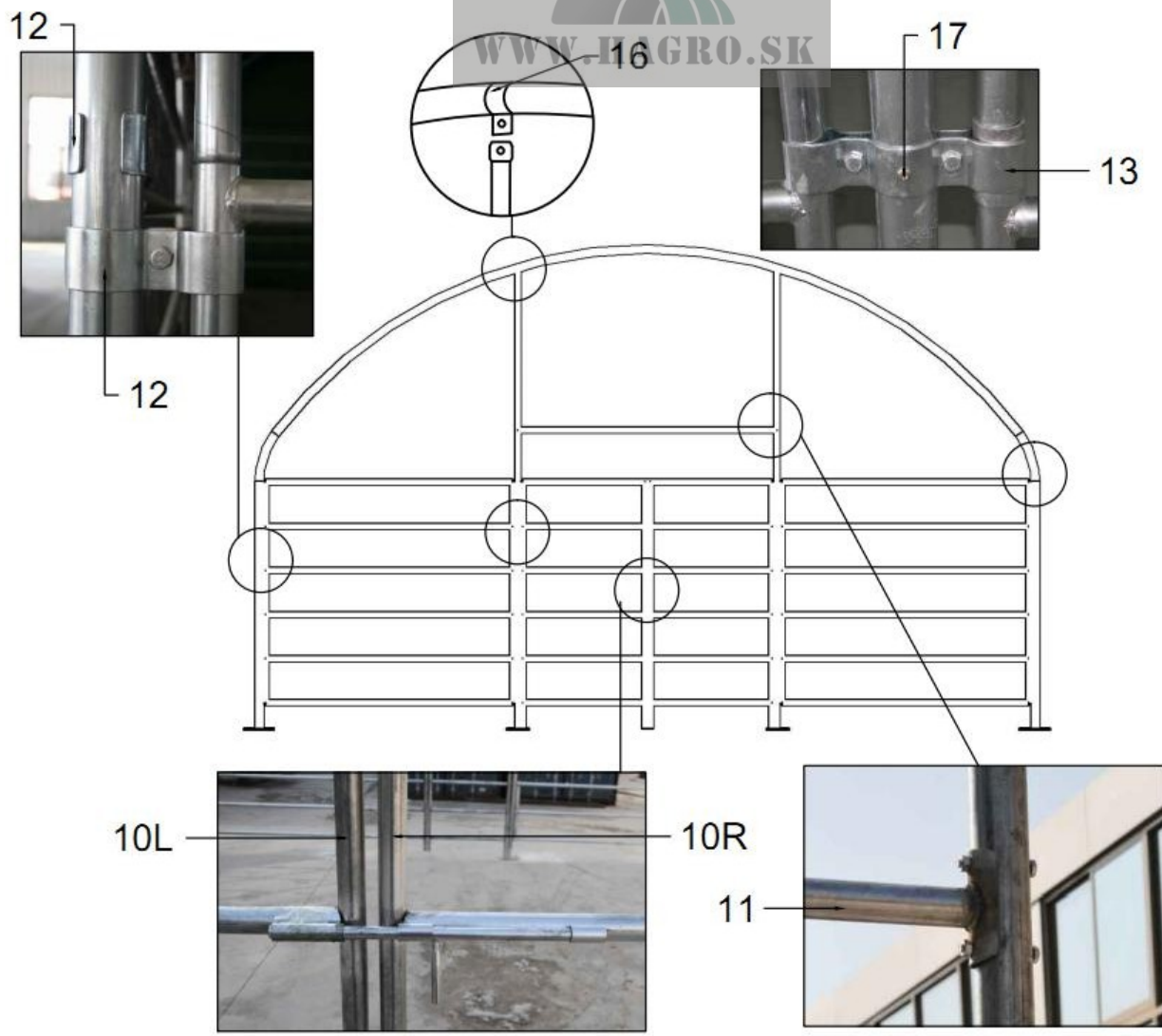
**Obrázok 3**

1. Pripravte si 1 ks **ohybovej rúrky na strechu** (č. 1), 2 ks **ohybových rúrok na bočnice** (č. 2) a 2 ks **stojacích nôh** (č. 3).
2. Namontujte prvú skupinu oblúkov **podľa obrázku 3**. Spojte **ohybovú rúrku bočnej steny** (č. 2) a **stojacu nohu** (č. 3) pomocou **prepravných skrutiek M8\*80** (č. 14).
3. Nainštalujte druhú skupinu oblúkov rovnako ako prvú skupinu.

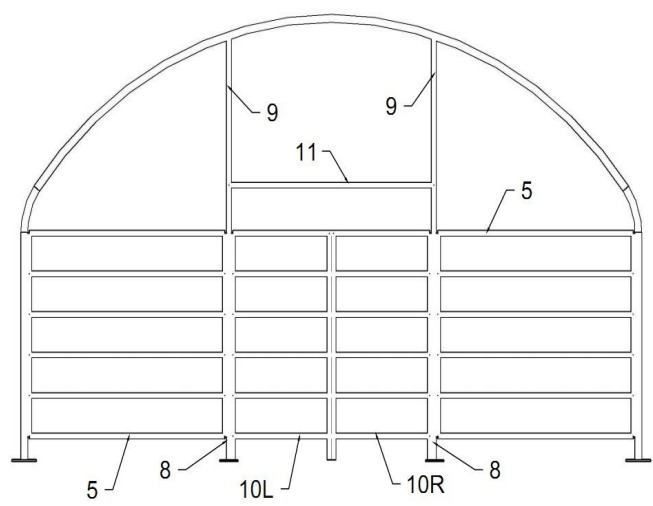


**Obrázok 4**

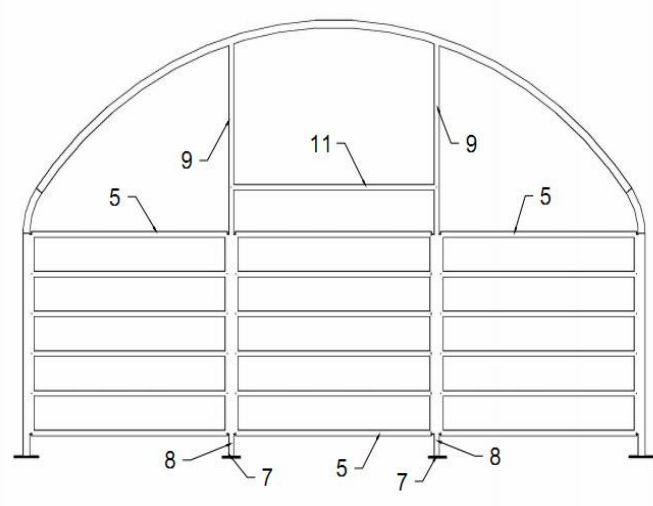
4. Spojte prvú dve skupiny oblúkov pomocou **priečnika** (č. 4) a **bočného zábradlia** (č. 5) pomocou **skrutiek M10\*90** (č. 15).
5. Namontujte **zábradlie** (č. 5) na oblúky pomocou **dvojitých rúrkových svoriek** (č. 13), na pripojenie sú k dispozícii skrutky M10\*30.



**Obrázok 5**



**Predný panel**

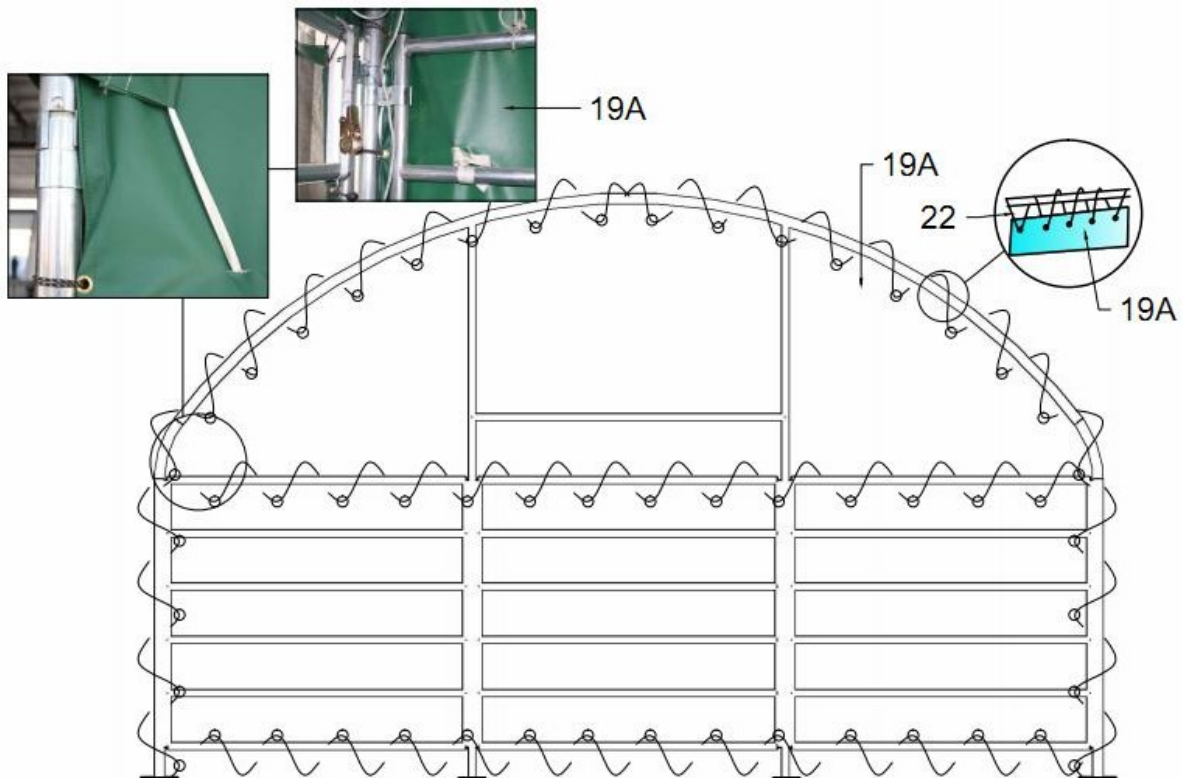


**Zadný panel**

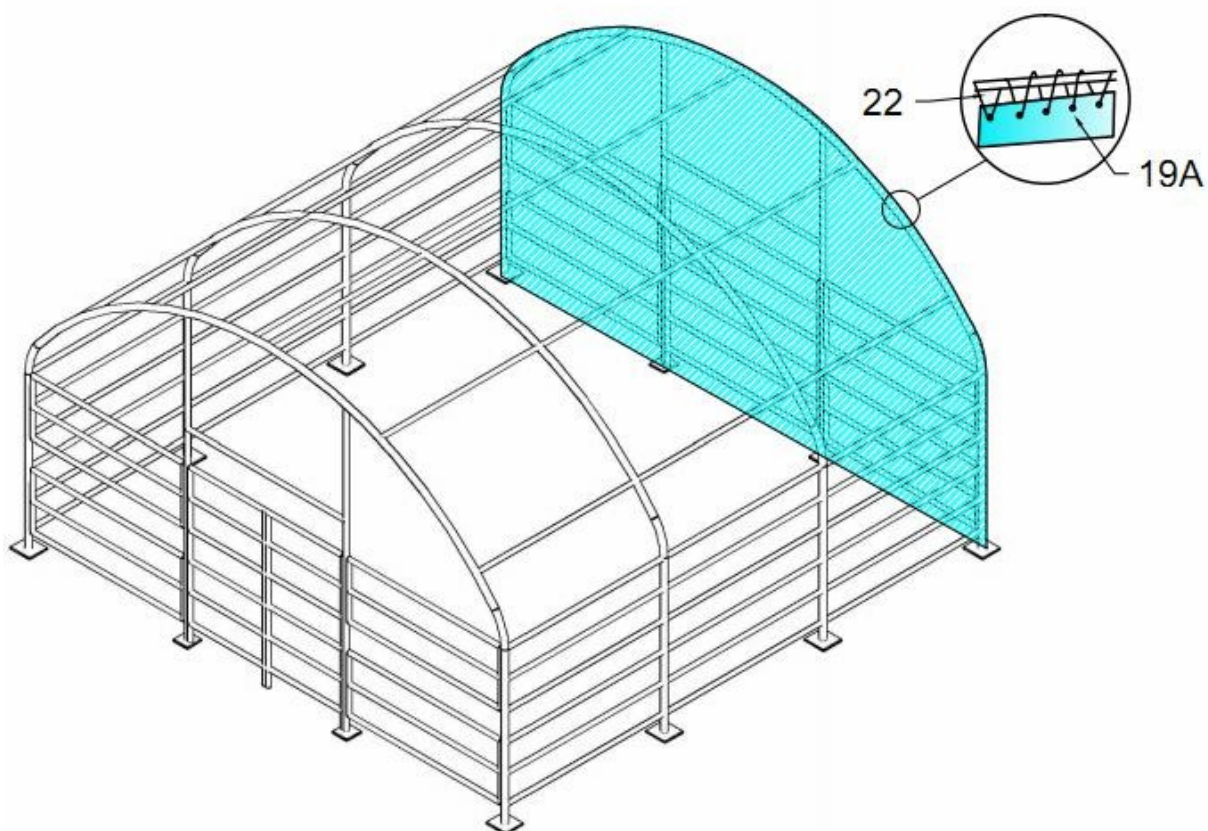
**Obrázok 6**

6. Namontujte predný a zadný panel podľa obrázku 5 a obrázku 6.

## C--- INŠTALÁCIA KRYTU ZADNÝCH DVERÍ

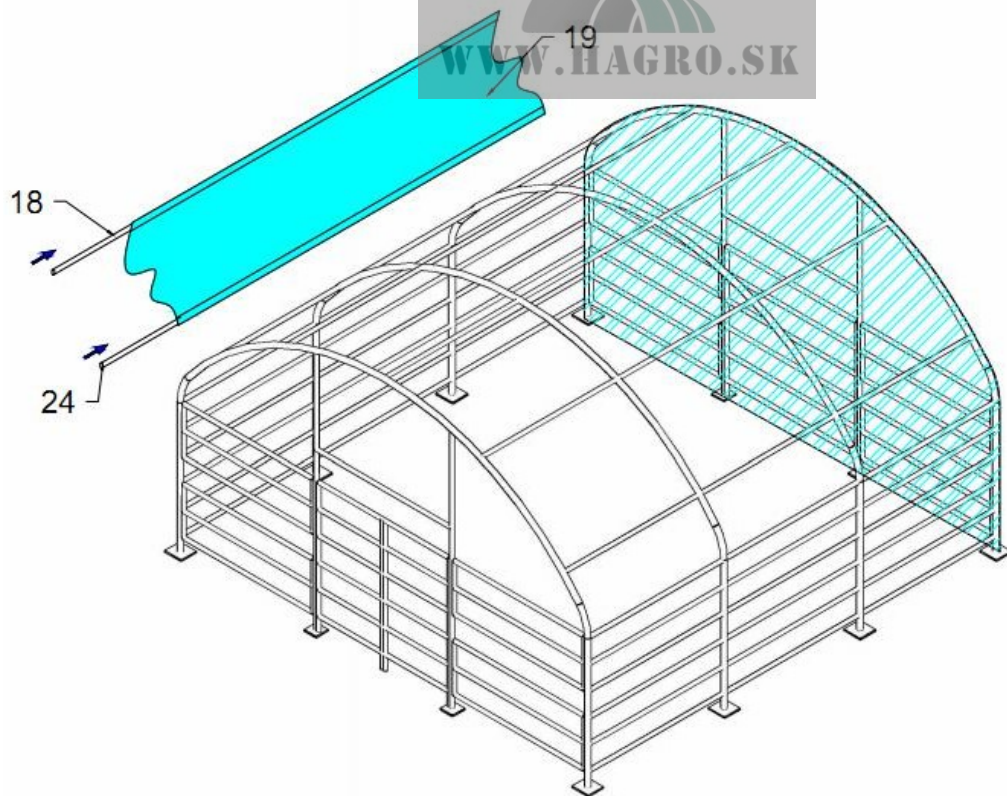


Obrázok 7



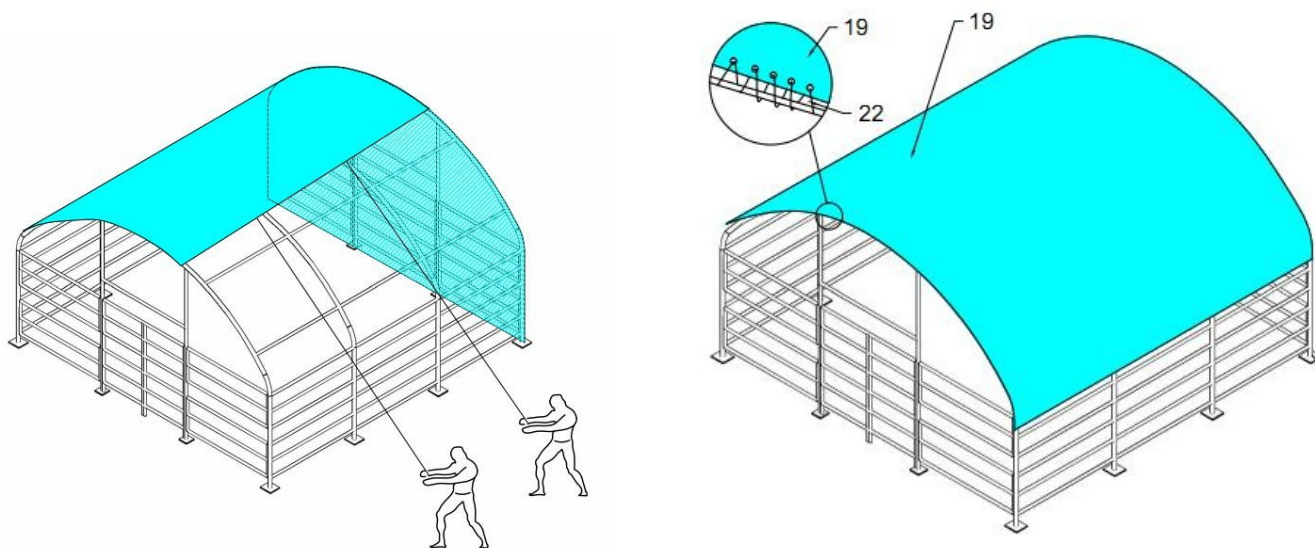
Obrázok 8

Namontujte kryt zadných dverok (č. 19A) pomocou lán (č. 22). Pozrite si **obrázok 7** a **obrázok 8**. D--- MONTÁŽ STREŠNÉHO KRYTU A BOČNEJ TIENIDLOVEJ SIETE



**Obrázok 9**

1. Vložte **spodnú napínaciu rúrku (č. 18)** do vreciek na okraji vonkajšieho **krytu strechy (č. 19)**.
2. Na koniec **spodnej napínacej rúrky (č. 18)** nasadíte **plastovú zátku s priemerom 25 mm (č. 24)**, aby sa zabránilo poškríbaniu a vniknutiu vody.

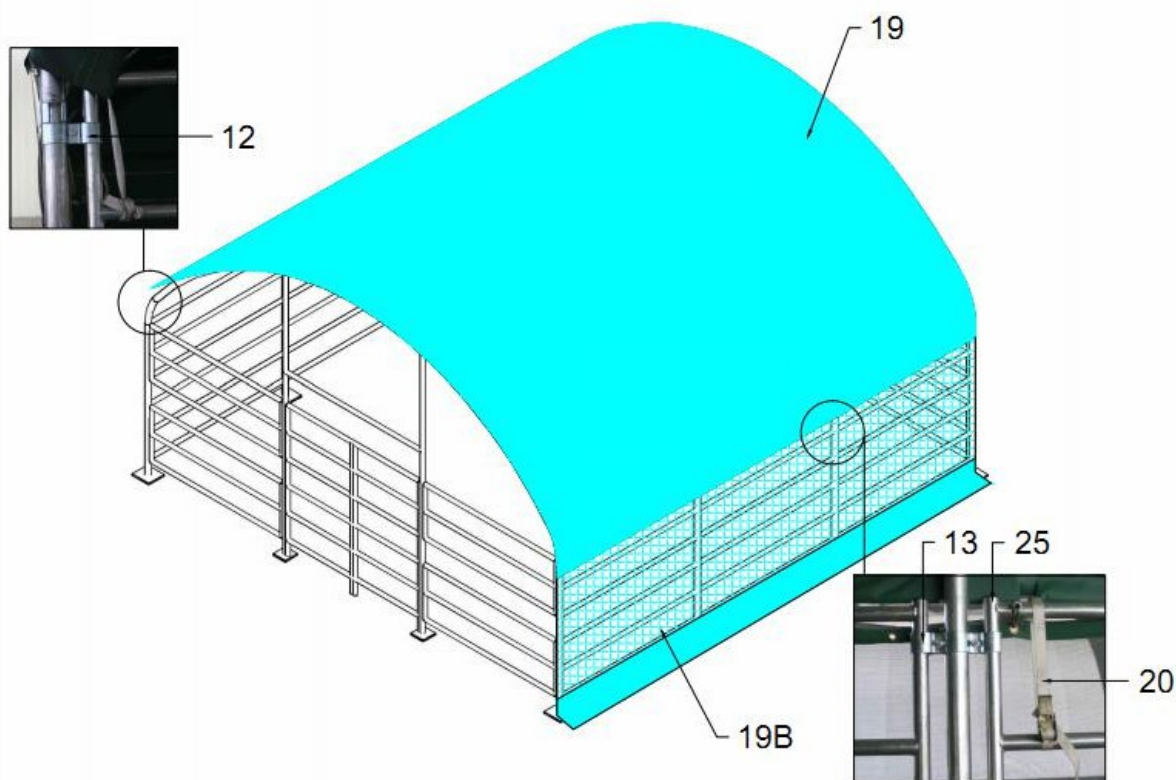


**Obrázok 10**

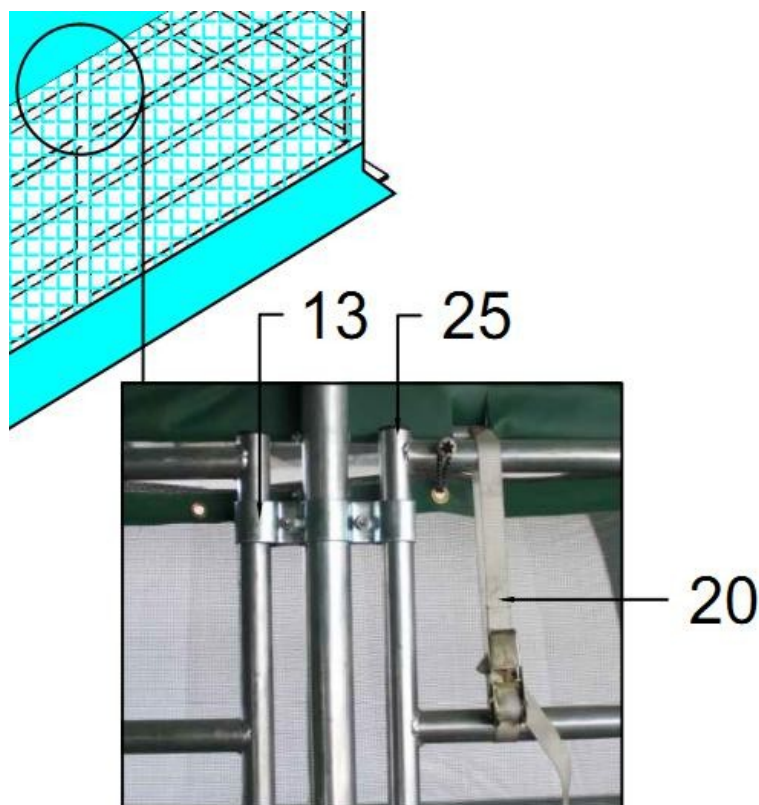
3. Poproste niekoľko ľudí, aby prehodili lano z jednej strany na druhú cez konštrukciu rámu a potom lano potiahnite, ako je znázornené vyššie.
4. Pomocou lán preplietajte očká na strešnom kryte, aby ste kryt spojili s oceľovým rámom.

**Poznámka: Kryt natiahnite na rám ROVNOMERNE, OPATRNE A POMALY.**

**Neinštalujte kryt na rám vašej stavby za silného vetra.**



**Obrázok 11**



1. Namontujte bočnú tienidlovú sieť pomocou lán.
2. Po vyrovnaní krytu. Vystrihnite otvor, aby mohla vyjsť napínacia rúrka (č. 18).
3. Pomocou račny s popruhmi pripevnite napínacie rúrky k zábradliu, čím sa kryt strechy napne.
4. Na oboch koncoch strešného krytu sú popruhy, utiahnite ich, aby kryt priliehal k rámu, a potom oba konce popruhov upevnite na rám.
5. Na koniec zábradlia (č. 5) nasuňte plastovú krytku s priemerom 40 mm (č. 25), aby ste zabránili poškrabaniu a vniknutiu vody.

**Montáž je teraz dokončená.**