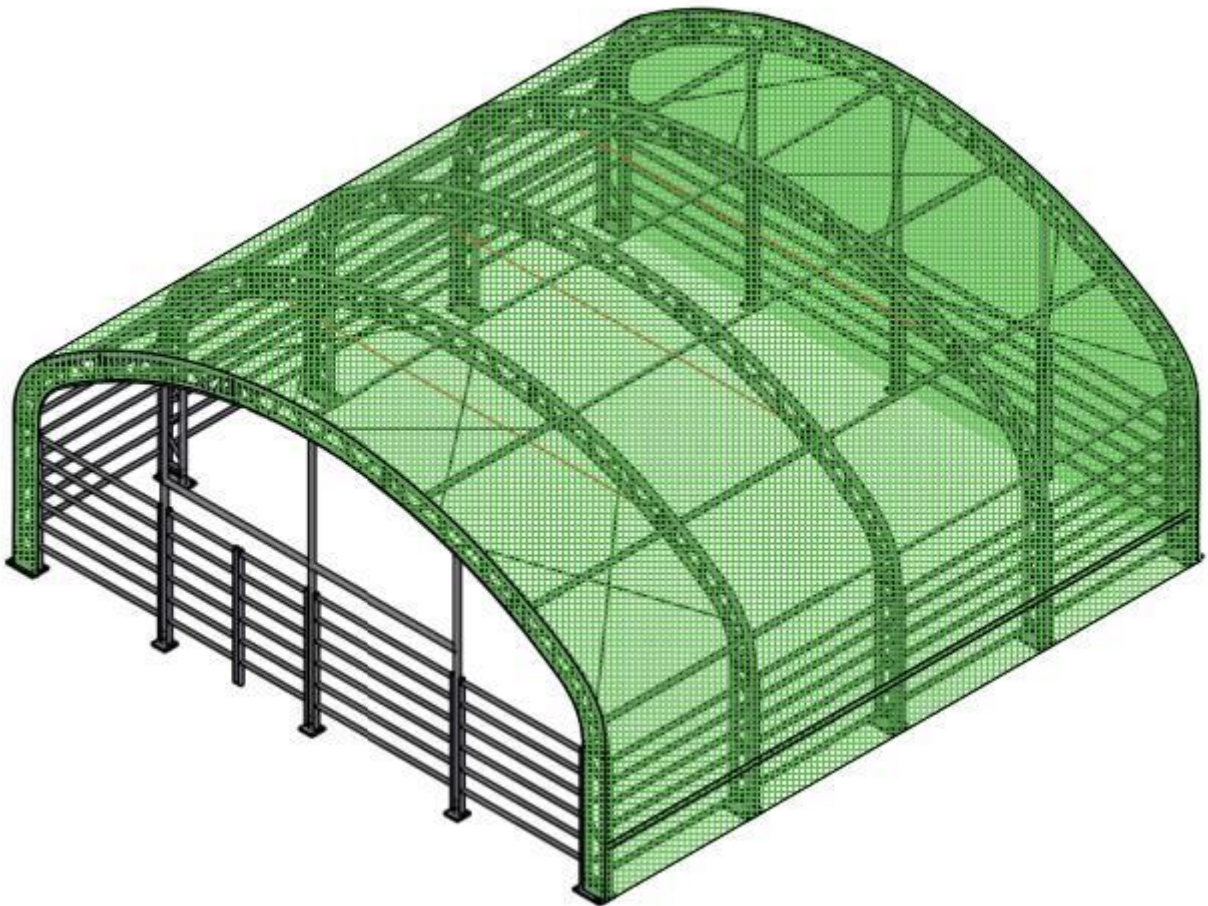


10 m prístrešok pre dobytok

MONTÁŽNY NÁVOD

ROZMERY: šírka 9,76 m × dĺžka 9,76 m × výška 4,5 m



Šírka: 9,76 m Dĺžka: 9,76 m Výška: 4,5 m

DÔLEŽITÉ – NAJPRV SI PREČÍTAJTE NÁVOD

Nesprávna príprava miesta, montáž alebo údržba môžu viesť k **strate záruky** a spôsobiť **zbytočné a finančne náročné chyby**.

V prípade akýchkoľvek otázok kontaktujte svojho **miestneho predajcu**.

Pre správnu montáž je **každý jednotlivý diel označený číslom dielu (No.)** podľa zoznamu dielov. Pri montáži sa riadte **číslami dielov a výkresmi**, aby bola montáž bezproblémová.

Plachtu je potrebné **dostatočne napnúť**, aby sa na streche netvorili tzv. „vrecká“. Po niekoľkých mesiacoch používania je potrebné plachtu **opätovne dotiahnuť (1–2×)**.

Je to obzvlášť dôležité pri montáži v **chladnom počasí (jeseň, zima)**, pretože plachta je v chlade tuhšia a po následnom oteplení sa môže **uvoľniť**. Pred ďalšou zimou je potrebné ju znovu napnúť.

Ak sneh zo strechy **neschádza samovoľne**, je potrebné ho **okamžite odstrániť**.

PRED MONTÁŽOU SI PREČÍTAJTE VŠETKY POKYNY

1. Udržiavajte pracovný priestor čistý. Neporiadok zvyšuje riziko úrazu.

Nemontujte v blízkosti snehových závejov, na klzkom alebo mokrom povrchu ani pri silnom vetre.

2. Deti musia byť mimo pracovného priestoru. Dbajte na osobnú bezpečnosť.

Pri montáži dávajte pozor na pricviknutie prstov klipsami a rúrkami.

Pri používaní zariadenia zabezpečte dostatočné vetranie kvôli výfukovým plynom a iným nebezpečným výparom.

3. Nepreceňujte svoje možnosti. Vždy udržiavajte stabilný postoj a rovnováhu.
4. Nemontujte pod vplyvom alkoholu alebo drog.

Prečítajte si upozornenia na liekoch, ktoré môžu ovplyvniť pozornosť alebo reakcie.

Ak existujú pochybnosti, montáž nevykonávajte.

5. Berte do úvahy možné veterné podmienky; v takom prípade **ukotvite základ do betónu**.

Pri extrémnych poveternostných podmienkach (napr. víchrica, hurikán) **plachtu odstráňte**.

6. Buďte opatrní pri používaní elektrických a tepelných zdrojov.

Neumiestňujte zdroje tepla do blízkosti plachty a nevystavujte ju otvorenému ohňu.

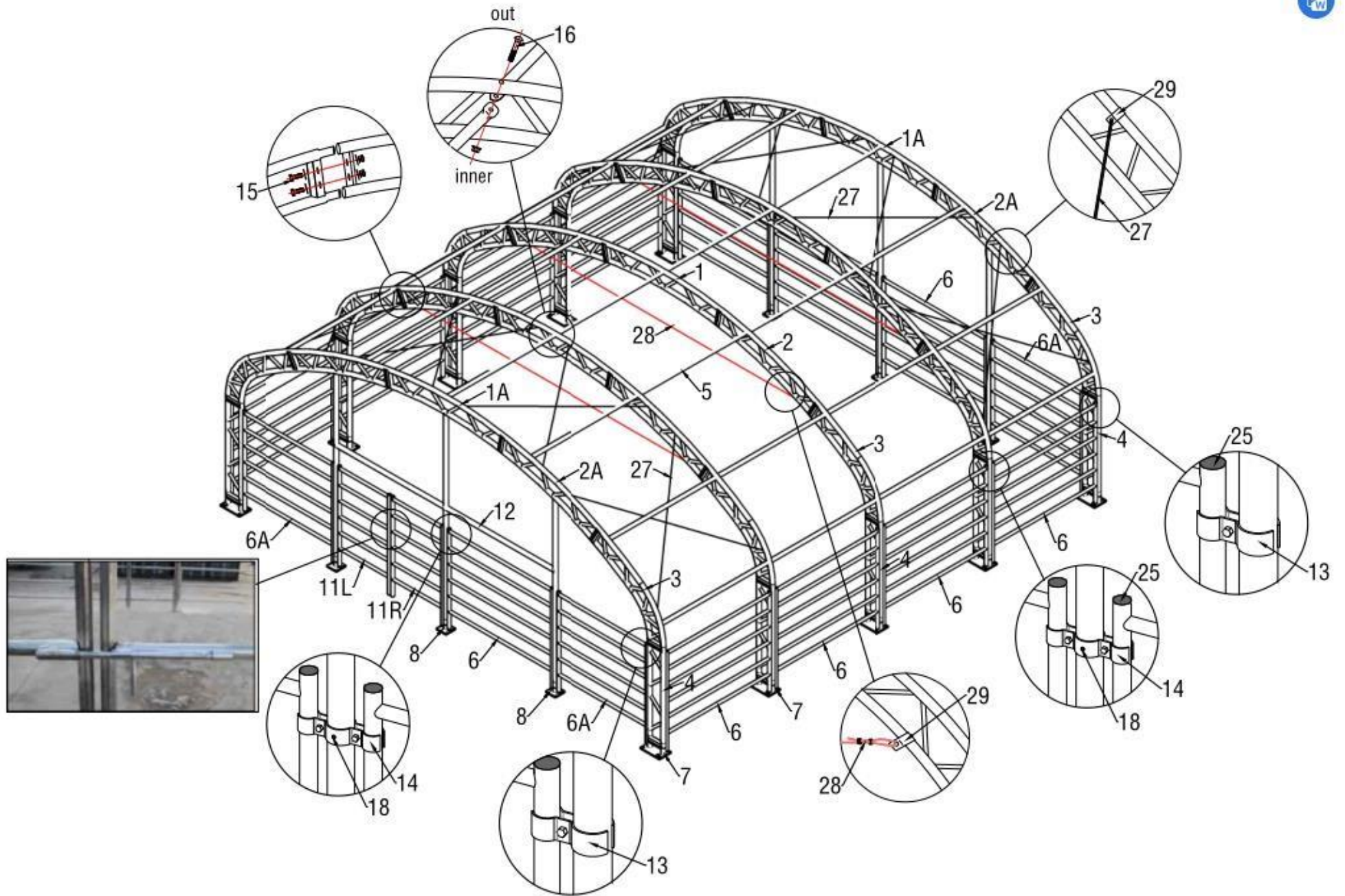
7. Dbajte na osobnú bezpečnosť počas montáže aj používania.

Pri montáži dávajte pozor na pricviknutie prstov klipsami a rúrkami a zabezpečte dostatočné vetranie pri používaní zariadení s výfukovými plynmi.

List

Č. dielu	Popis	Množstvo	
1	Oblúčková strešná rúra	3	sets
1A	Oblúčková strešná rúra pre predné a zadné dvere	2	sets
2	Oblúčková rúra bočnej steny	6	sets
2A	Oblúčková rúra bočnej steny pre predné a zadné dvere	4	sets
3	Ramenná oblúčková rúra	10	sets
4	Zvislá nosná noha	10	sets
5	Pozdĺžne nosníky (väznice)	28	sets
6	Zábradlie pre prednú a zadnú stredovú stenu	22	sets
6A	Zábradlie pre prednú a zadnú bočnú stenu	8	sets
7	Základová päťka – stredová	10	sets
8	Základová päťka pre predné a zadné dvere	6	sets
9	Dolná zvislá noha pre zadné dvere	3	sets
9A	Dolná zvislá noha pre predné dvere	3	sets
10	Horná stredová zvislá noha pre predné a zadné dvere	2	sets
10A	Horná bočná zvislá noha pre predné a zadné dvere	4	sets
11L	Ľavé dvere	1	pcs
11R	Pravé dvere	1	pcs
12	Dverový nosník pre oboje dvere	2	sets
13	Jednoduché rúrové objímky s M10×40 skrutkou	24	sets
14	Dvojité rúrové objímky s M10×40 skrutkou	34	pcs
15	Skrutky M12×40	80	pcs
16	Vozíkové skrutky M10×90	47	pcs
16A	Vozíkové skrutky M8×80	24	pcs
18	Samorezné skrutky	60	pcs

19	Spodná napínacia rúra pre strešnú plachtu	2	Groups
20	Strešná plachta	1	pcs
20A	Zadná plachta	1	pcs
21	Račňa s popruhmi	24	pcs
22	Lanový zväzok	1	bundle
23	Kotviace kolíky	52	pcs
24	Plastová krytka Ø 25 mm	4	pcs
25	Plastová krytka Ø 40 mm	36	pcs
26	Skrutky M10×30	6	pcs
27	Oceľové strešné lanko	16	pcs
28	Vertikálne oceľové strešné lanko	3	pcs
29	Spony / klipsy	38	pcs

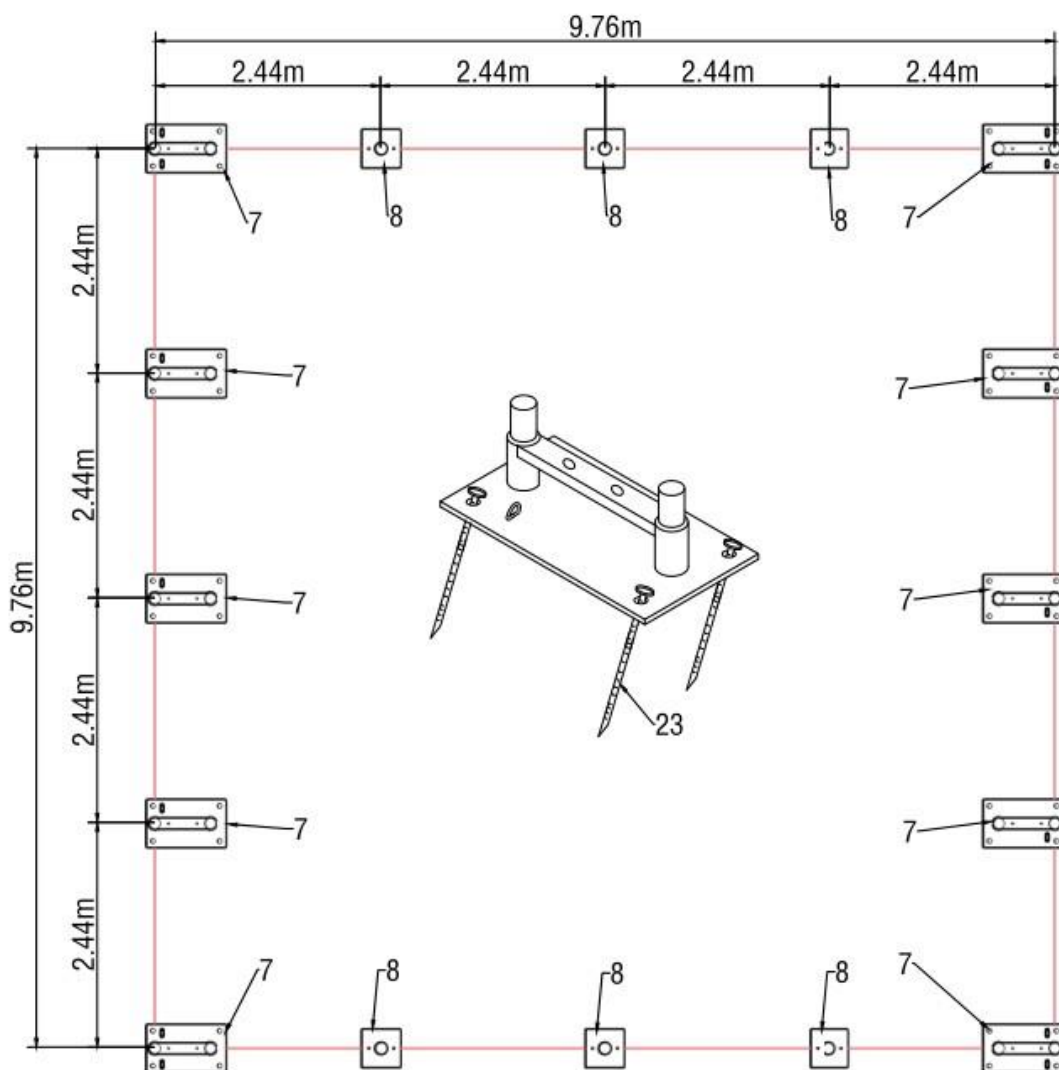


NÁRADIE A VYBAVENIE POTREBNÉ NA MONTÁŽ

1. Merací meter
2. Vytyčovací šnúra
3. Kotviace kolíky
4. Rebrík alebo nožnicová plošina
5. Kladivo (palica / perliček)
6. Vírtačka
7. Klúč
8. Nôž
9. Zdvíhacie zariadenie (kladkostroj / zdvihák)

POSTUP MONTÁŽE

A — INŠTALÁCIA ZÁKLADNE



Obrázok 2

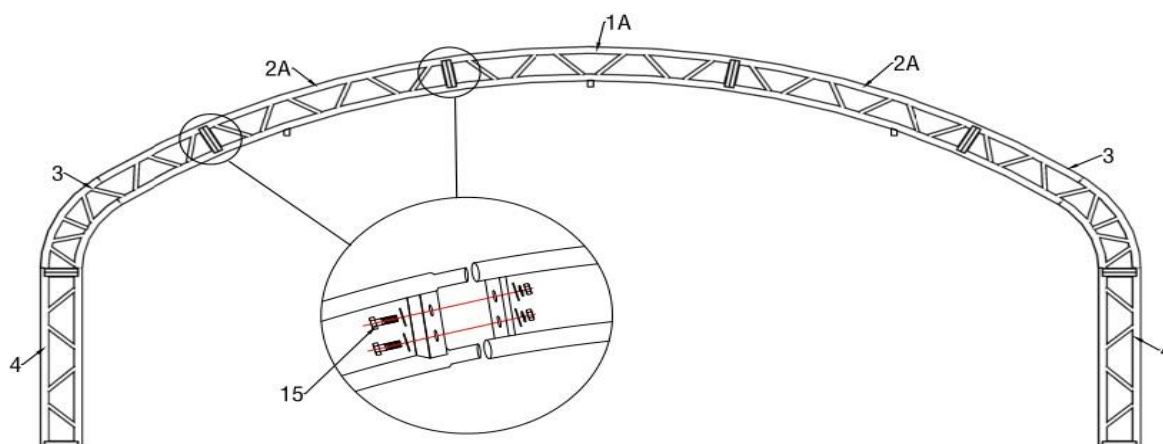
1. Podľa výkresu (Obr. 2) umiestnite základové pätky (č. 7 / 8).
Rozmery sa merajú od stredu k stredu rúr na základových pätkách.
Postupujte podľa uvedeného výkresu a skontrolujte správne umiestnenie pätiiek.
2. Ako je znázornené na Obr. 2, každá základová pätká je vybavená 4 kotviacimi kolíkmi (č. 23).
Na každej pätke sa nachádzajú 4 otvory určené na osadenie kotviacich kolíkov (č. 23).
3. Pomocou kotviacich kolíkov (č. 23) si cez otvory v základových pätkách označte miesta pre kotvenie.
Následne odstráňte základové pätky a vyznačte presné miesta, kde budú kolíky osadené.

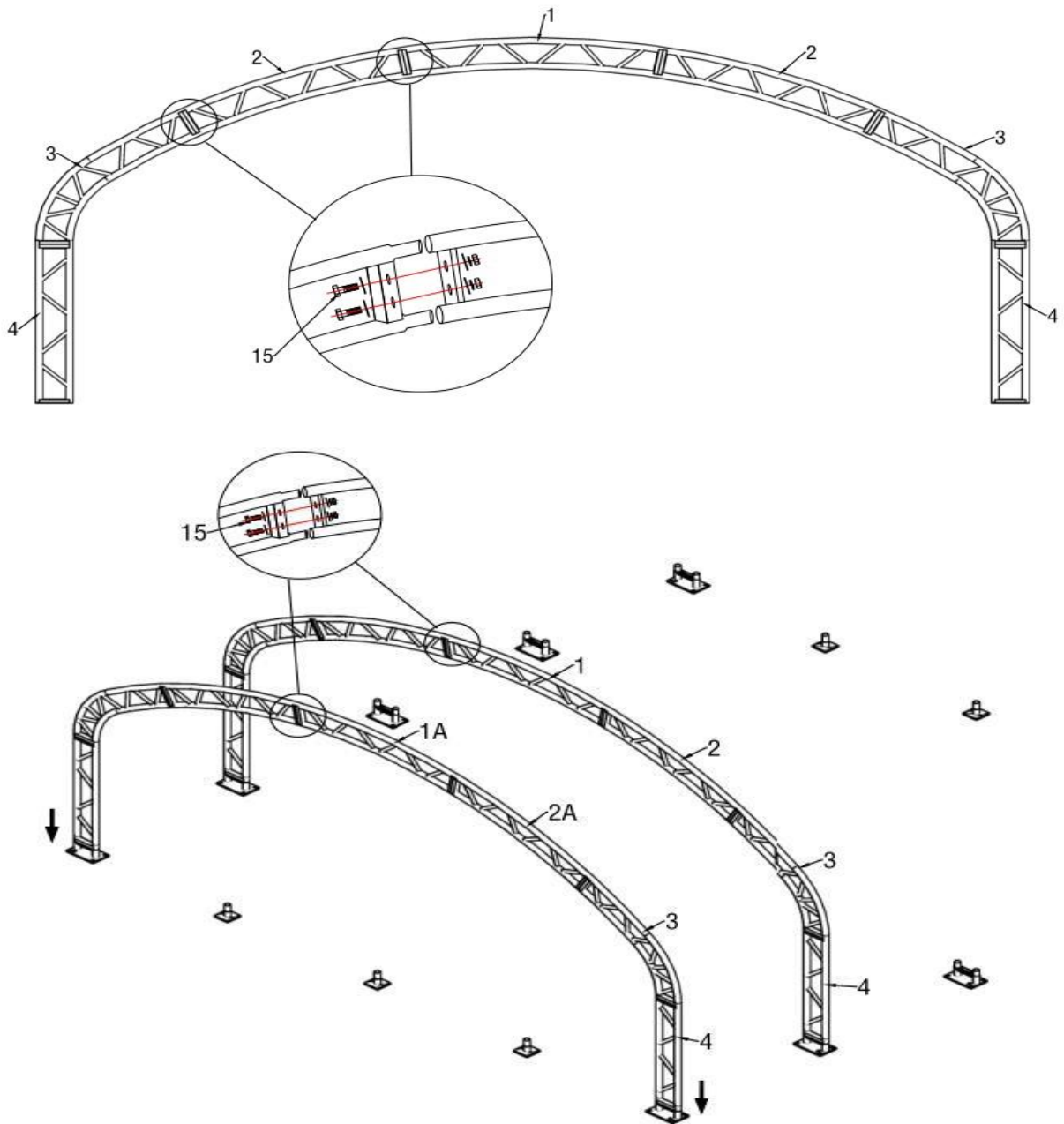
Poznámka:

Kotviace kolíky nie sú vhodné pre betónový podklad.

Pri montáži na betón je potrebné použiť expanzné (rozperné) skrutky.

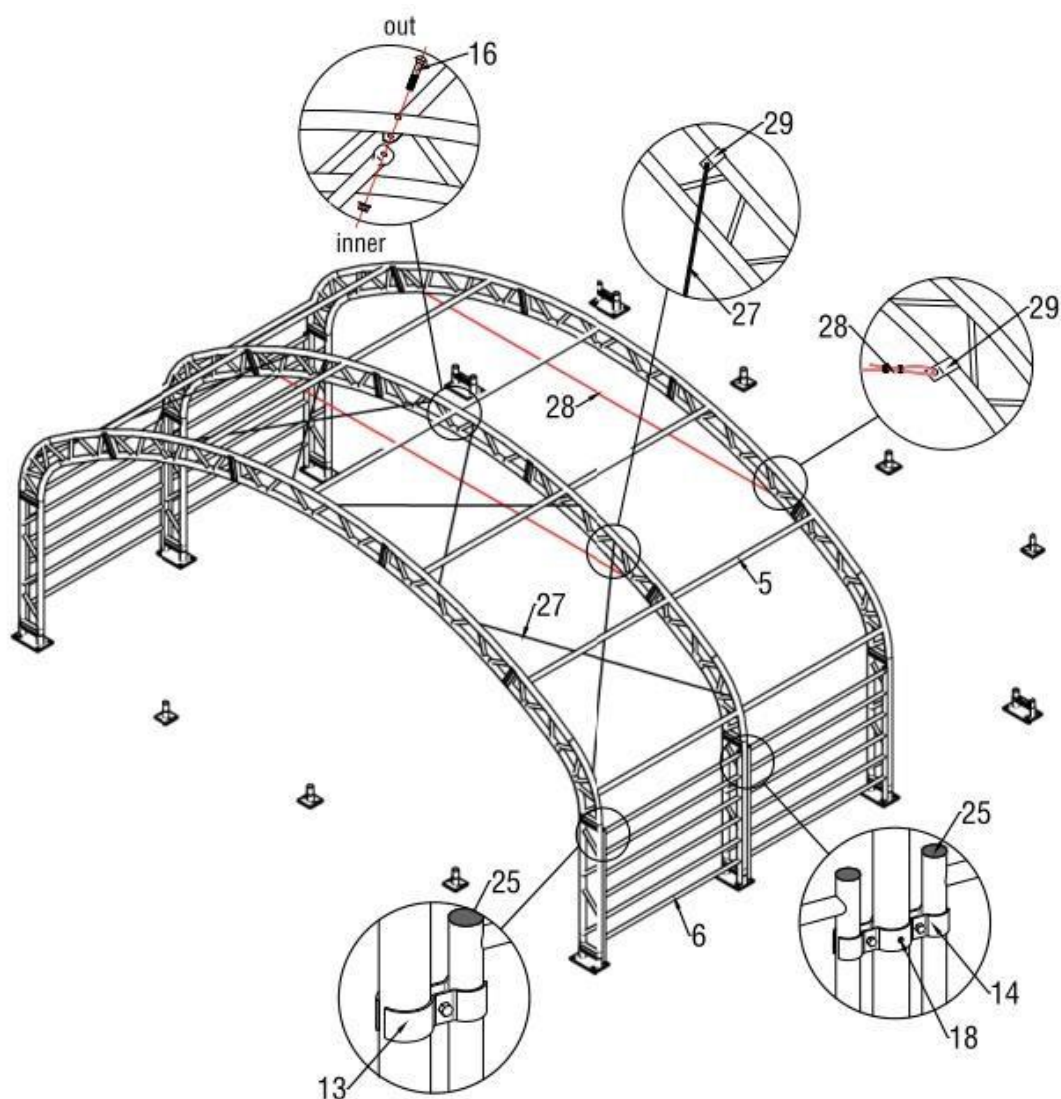
B — MONTÁŽ KONŠTRUKCIE



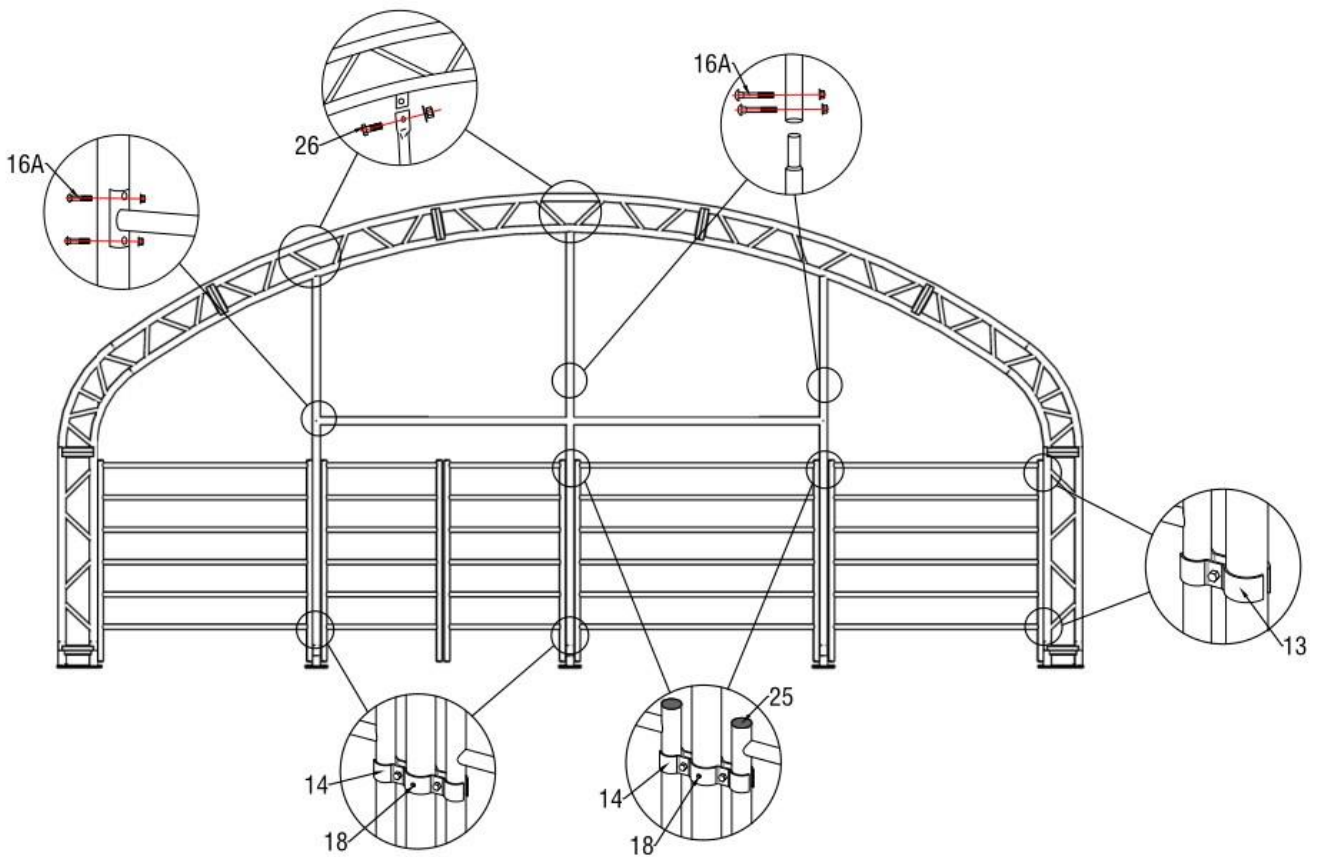
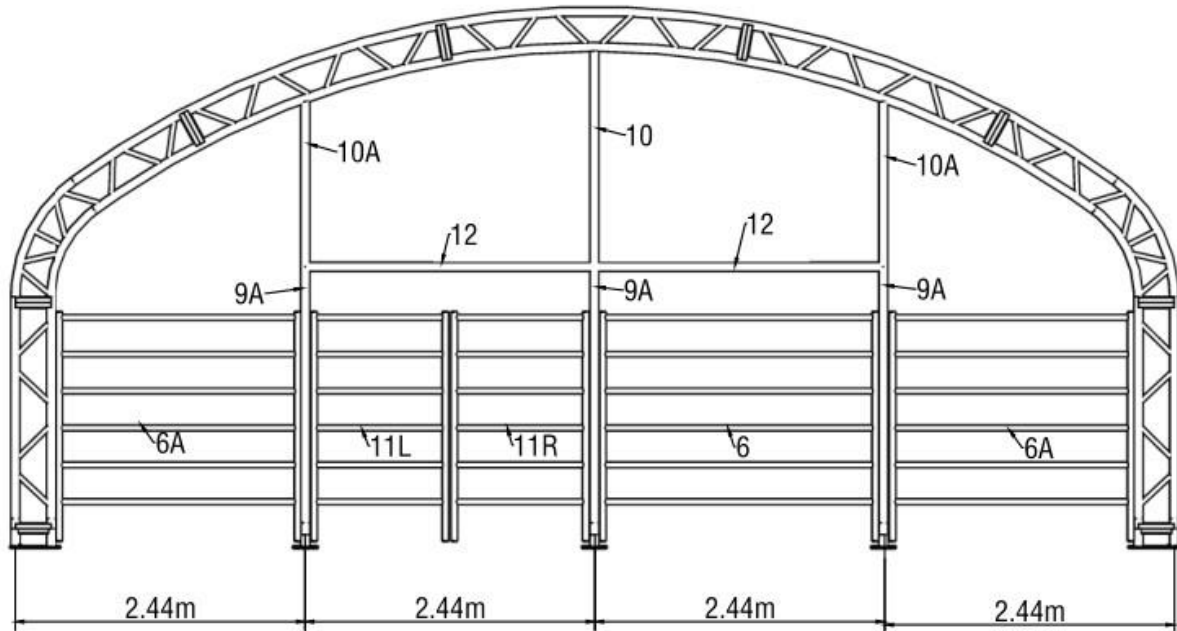


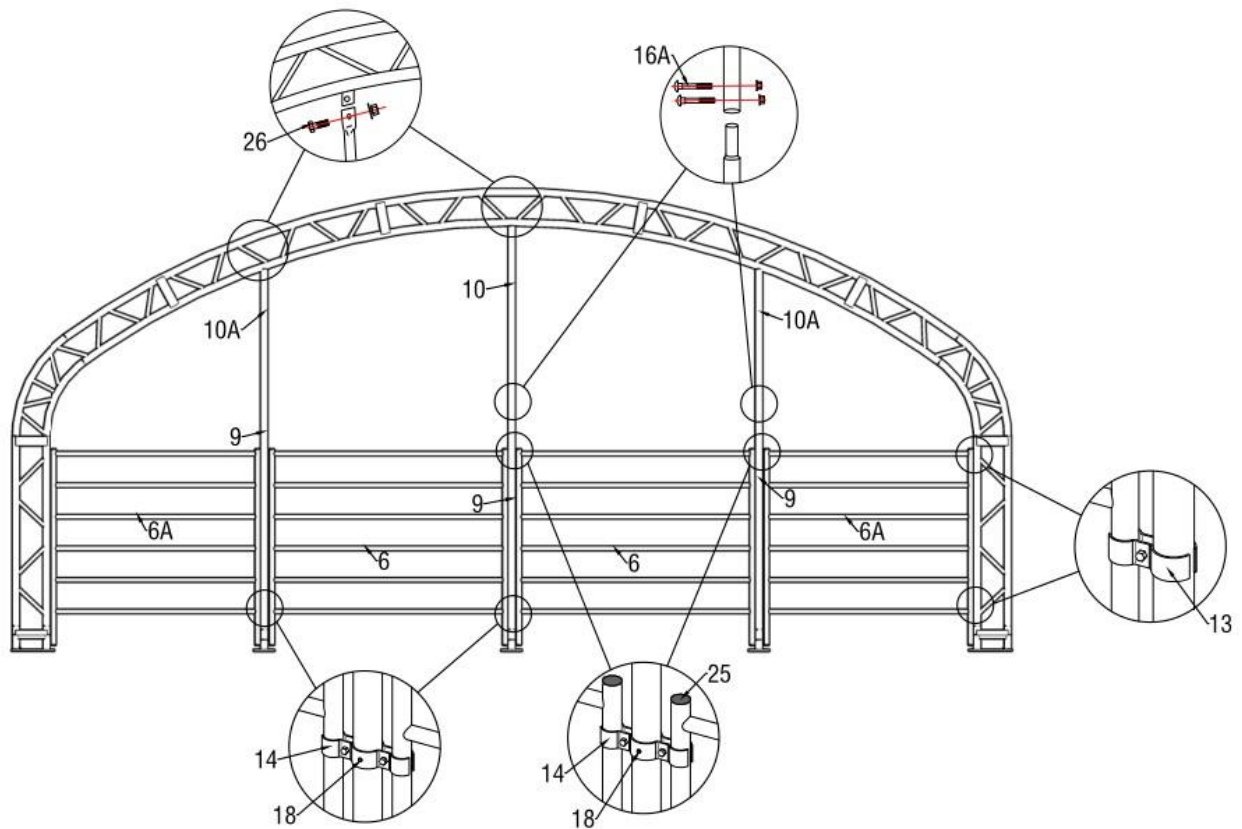
Obrázok 3

1. Pripravte si tieto diely:
 - 1 ks oblúkovej strešnej rúry (č. 1A),
 - 2 ks oblúkových rúr bočnej steny (č. 2A),
 - 2 ks ramenných oblúkových rúr (č. 3),
 - 2 ks zvislých nosných nôh (č. 4).
2. Namontujte prvú skupinu oblúkov podľa Obr. 3.
Spojte diely č. 1A, č. 2A, č. 3 a č. 4 pomocou skrutiek M12×40 (č. 15).
3. Druhú skupinu oblúkov namontujte rovnakým spôsobom ako prvú.

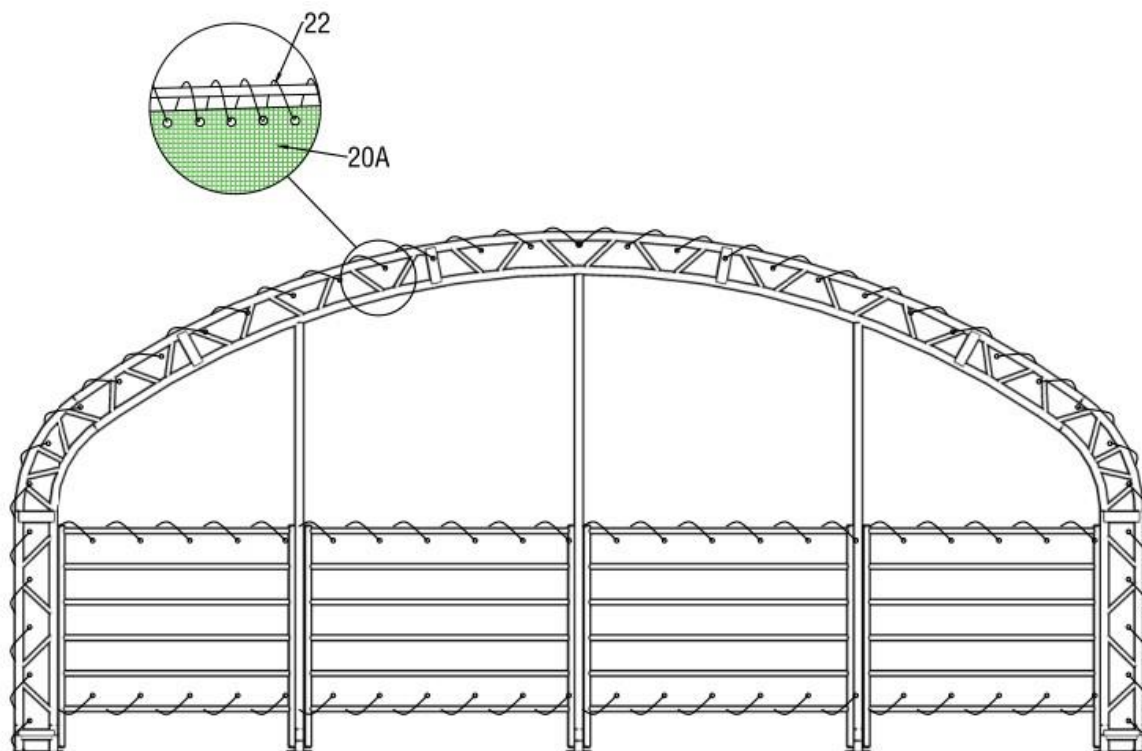


Zvyšné oblúky zostavte a spojte rovnakým spôsobom, ako je uvedené v predchádzajúcich krokoch.



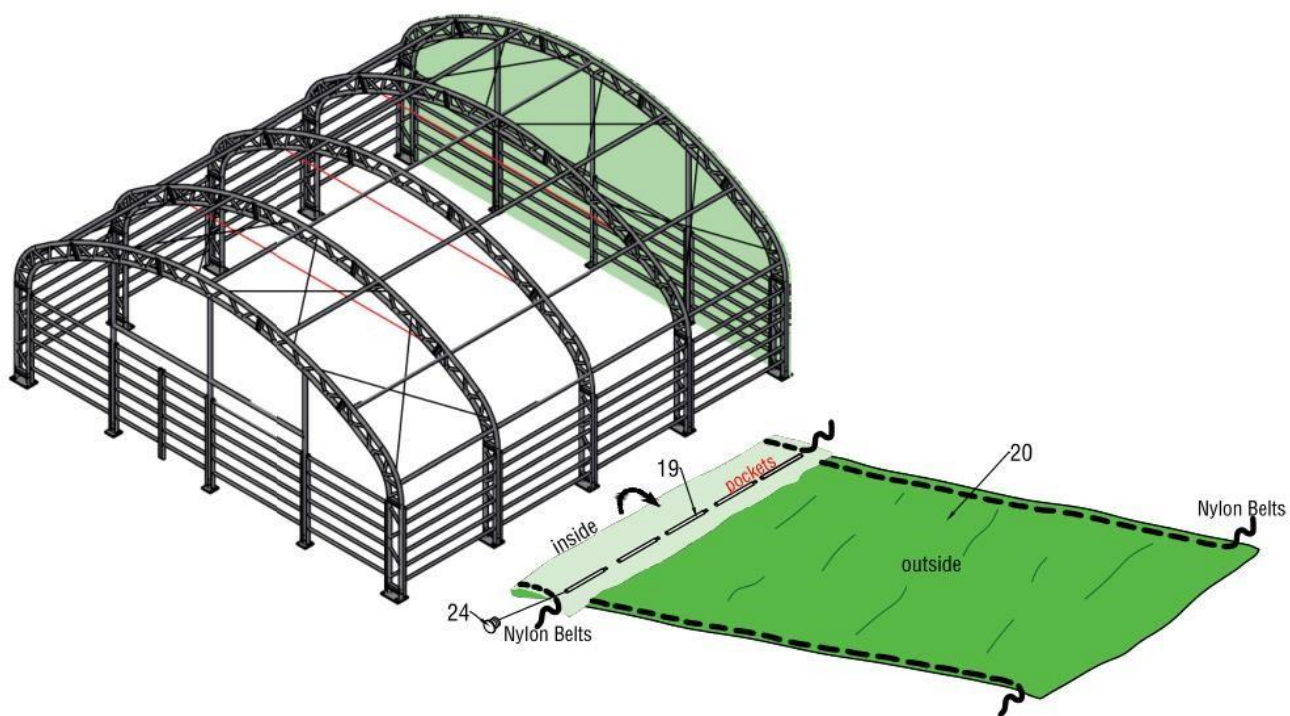


1. Namontujte predný a zadný panel podľa Obr. 5 a Obr. 6.



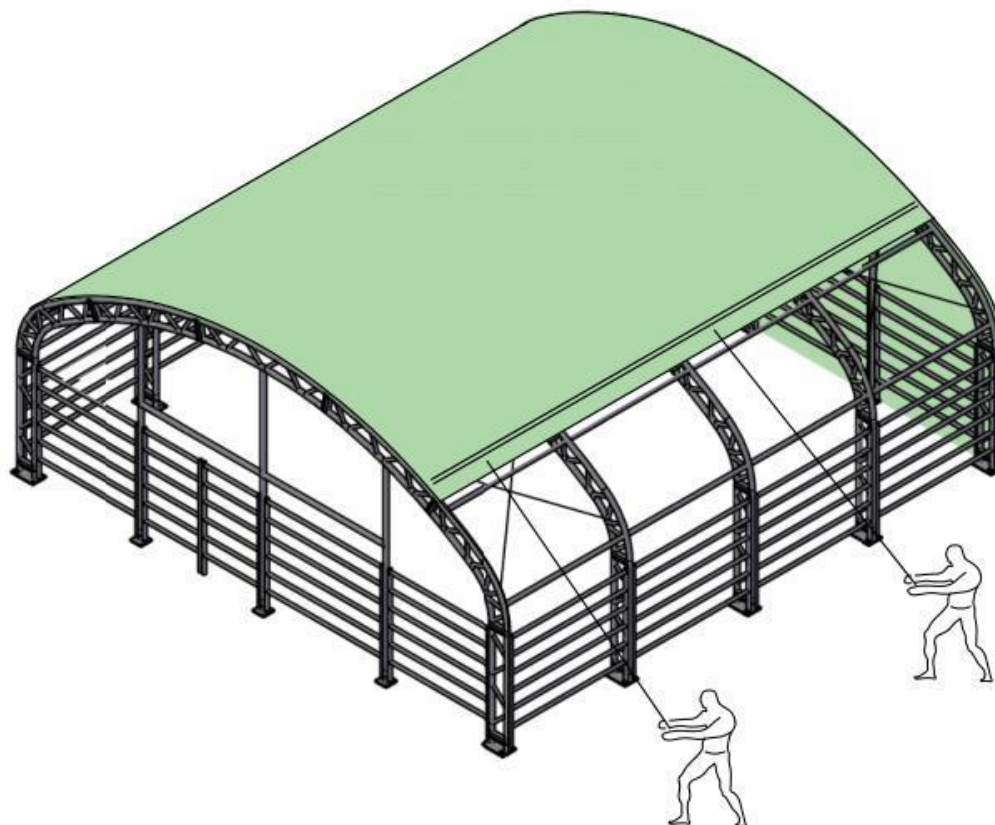
2. Namontujte zadnú plachtu (č. 20A) pomocou lán (č. 22) podľa Obr. 7.

D — MONTÁŽ STREŠNEJ PLACHTY



1. Vložte spodnú napínaciu rúru (č. 19) do vreciek na okraji vonkajšej strešnej plachty (č. 20).
2. Na konce spodnej napínacej rúry (č. 19) nasadte plastové krytky \varnothing 32 mm (č. 24), aby sa zabránilo poškodeniu plachty a vnikaniu vody.

Obrázok 9



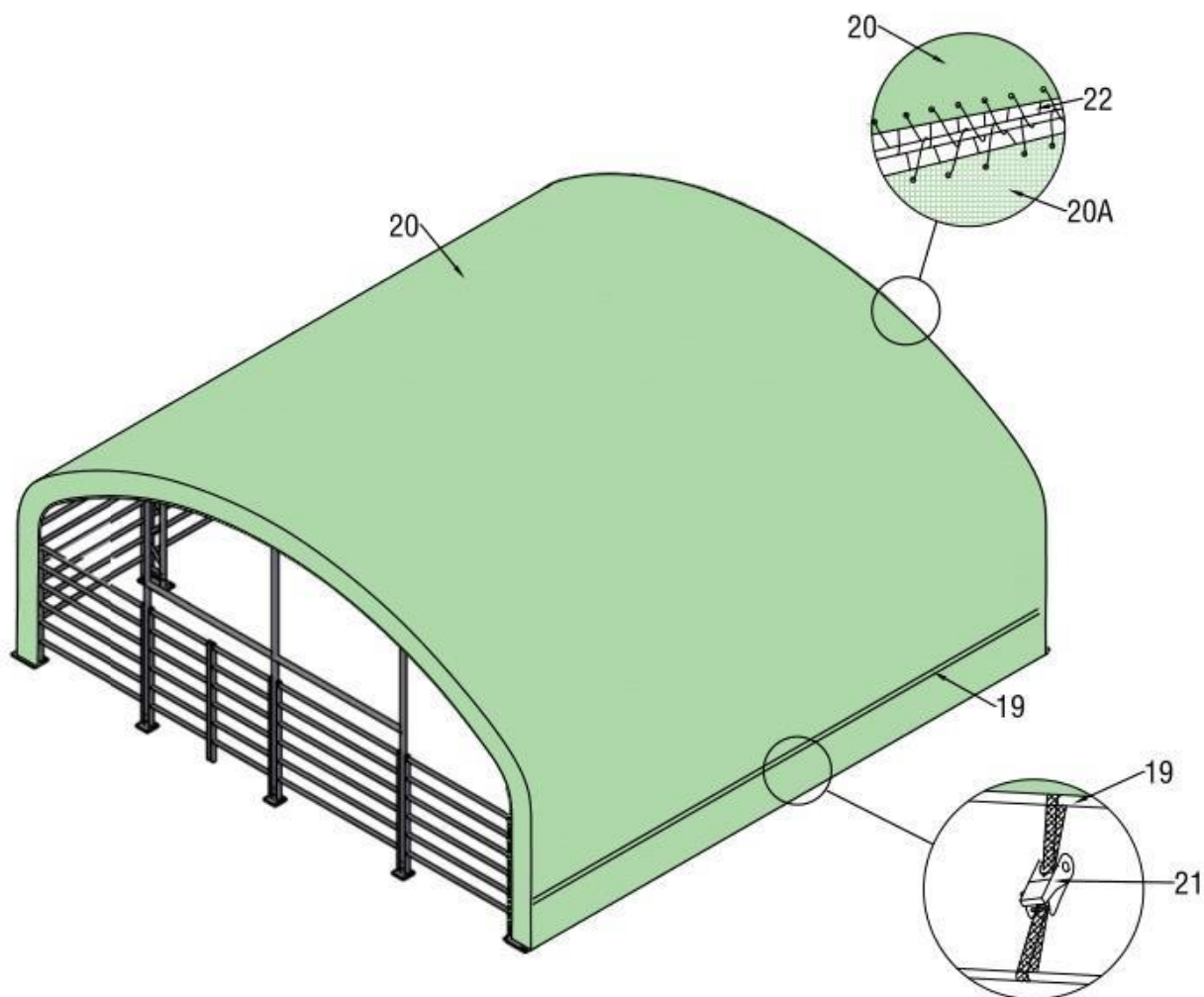
3. Za pomoci viacerých osôb prehodte lano z jednej strany konštrukcie na druhú, ponad rám prístrešku, a následne lano potiahnite podľa znázornenia vyššie.

4. Pomocou lán prevlečte oká (očká) na strešnej plachte a pripevnite plachtu k ocelevej konštrukcii.

Poznámka:

Strešnú plachtu ťahajte cez konštrukciu rovnomerne, opatrne a pomaly.

Nemontujte plachtu na konštrukciu pri silnom vetre.



5. Po vyrovnaní a usadení plachty vyrežte otvory (vrecká), aby mohla spodná napínacia rúra (č. 19) vychádzať von.
6. Pomocou račňových popruhov pripevnite napínaciu rúru k zábradliu, čím sa strešná plachta pevne napne.
7. Na oboch koncoch strešnej plachty sa nachádzajú popruhy – dotiahnite ich tak, aby plachta pevne priliehala ku konštrukcii, a oba konce popruhov upevnite k rámu.
8. Na konce zábradlia (č. 5) nasadte plastové krytky Ø 40 mm (č. 25), aby sa zabránilo poškodeniu a vnikaniu vody.

Týmto je montáž dokončená.