

8m Prístrešok pre zvierata

MONTÁŽNÍ NÁVOD

ROZMERY: Š8m × D8m × V4m



Šírka: 8m Dĺžka: 8m Výška: 4m

****DÔLEŽITÉ----NAJPRV SI PREČÍTAJTE NÁVOD****

****NESPRÁVNA PRÍPRAVA MIESTA, MONTÁŽ A ÚDRŽBA MÔŽU ZNEPLATNIŤ ZÁRUKU A SPÔSOBIŤ ZBYTOČNÉ A NÁKLADNÉ CHYBY.****

Ak máte akékoľvek otázky, kontaktujte svojho miestneho predajcu.

Pre správnu montáž sme každý jednotlivý komponent označili kódom dielu (číslo) uvedeným v zozname dielov. Odkazujte sa na tieto kódy a výkresy, aby ste zabezpečili bezproblémovú montáž.

Je nevyhnutné dostatočne napnúť strešnú plachtu, aby sa predišlo vzniku „priehlbín“ na streche. Počas prvých mesiacov používania je potrebné ju raz alebo dvakrát znovu dotiahnuť. Toto je obzvlášť dôležité pri montáži v chladnom počasí (jeseň a zima), pretože látka je vtedy tuhá. Po následnom oteplení môže látka „povolit“ a je nutné ju opäť dotiahnuť pred ďalšou zimou.

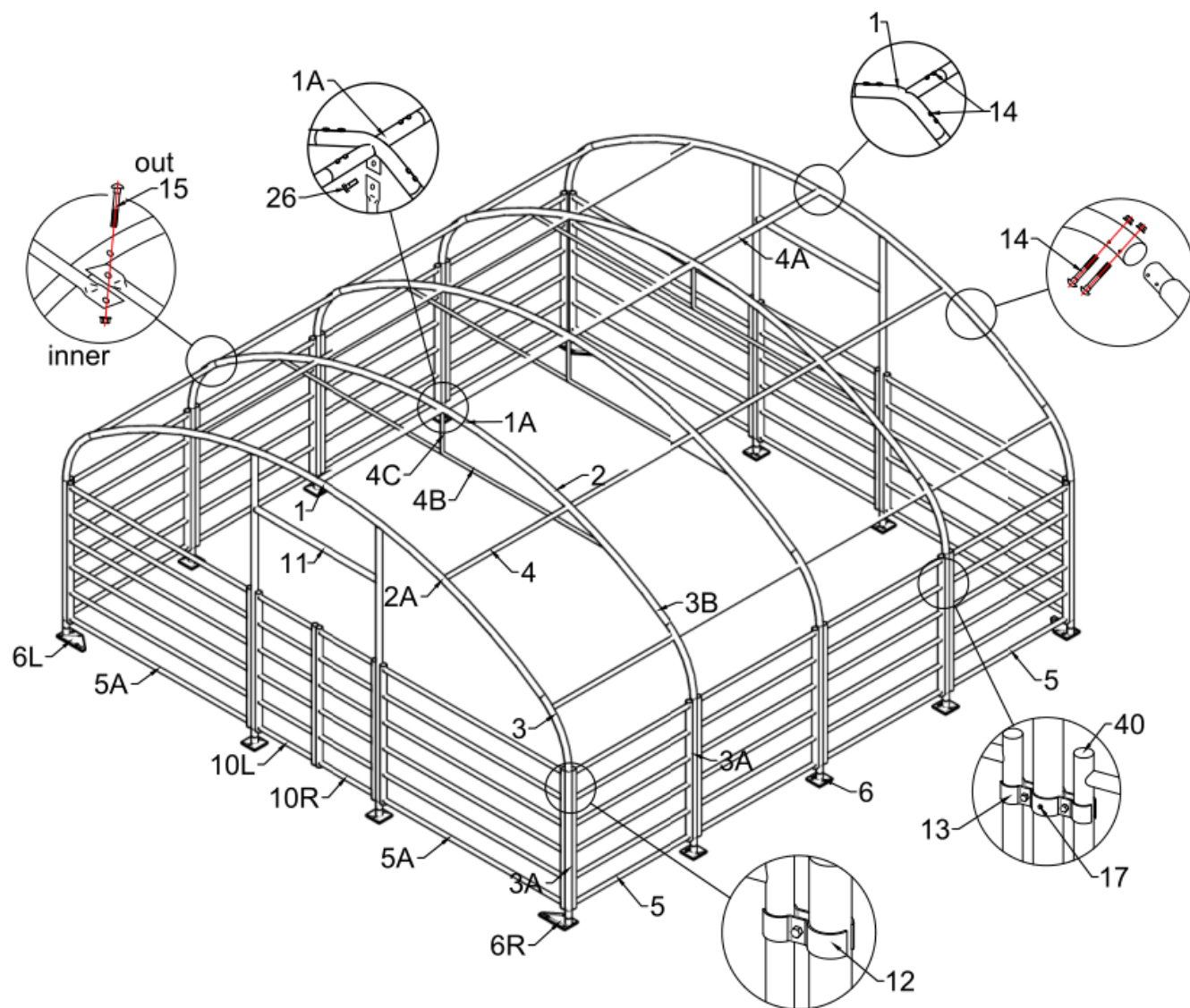
Sneh odstraňujte okamžite, ak sám nesklžíne.

****PRED MONTÁŽOU SI PREČÍTAJTE VŠETKY INŠTRUKCIE!****

- 1. Udržujte pracovný priestor čistý.** Neporiadok môže spôsobiť zranenia. Nestavajte stan v blízkosti snehových závejov, na klzkých miestach, vo veterných podmienkach alebo na mokrom povrchu.
- 2. Držte deti ďalej.** Všetky deti musia byť mimo pracovnej oblasti.
- 3. Nevystierajte sa príliš ďaleko.** Vždy si udržujte pevný postoj a rovnováhu.
- 4. Nemontujte stan pod vplyvom alkoholu alebo drog.** Prečítajte si varovania na liekoch, aby ste zistili, či môžu ovplyvniť váš úsudok alebo reflexy. Ak máte akékoľvek pochybnosti, s montážou nezačínajte.
- 5. Dávajte pozor na veterné podmienky.** Ak hrozia silné vetry, upevnite základňu do betónu. V prípade hurikánu odstráňte kryt.
- 6. Buďte opatrní pri zdrojoch tepla a elektriny.** Nekladajte zdroje tepla v blízkosti plachty. Nevystavujte ju otvorenému ohňu.
- 7. Dbajte na osobnú bezpečnosť pri montáži a používaní.** Dávajte pozor, aby ste si pri montáži nepriškripli prsty sponami alebo rúrami. Pri používaní zabezpečte dostatočné vetranie pre výfukové plyny a iné nebezpečné výpary.

****Zoznam náhradných dielov****

Part	Description	Qty	Unit
1	**Horné tri rúrky**	2	pcs
1A	**Horné štyri rúrky**	3	pcs
2	**Ohýbaná rúrka bočnej steny**	6	pcs
2A	**Ohýbaná rúrka bočnej steny pre predné a zadné dvere**	4	pcs
3	**Ramenná rúrka**	4	pcs
3A	**Stojaca noha**	10	pcs
3B	**Ramenná rúrka so železnou platňou**	6	pcs
4	**Väznice**	16	pcs
4A	**Horná väznica**	4	pcs
4B	**Horná priečna tyč**	6	pcs
4C	**Horné závesy**	3	pcs
5	**Zábradlie pre prednú, zadnú a strednú stenu**	18	pcs
5A	**Zábradlie pre prednú a zadnú bočnú stenu**	8	pcs
6	**Základová doska v strede**	6	pcs
6L	**Základová doska v ľavom rohu**	2	pcs
6R	**Základová doska v pravom rohu**	2	pcs
7	**Základová doska pre predné a zadné dvere**	4	pcs
8	**Spodná stojaca noha pre predné a zadné dvere**	4	pcs
9	**Horná stojaca noha pre predné a zadné dvere**	4	pcs
10L	**Ľavé dvere**	1	pcs
10R	**Pravé dvere**	1	pcs
11	**Dverný nosník na oboch dverách**	2	pcs
12	**Jednoduché rúrkové spony so skrutkou M10×30**	24	pcs
13	**Dvojité rúrkové spony so skrutkou M10×30**	30	pcs
14	**8×80 závrtné skrutky**	114	pcs
15	**10×90 závrtné skrutky**	28	pcs
16	**Spony (Podľa potreby, podľa vašej strany)**	4	pcs
17	Tapping screw	8	pcs
18	**Spodná napínacia rúrka pre strešný kryt**	2	sets
19	**Strešný kryt**	1	pc
19A	**Zadný kryt**	1	pc
20	**Račňa s popruhmi**	10	pcs
22	**Lano**	1	roll
23	**Kotviaci kolík**	38	pcs
24	**Plastové krytky Ø32 mm**	4	pcs
25	**Plastové krytky Ø40 mm**	30	pcs
26	**10×30 skrutky**	12	pcs



Obrázok 1: Náčrt ocelového rámu

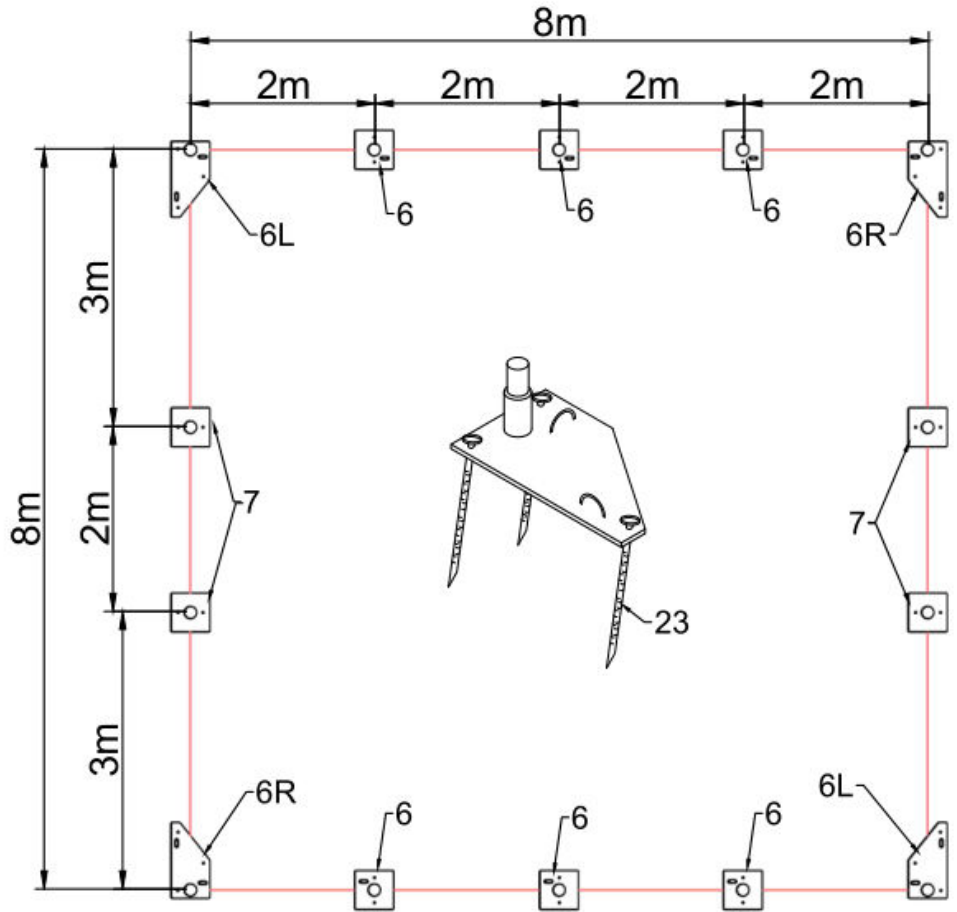
****VYBAVENIE A NÁRADIE NA INŠTALÁCIU****

- | | |
|------------------------------------|--|
| **1. Merací pás** | **2. Špagát na zarovnanie** |
| **3. Kolík** | **4. Rebrík alebo nožnicový zdvihák** |
| **5. Kladivo** | **6. Vŕtačka** |
| **7. Kľúč** | **8. Nôž** |
| **9. Zdvíhacie zariadenie** | |

****INŠTALAČNÝ PROCES****

****A --- INŠTALÁCIA ZÁKLADNE****

Obrázok 2



****A — INŠTALÁCIA ZÁKLADNE****

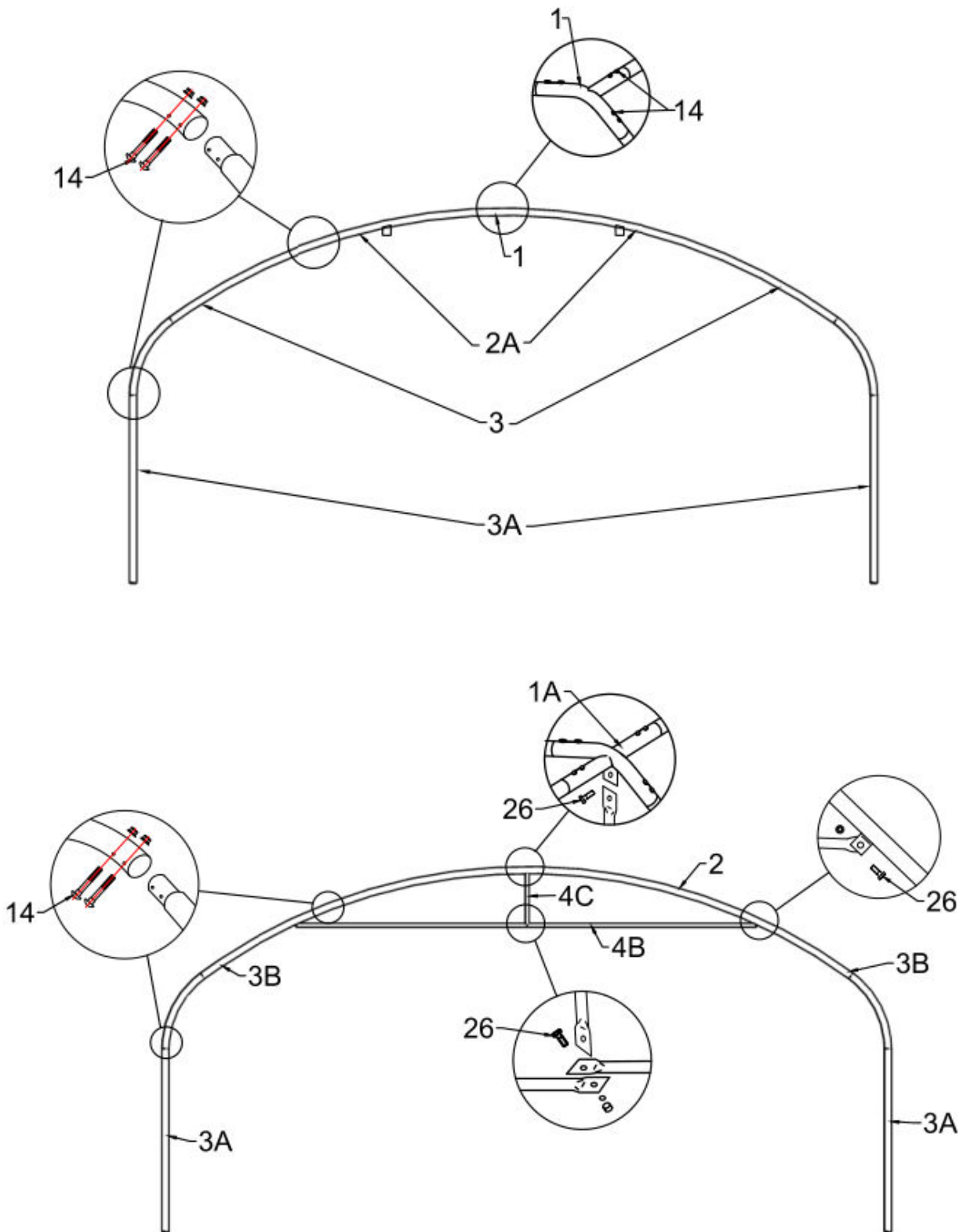
1. Odkazujte sa na schému (**Obrázok 2**) na umiestnenie základových dosiek (**č. 6/6L/6R/7**).

Rozmery sa merajú od stredu k stredu rúr na základových doskách. Porovnajte ich s vyššie uvedeným diagramom a potvrdte správne umiestnenie základových dosiek.

2. Ako je znázornené na **Obrázku 2**, každá základová doska je vybavená tromi kolíkmi na ukotvenie (**č. 23**). Na doskách sú tri otvory určené na upevnenie kolíkov (**č. 23**).

3. Označte otvory pre kolíky cez základovú dosku pomocou **kolíka na ukotvenie**. Následne základové dosky posuňte a označte presné miesta, kde budú kolíky umiestnené.

****Poznámka:**** Kolíky na ukotvenie **nie sú vhodné na betónový povrch**. Ak plánujete montáž na betónový povrch, pripravte si **rozperné skrutky**.

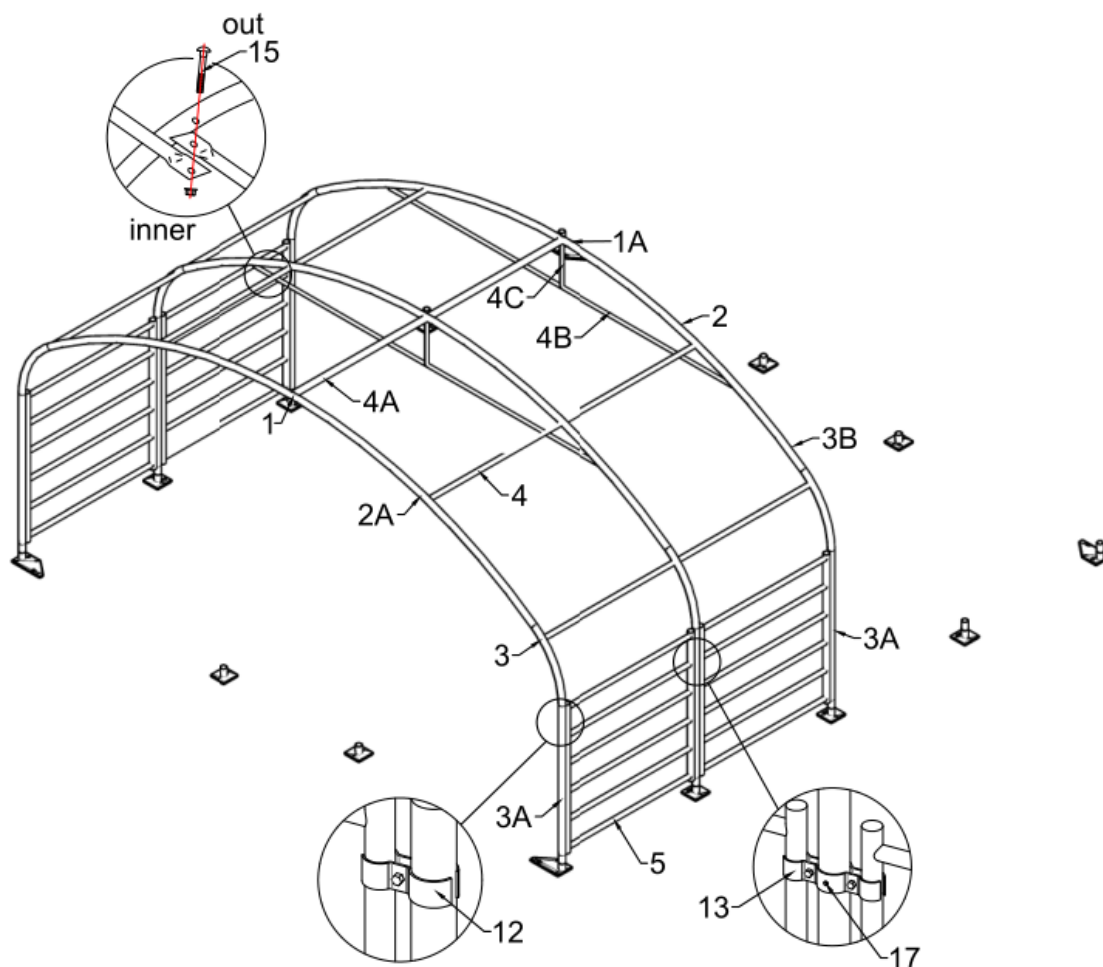


Obrázok 3

Nájdite nasledovné komponenty: 1 ks hornej trojitej rúrky (č.1), 2 ks ohýbaných rúrok bočnej steny (č.2A), 2 ks ramenných rúrok (č.3), 2 ks stojacich nôh (č.3A), Spojte ich pomocou závrtných skrutiek 8×80 (č.14), aby ste vytvorili prvý oblúkový rám.

2. Nájdite 1 ks hornej štvoritej rúrky (č.1A), 2 ks ohýbaných rúrok bočnej steny (č.2), 2 ks ramenných rúrok (č.3B) a 2 ks stojacich nôh (č.3A). Spojte ich pomocou závrtných skrutiek 8×80 (č.14), aby ste vytvorili druhý oblúkový rám. Uprostred sú tri skupiny oblúkov, ktoré sa montujú rovnakým spôsobom.

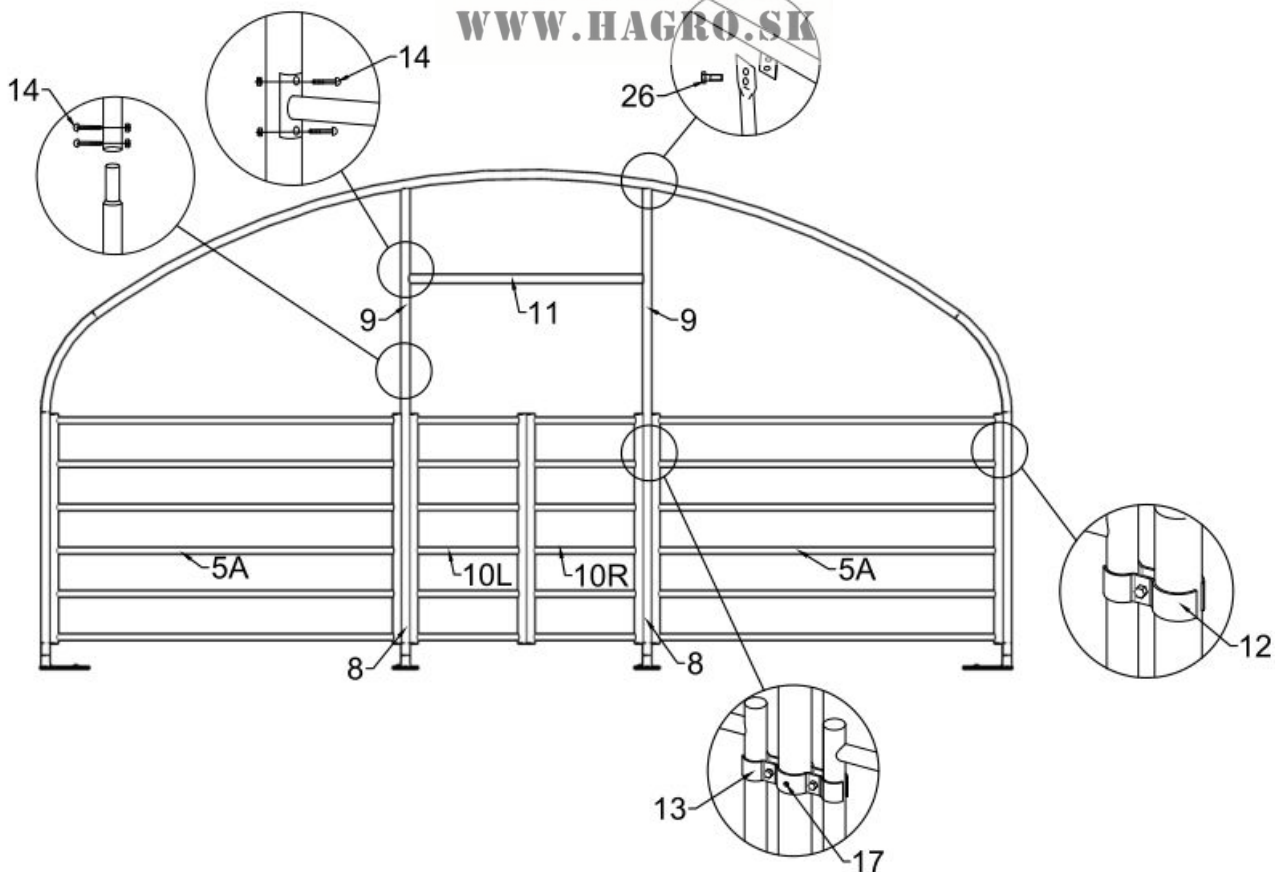
3. Nájdite 1 ks hornej trojitej rúrky (č.1), 2 ks ohýbaných rúrok bočnej steny (č.2A), 2 ks ramenných rúrok (č.3) a 2 ks stojacich nôh (č.3A). Spojte ich pomocou závrtných skrutiek 8×80 (č.14), aby ste vytvorili posledný oblúkový rám.



Obrázok 4

4. Spojte prvé dve skupiny oblúkov pomocou väznice (**č.4**) a bočného zábradlia (**č.5**) pomocou skrutiek **M10×90** (**č.15**). Namontujte hornú priečnu tyč (**č.4B**) a horné závesy (**č.4C**) k hornej rúrke pomocou skrutiek **M10×90** (**č.15**).

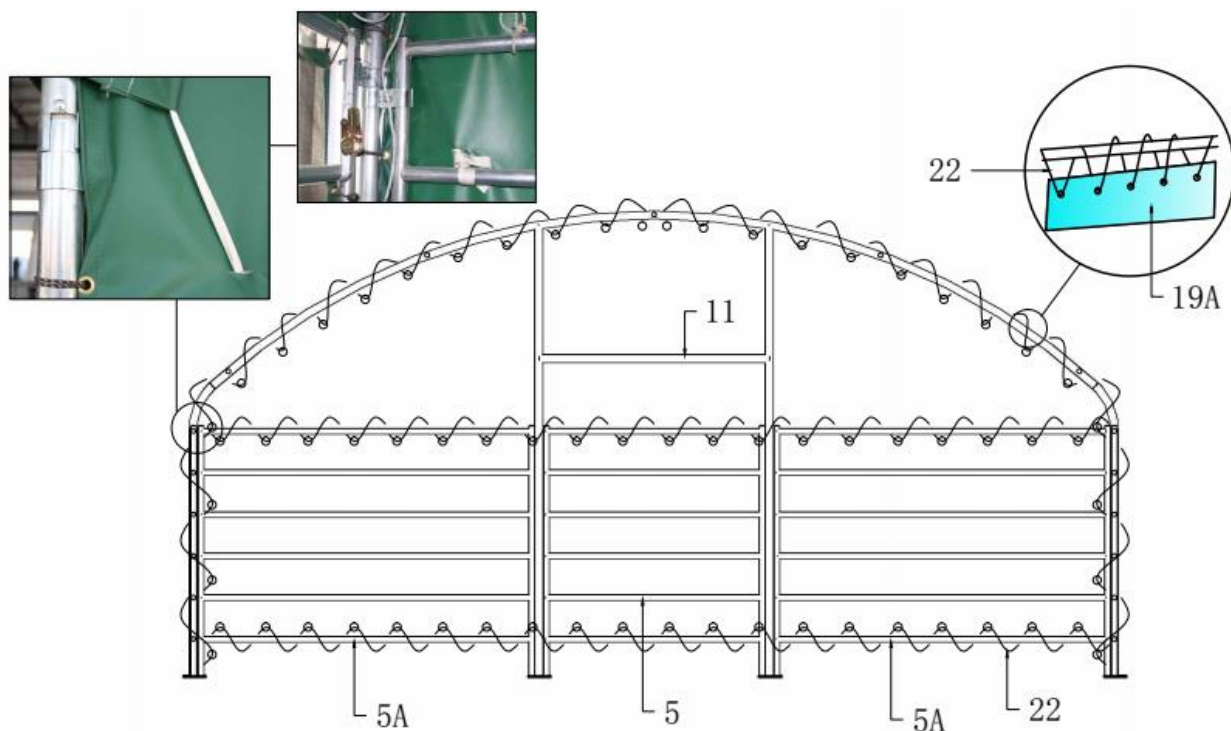
5. Pripojte zábradlie (**č.5**) k oblúkom pomocou **dvojitých rúrkových spon** (**č.13**), pričom na spojenie použite **skrutky M10×30**.



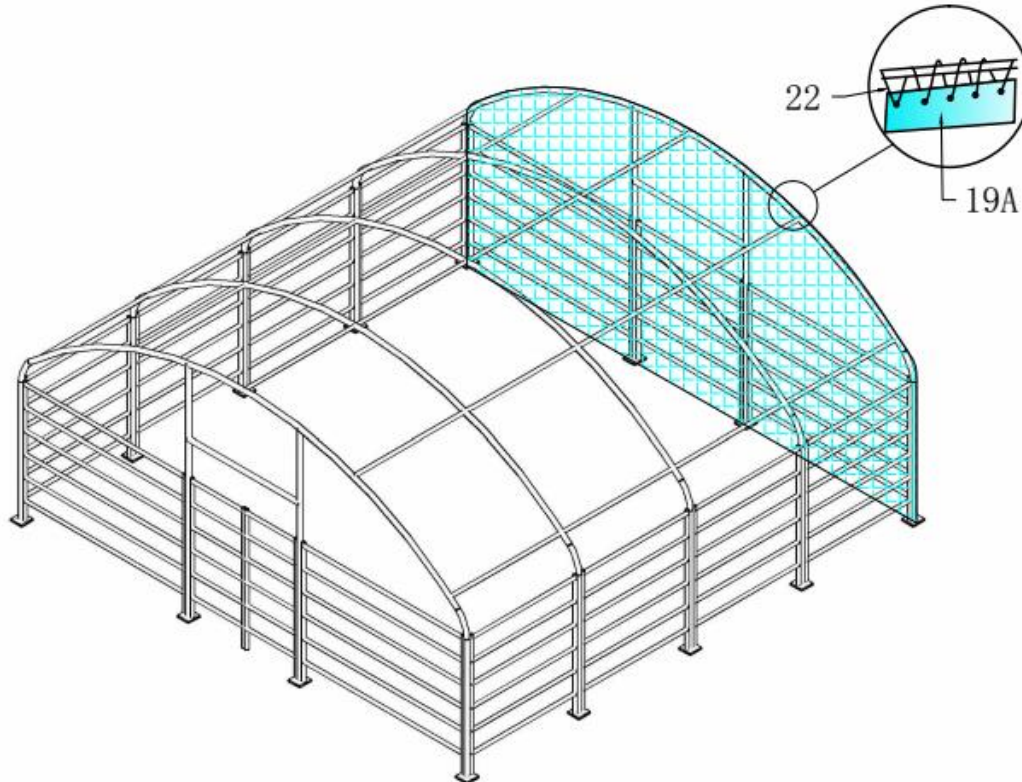
Obrázok 5

6. Nainštalujte predný a zadný panel podľa Obrázku 5, Obrázku 6 a Obrázku 7.

C – INŠTALÁCIA ZADNÉHO KRYTU DVERÍ



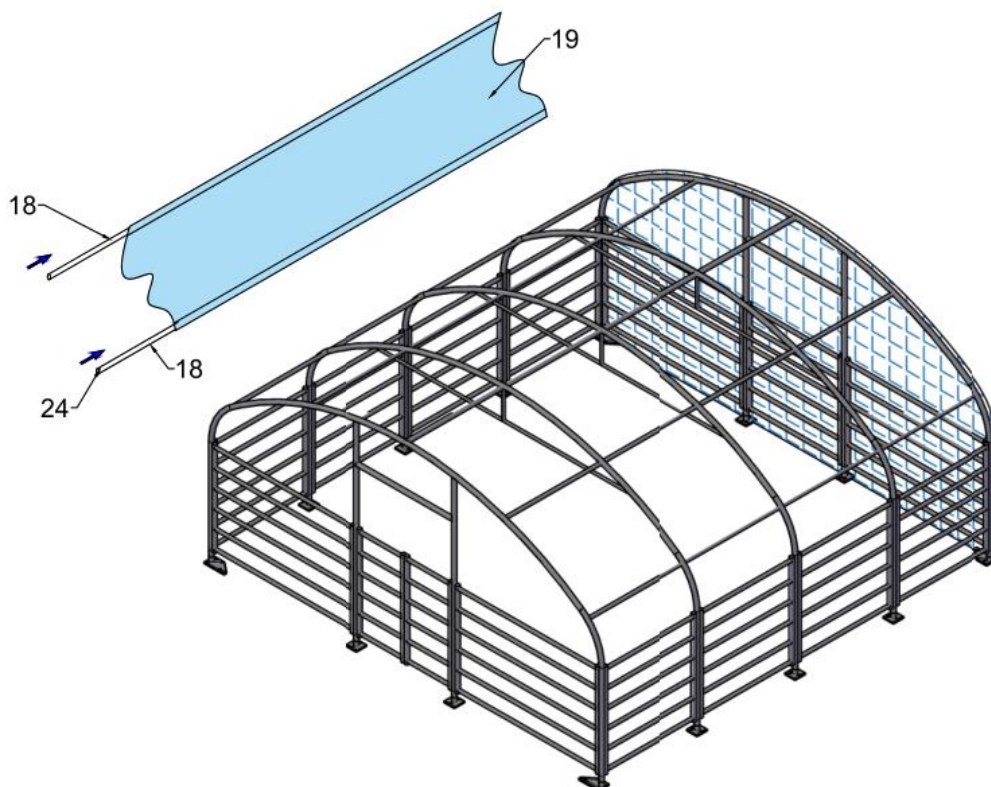
Obrázok 6



Obrázok 7

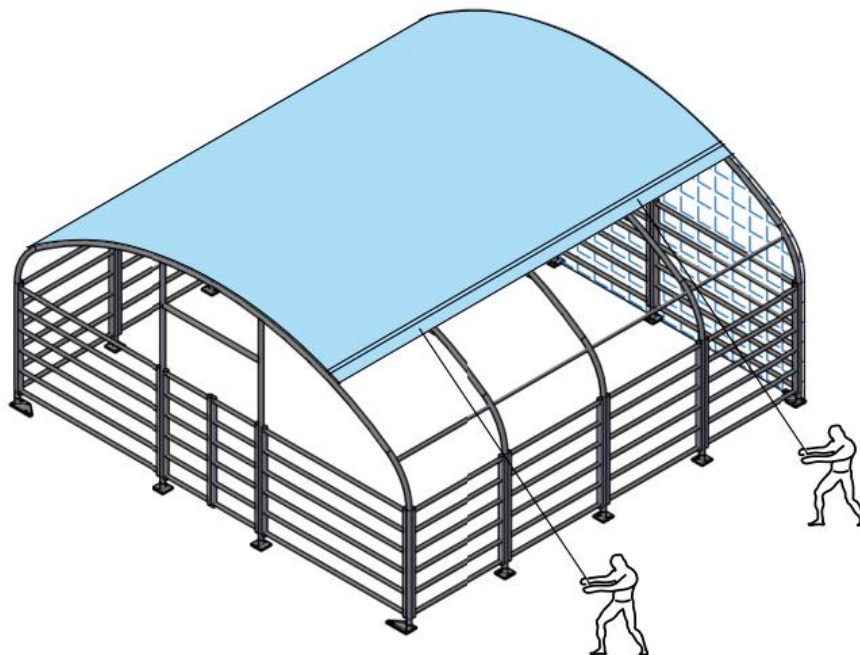
1. Nainštalujte zadný kryt dverí (č.19A) pomocou lana (č.22). Odkazujte sa na **Obrázok 6** a **Obrázok 7**.

D – INŠTALÁCIA STREŠNÉHO KRYTU A BOČNEJ TIENIACEJ SIETE



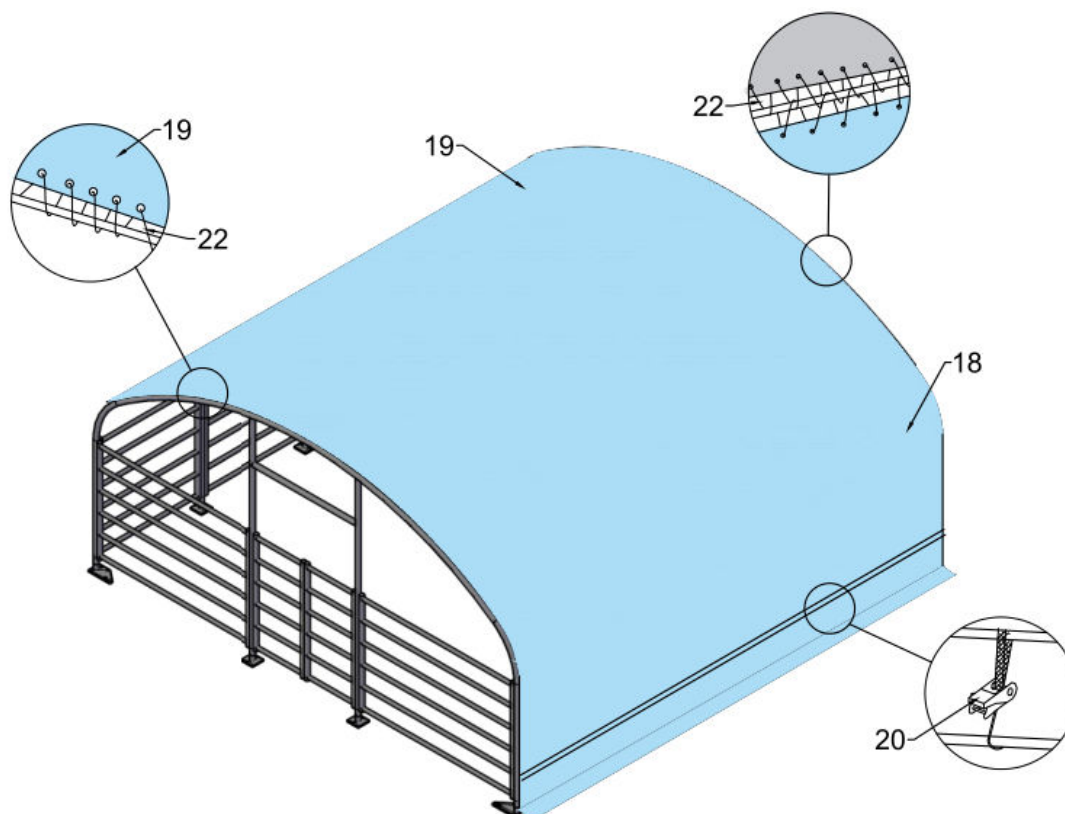
Obrázok 8

1. Vložte spodnú napínaciu rúrku (č.18) do vreciek na okraji vonkajšieho strešného krytu (č.19).
2. Na koniec spodnej napínacej rúrky (č.18) nasadíte plastovú krytku ****Ø25 mm**** (č.24), aby ste zabránili poškrabaniu a vniknutiu vody.



Obrázok 9

3. Nájdite niekoľko ľudí, ktorí prehodia lano z jednej strany na druhú cez konštrukciu rámu, potom lano potiahnite podľa vyššie uvedeného postupu.
 4. Použite laná na prevlečenie cez očka na strešnom kryte, aby ste ho pripievnili k oceľovému rámu.
- **Poznámka:**** Príťahujte kryt cez rám ****rovnomerne, opatrne a pomaly****.
Nepoťahujte kryt na rám v **silnom vetre**.



Obrázok 10

1. Namontujte bočnú tieniacu sieť pomocou lán.
2. Po úprave a zarovnaní krytu vyrežte niektoré vrecká, aby mohla napínacia rúrka (**č.18**) vyčnievať von.
3. Použite račňu s popruhmi na upevnenie napínacej rúrky k zábradliu, aby sa strešný kryt dostatočne napol.
4. Na oboch koncoch strešného krytu sú popruhy – utiahnite ich tak, aby kryt pevne priliehal k rámu, a potom oba konce popruhov upevnite na rám.
5. Na koniec zábradlia (**č.5**) nasad'te plastovú krytku **Ø40 mm (č.25)**, aby ste zabránili poškrabaniu a vniknutiu vody.

Teraz je vaša montáž dokončená