

4m Prístrešok pre dobytok NÁVOD NA MONTÁŽ

Rozmery: Š4m*D4m*V3,2m



ŠPECIFIKÁCIA

Šírka: 4 m Dĺžka: 4 m Výška: 3,2 m

DÔLEŽITÉ---NAJPRV SI PREČÍTAJTE NÁVOD

Nesprávna príprava miesta, montáž a údržba môžu spôsobiť neplatnosť záruky a spôsobiť zbytočné a nákladné chyby. Ak máte nejaké otázky, kontaktujte svojho miestneho predajcu.

Pre správnu inštaláciu sme každý jednotlivý komponent identifikovali kódom dielu (č.), ako je uvedené v zozname dielov. Pozrite si kódové čísla dielov a výkres, aby ste zabezpečili bezproblémovú montáž.

Strešnú tkaninu je potrebné dostatočne utiahnuť, aby ste sa vyhli „hojdacím sieťam“ na streche a tiež ju po niekoľkých mesiacoch používania znova dotiahnuť. Toto je dôležité pri montáži v chladnom počasí (jeseň a zima), pretože látka je vtedy tuhá a keď sa potom dostaneme na slnko a teplo, látka bude opäť ochabnutá a pred ďalšou zimou ju treba znova utiahnuť.

Ak sa sneh nezosunie sám, ihneď ho odstráňte.

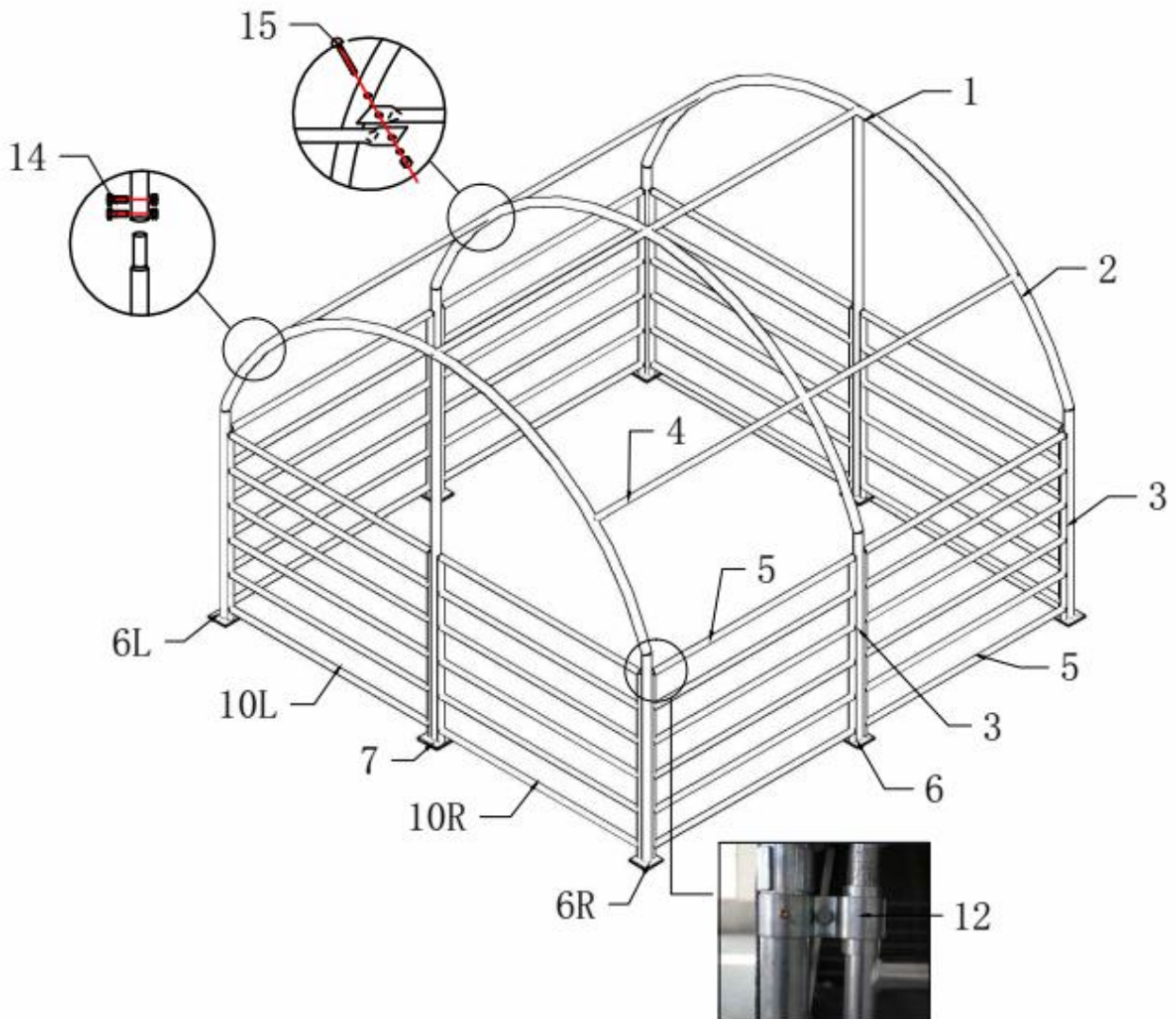
PRED MONTÁŽOU PREČÍTAJTE VŠETKY POKYNY

1. Udržujte pracovný priestor čistý. Neporiadok na miestach spôsobuje zranenia. Nestavajte v blízkosti snehových závejov, na klzkých miestach, pri silnom vetre alebo na mokrom mieste.
2. Udržujte deti mimo dosahu. Všetky deti by sa mali držať mimo pracovného priestoru. Buďte si vedomí osobnej bezpečnosti. Dávajte pozor, aby ste si pri montáži nepričvikli prsty sponami a hadičkami: pri používaní sa uistite, že je dostatočné vetranie výfukových plynov a iných nebezpečných výparov.
3. Nepresahujte. Vždy udržiajte správny postoj a rovnováhu.
4. Nemontujte, ak ste pod vplyvom alkoholu alebo drog. Prečítajte si varovné štítky na predpisoch, aby ste zistili, či je váš úsudok alebo reflexy narušené počas užívania drog. AK máte pochybnosti, nemontujte.
5. Dávajte pozor na možné veterné podmienky; ak tieto situácie môžu nastať, upevnite základňu v betóne. Počas hurikánu odstráňte kryt.
6. Buďte opatrní so zdrojmi napájania a tepla. Nenechávajte zdroje tepla v blízkosti plachty. Nevystavujte otvorenému ohňu.
7. Dbajte na osobnú bezpečnosť počas montáže a používania. Pri montáži dávajte pozor, aby ste si nepričvikli prsty sponami a hadičkami, pričom sa uistite, že je dostatočné vetranie výfukových plynov a iných nebezpečných výparov.



4m prístrešok pre dobytok --- Zoznam dielov

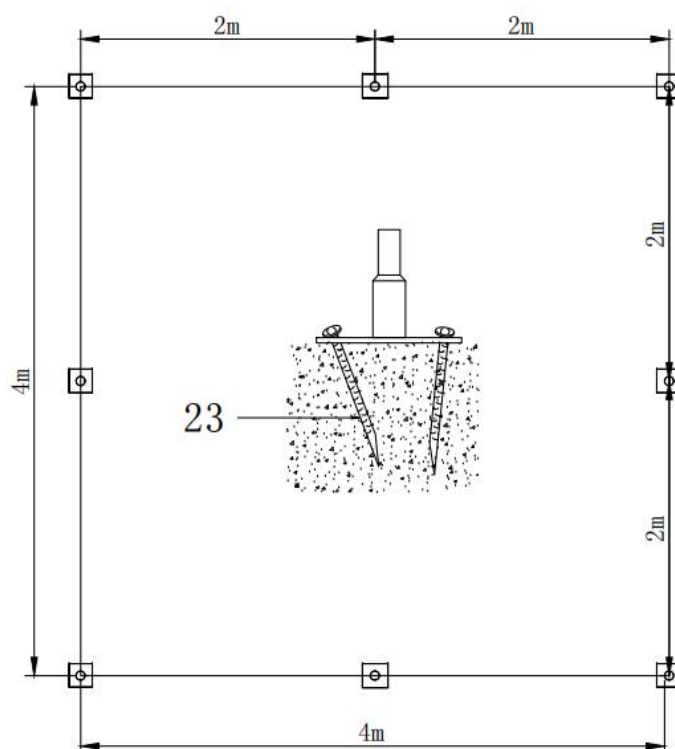
Part	Description	ks	
1	Strešná ohnutá rúrka	3	sets
2	Bočná ohnutá rúrka	6	sets
3	Stojaca noha	6	sets
4	Vaznice	6	sets
5	Zábradlie pre prednú, zadnú a bočnú stenu	6	sets
6	Základná doska v strede	2	sets
6L	Základná doska v ľavom rohu	2	sets
6R	Základná doska v pravom rohu	2	sets
7	Základná doska pre predné a zadné dvere	2	sets
8	Spodná stojaca noha pre predné a zadné dvere	2	sets
9	Horná stojaca noha pre predné a zadné dvere	2	ks
10L	Ľavé dvere	1	ks
10R	Pravé dvere	1	ks
12	Jednorúrkové príchytky so zmontovanou skrutkou M10*30	16	ks
13	Dvojité potrubné príchytky so zmontovanou skrutkou M10*30	6	ks
14	8 * 80 prepravných skrutiek	44	ks
15	10 * 90 prepravných skrutiek	9	ks
16	Klipy	2	ks
17	Závitová skrutka	4	ks
19	Strešný kryt	1	ks
19A	Zadný kryt	1	ks
19B	Bočný kryt s tienidlom	2	ks
22	Laná	1	zväzok
23	kolík	18	ks
25	Plastový uzáver s priemerom 40 mm	16	ks
26	Skrutka 10*30	2	ks



Obrázok 1: Náčrt ocelového rámu

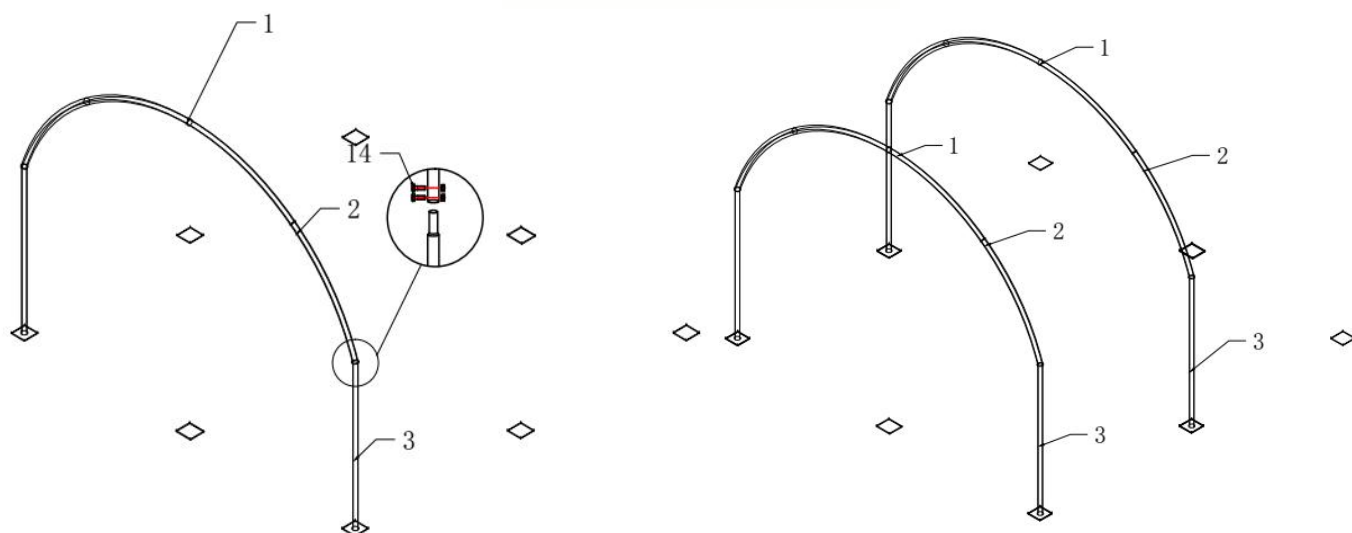
NÁSTROJE NA INŠTALÁCIU

1. Meracia páska
2. Šnúrka na zarovnanie
3. Kôl
4. Rebrík alebo nožnicový zdvih
5. Kladivo
6. Vrtajte
7. Kľúč
8. Nôž

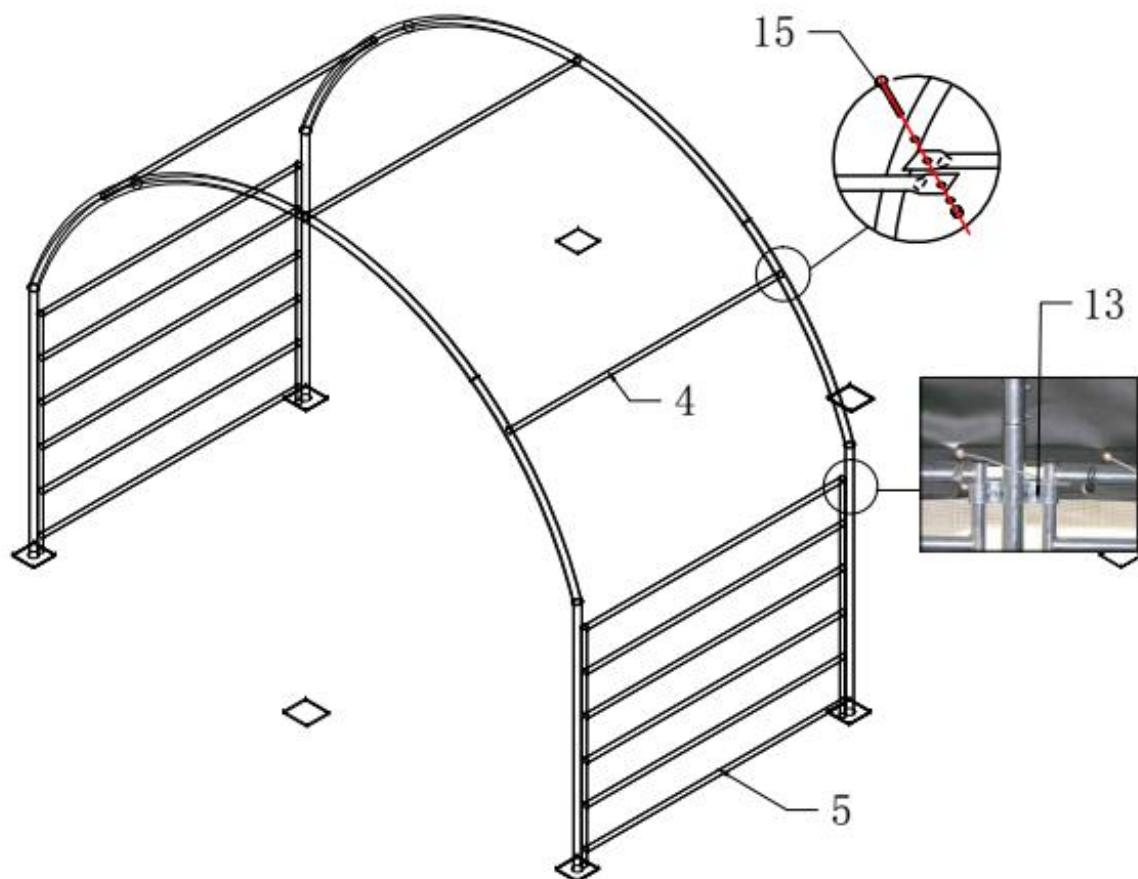


Obrázok 2

1. Podľa schémy (Obrázok 2) umiestnite základné dosky (č. 6/6L/6R/7). Meranie prebieha od stredu do stredu skúmaviek na základných podnebiach. Podľa vyššie uvedeného diagramu potvrdte umiestnenie základných dosiek.
2. Ako ukazuje obrázok 2, každá základná doska je vybavená 3 kusmi kolíka (č. 23). Na platniach sú tri otvory pre kolíky (č. 23).
3. Označte držiak kolíka cez základnú dosku pomocou kolíka. Odsuňte základné dosky a potom značka určuje, kde bude kolík.
4. Poznámka: Kolík nie je k dispozícii pre betónovú pôdu. Ak chcete montovať na betónový podklad, pripravte si rozperné skrutky.

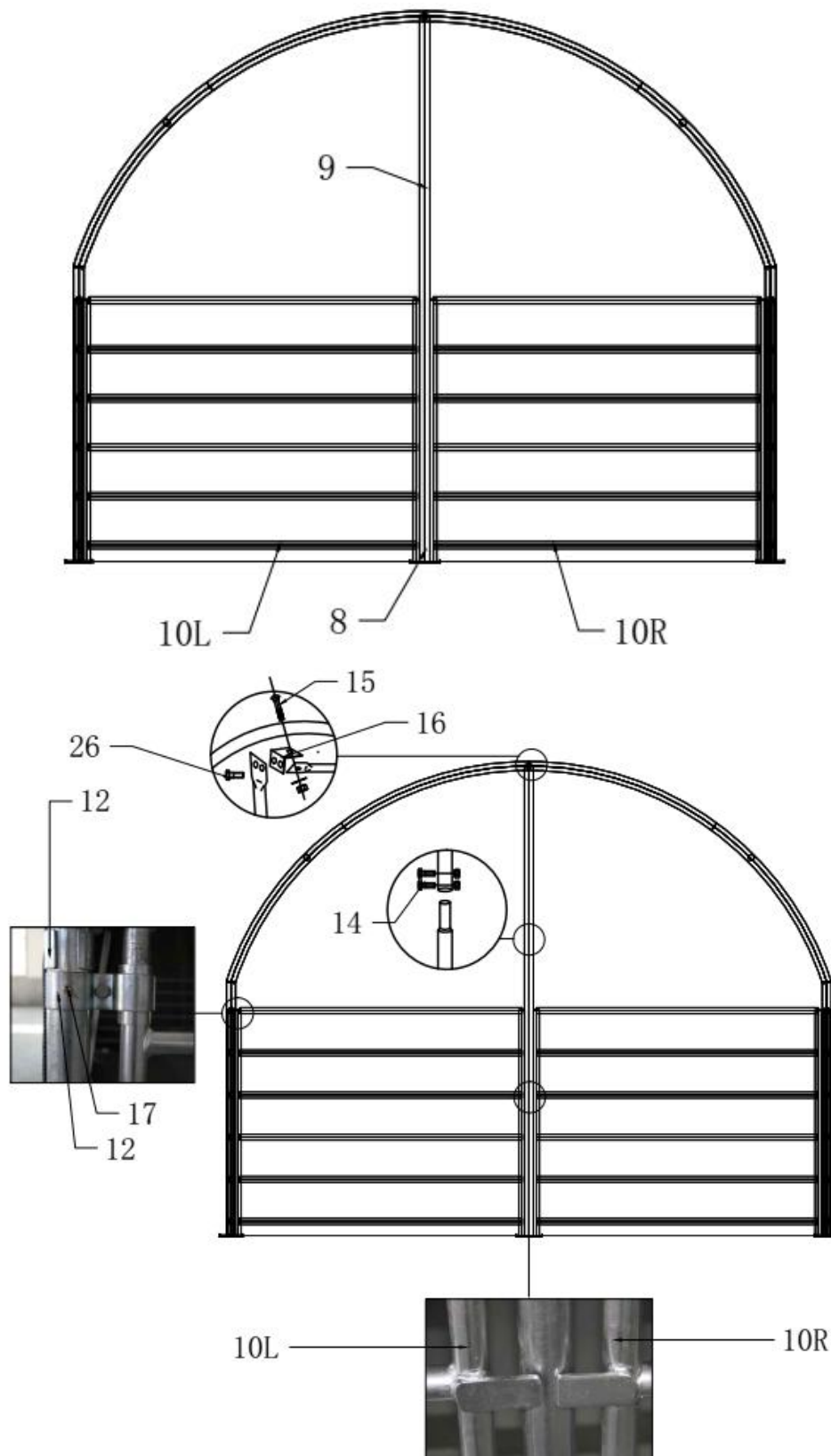
**Obrázok 3**

1. Zistíte 1 ks Strešná ohnutá rúrka (č. 1), 2 ks Bočná ohnutá rúrka (č. 2), 2 ks Stojacie nohy (č. 3).
2. Nainštalujte prvé skupinovú oblúky, ako ukazuje obrázok 3, Spojte ohnutú rúrku bočnej steny (č. 2) a stojacu nohu (č. 3) pomocou skrutiek M8*80 (č. 14).
3. Nainštalujte oblúky druhej skupiny rovnako ako prvú skupinu.

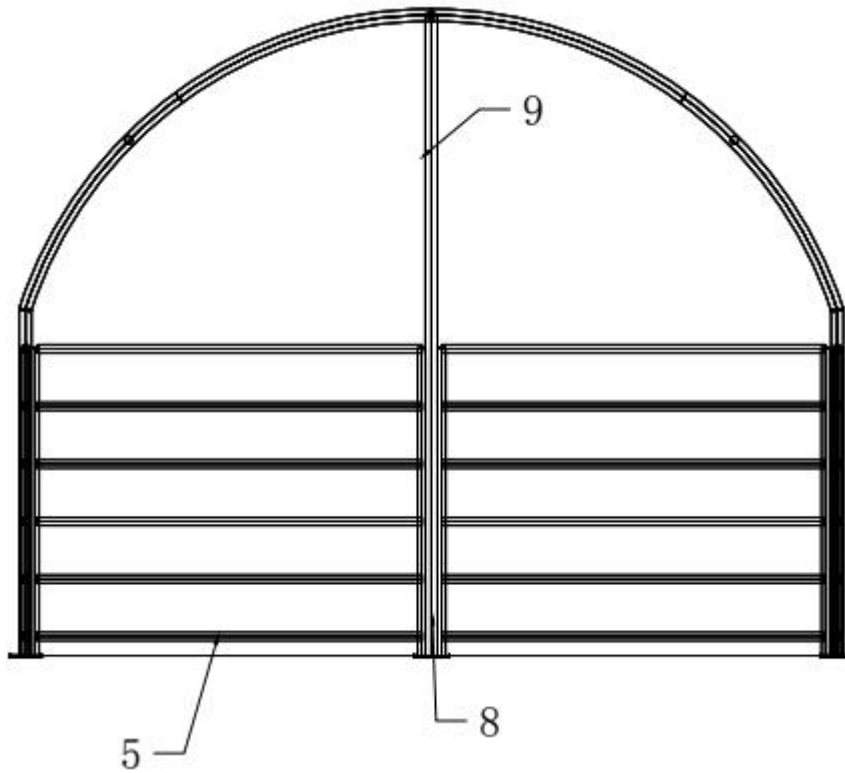
**Obrázok 4**

4. Spojte prvé dve skupiny oblúkov väznicou (č. 4) a zábradlím bočnej steny (č. 5) pomocou skrutiek M10*90 (č. 15).

5. Namontujte zábradlie (č. 5) na oblúky pomocou príchytiek na dvojité potrubie (č. 13), na pripojenie sú skrutky M10*30.

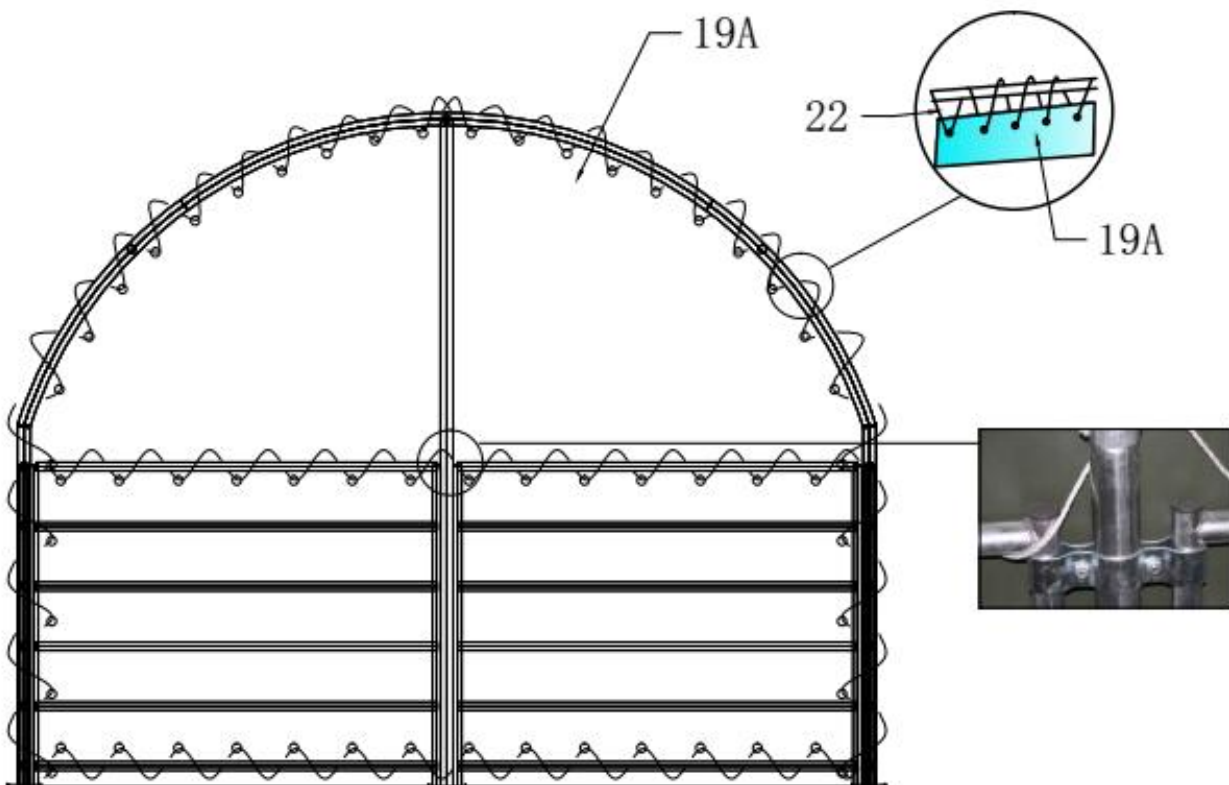


Obrázok 5-1 Predné dvierka

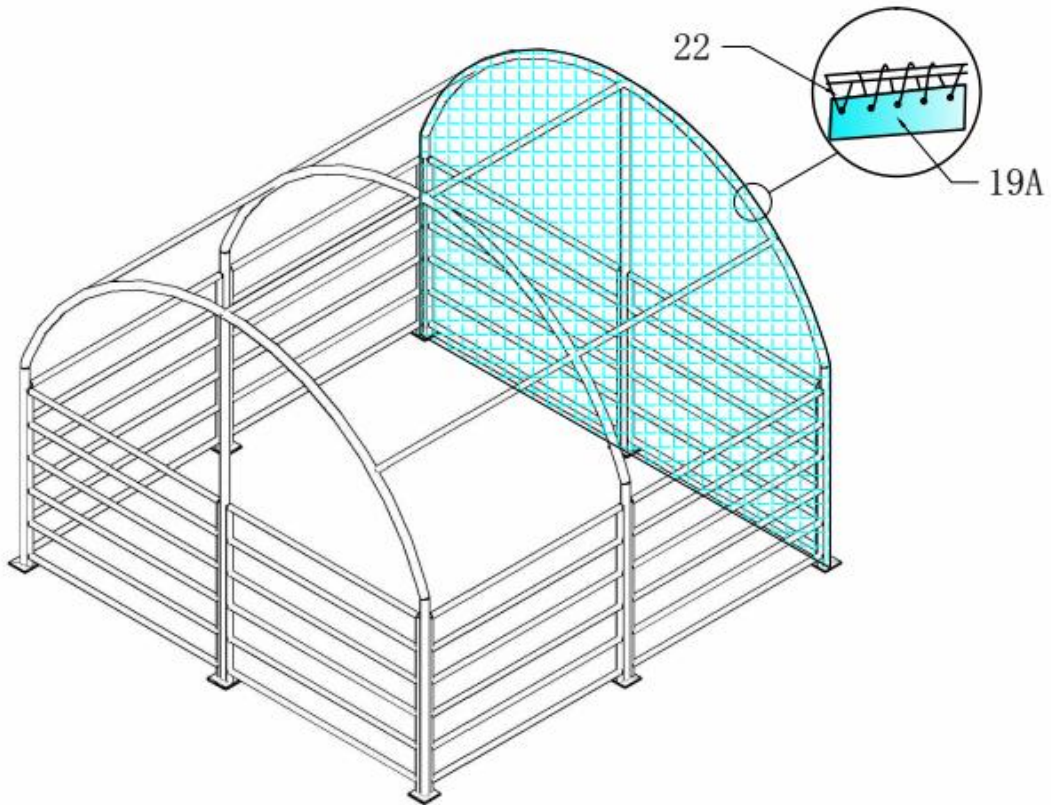


Obrázok 5-2 Zadné dvierka

6. Nainštalujte predný a zadný panel podľa obr. 5-1 a obr. 5-2. C---
INŠTALÁCIA KRYTU ZADNÝCH DVERÍ

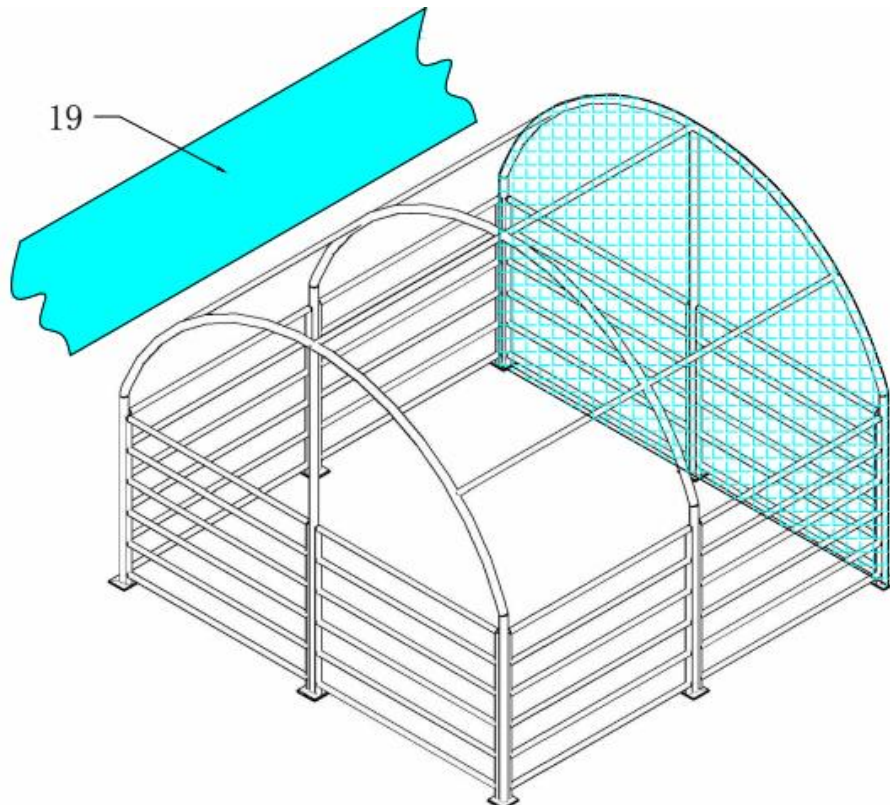


Obrázok 6



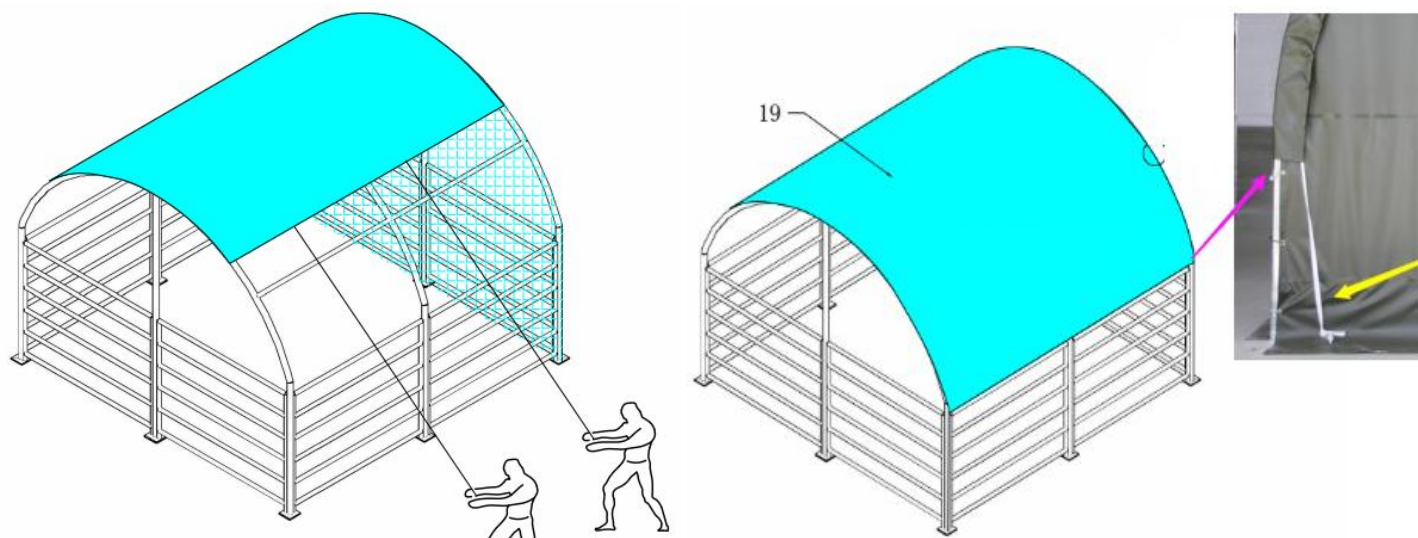
Obrázok 7

Nainštalujte kryt zadných dvierok (č. 19A) pomocou lán (č. 22). Odkaz na obrázok 6 a obrázok 7. D--- INŠTALÁCIA STREŠNÉHO KRYTU A BOČNEJ TIENIAČEJ SIETE



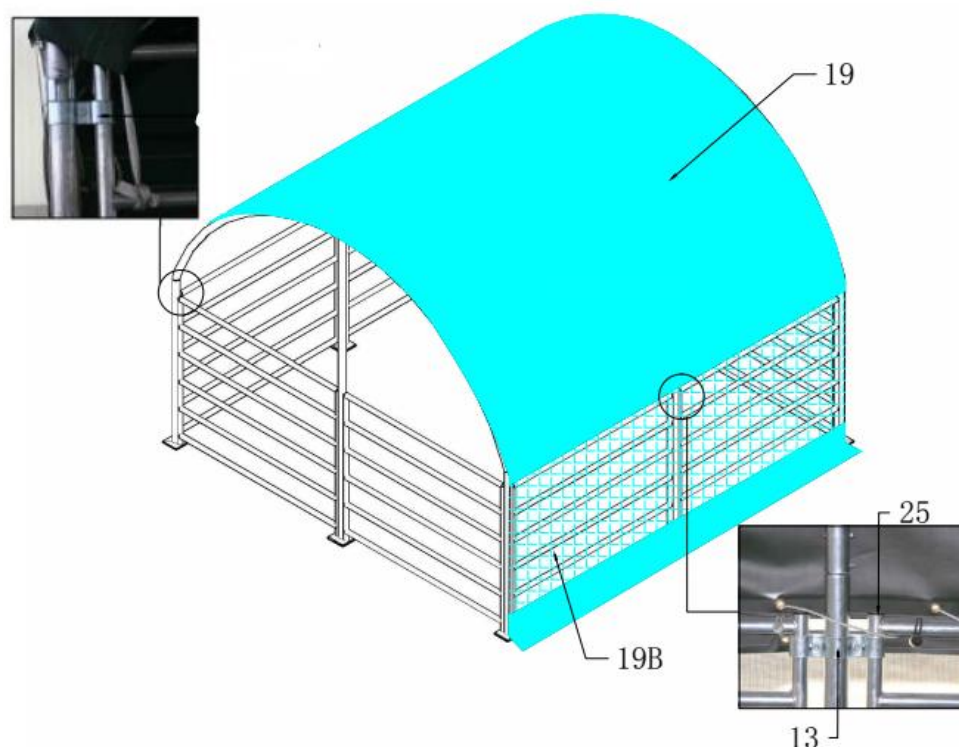
Obrázok 8

1. Vložte spodnú napínaciu trubicu (č. 18) do vreciek na okraji vonkajšieho strešného krytu (č. 19).
2. Vložte plastovú krytku s priemerom 25 mm (č. 24) na koniec spodnej napínacej trubice (č. 18), aby ste zabránili poškrabaniu a vode.



Obrázok 9

3. Nájdite ľudí, ktorí budú prehadzovať lano z jednej strany na druhú nahor a cez konštrukciu rámu, potom potiahnite lano, ako je znázornené vyššie.
4. Použite laná na pletenie očiek na strešnom kryte, aby ste kryt spojili s oceľovým rámom.
5. Poznámka: Natiahnite kryt cez rám ROVNOMERNE, OPATRNE A POMALY
6. Neinštalujte kryt na rám vašej budovy pri silnom vetre.



Obrázok 10

1. Namontujte bočnú tienidlo pomocou lán.
2. Po uprataní krytu. Odrežte nejaké vrecko, aby sa uvoľnila napínacia trubica (č. 18).
3. Pomocou Ratchet s remeňmi priviažte napínaciu rúrku k zvodidlu, čím sa dá strešný kryt utiahnuť.
4. Na dvoch koncoch krytu strechy sú pásy, utiahnite pásy, aby kryt strechy prilľnul k rámu, potom oba konce pásov pripevnite na rám.
5. Vložte plastovú krytku s priemerom 40 mm (č. 25) na koniec zábradlia (č. 5), aby ste zabránili poškriabaniu a vode.

Teraz je vaša montáž dokončená.