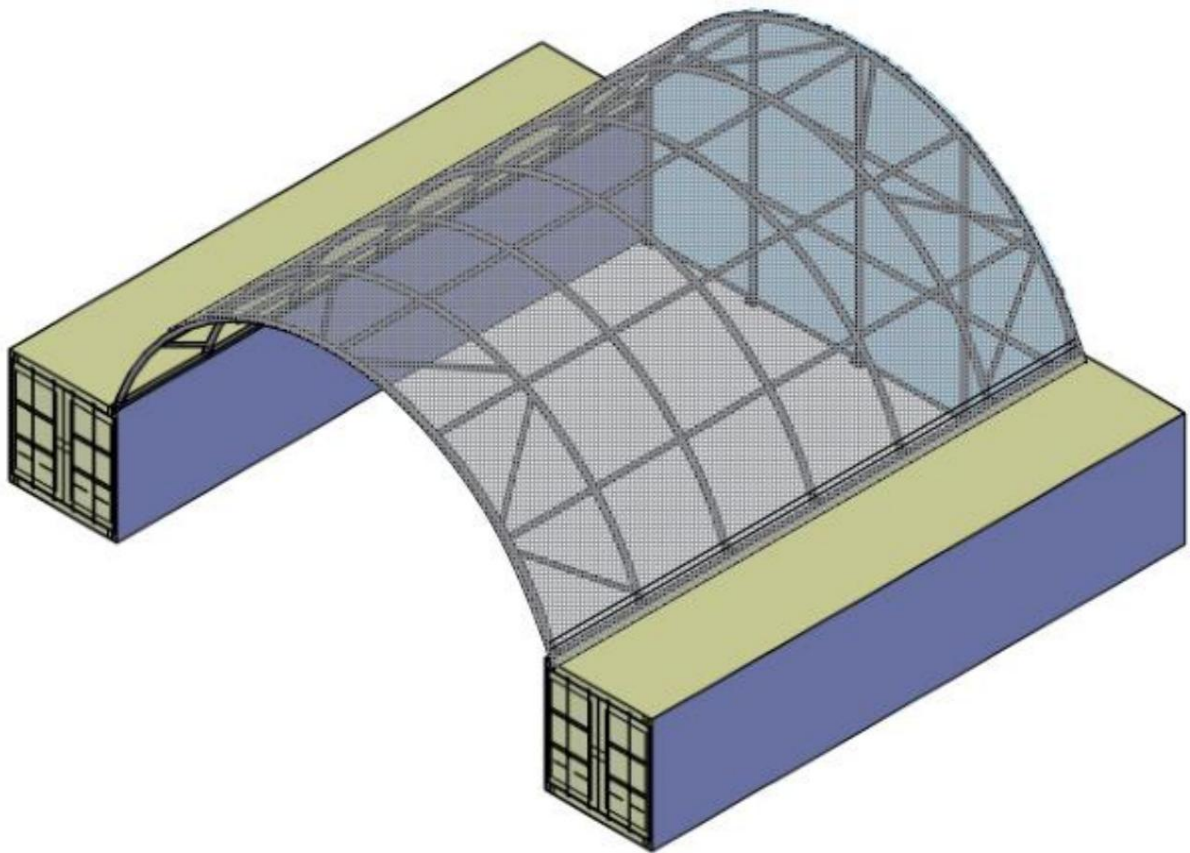


MONTÁŽNY NÁVOD

Kontajnerový prístrešok bez zvarania S
jednou uzavretou koncovou stenou

Model #C3340E / Š10x D12x V3,6m



ŠPECIFIKÁCIA

Šírka: 10m

Dĺžka: 12m

Výška: 3,6m

DÔLEŽITÉ-----NAJPRV SI PREČÍTAJTE NÁVOD

Nesprávna príprava miesta, montáž a údržba môžu spôsobiť neplatnosť záruky a spôsobiť zbytočné a drahé náklady. Ak máte nejaké otázky, kontaktujte svojho miestneho predajcu.

Pre užívateľsky príjemnú montáž sme identifikovali každý jednotlivý komponent kódom dielu, ako je uvedené v zozname dielov. Pozrite si kódové čísla dielov a výkres, aby ste zabezpečili bezproblémovú montáž.

Strešnú tkaninu je potrebné dostatočne utiahnuť, aby ste sa vyhli „zvlnieniu“ na streche a tiež ju raz dotiahnuť alebo ešte dvakrát po niekoľkých mesiacoch používania. Toto je dôležité pri montáži v chladnom počasí (jeseň a zima), pretože látka je vtedy tuhá a keď potom bude teplejšie, látka sa opäť „zavesí“ a pred ďalšou zimou ju treba znovu utiahnuť.

Je na zodpovednosti vlastníkov, aby sneh okamžite odstránil, ak sa sám nezosunie.

PRED MONTÁŽOU SI PREČÍTAJTE POKYNY

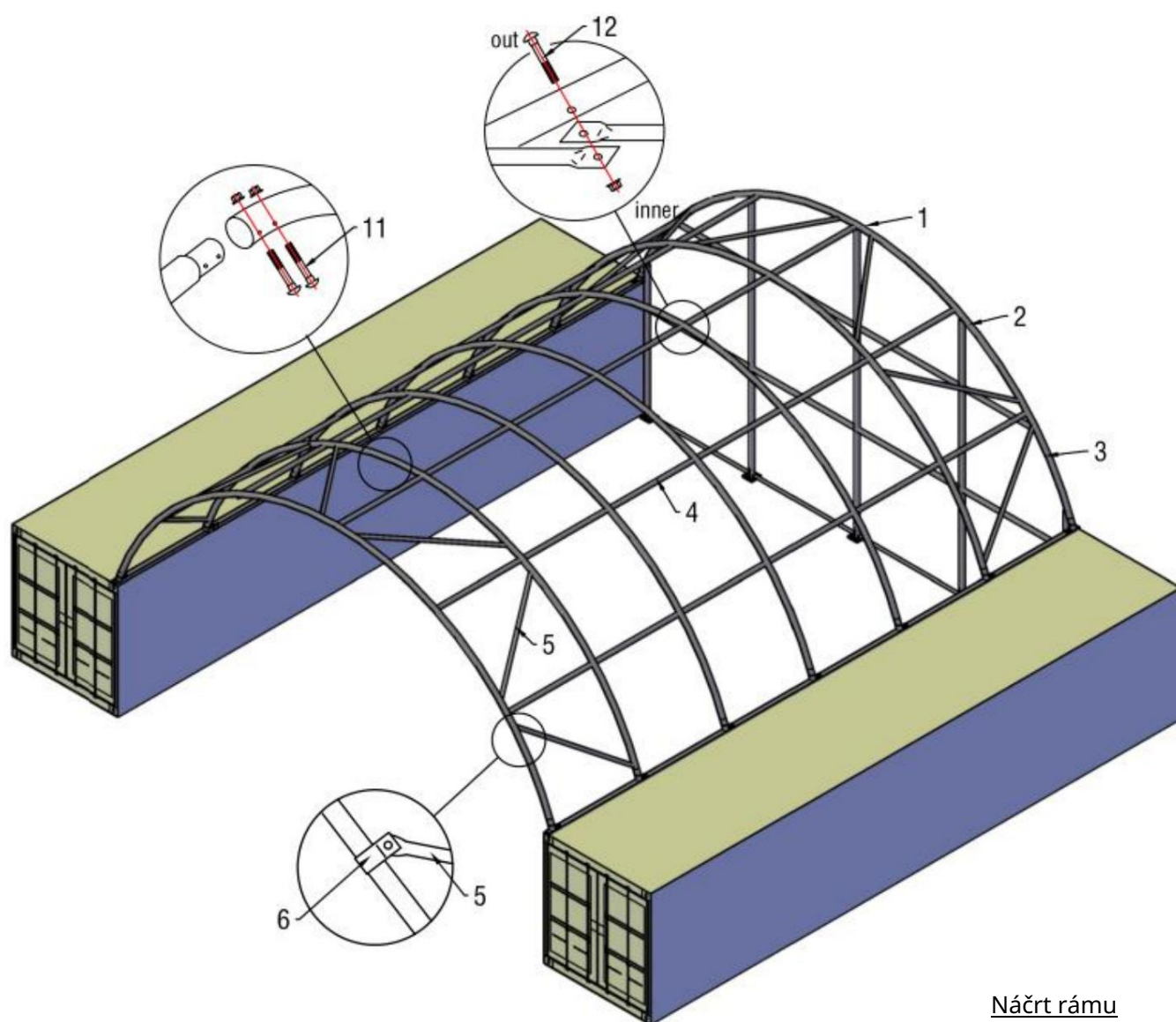
Udržujte pracovný priestor čistý. Neporiadok na miestach spôsobuje zranenia. Nestavajte v blízkosti snehových závejov, na klzkých miestach, pri silnom vetre alebo na mokrom mieste.

1. Udržujte deti mimo dosahu. Všetky deti by sa mali držať mimo pracovného priestoru.
2. Vždy udržiajte správny postoj a rovnováhu.
3. Nezhromažďujte sa pod vplyvom alkoholu alebo drog. Prečítajte si varovné štítky, aby ste zistili, či je váš úsudok alebo reflexy narušené počas užívania návykových látok. Ak máte nejaké pochybnosti, nerobte to.
4. Dávajte pozor na možné veterné podmienky; upevnite základy v betóne. Počas hurikánu odstráňte kryt.
5. Buďte opatrní so zdrojmi napájania a tepla. Nenechávajte zdroje tepla v blízkosti plachty. Nevystavujte otvorenému ohňu.
6. Pri montáži a používaní dbajte na osobnú bezpečnosť. Dávajte pozor, aby ste si nepricvikli prsty o gurtničky : pri používaní sa uistite, že je dostatočné vetranie pre výfukové plyny a iné nebezpečné výpary.

MYSLITE NA BEZPEČNOSŤ !

Zoznam dielov		
kódu dielu		2m rozstup oblúkov
L1-L6	Spodná štvorcová trubica vľavo	6/1 skupín
R1-R6	Spodná štvorcová trubica vpravo	6/1 skupín
1	Horná ohnutá trubica	7
2	Horná ohnutá trubica	14
3	Stredne ohnutá trubica	14
4	Vaznica	30
5	Nosná trubica	12
6	Klipy	32 súprav
7	Príviesok na nádobu	12
7A	Skrutky pre spodnú štvorcovú rúrku	40
7B	Spojovacie železné dosky pre štvorcové rúry	20
8	Ratchet	14 súprav
9	Račacie popruhy	14
10A	Spodná napínacia trubica pre strešný kryt	8
10B	Spodná napínacia trubica pre strešný kryt	2
11	Prepravné skrutky M10*90	120 súprav
12	Prepravné skrutky M12*110	43 súprav
13	Račňa pre štyri rohy	4
14	Štvorcová plastová zástrčka	4
15	Zástrčka	12
16	Strešný kryt	1
17	Laná	1
18	Štyri rohové upevňovacie prvky (so skrutkami)	4 sady
19	základná doska zadných dverí	3 sady
20	bočná doska zadnej steny	2 sady
21	Nižšie stojace nohy pre zadnú stenu	5
22	Stredné stojace nohy pre zadnú stenu	3
22A	Stredné horné stojace nohy pre zadnú stenu	1
23L/23R	Bočná horná noha pre zadnú stenu	2
24L/24R	Bočná horná stojná noha pre zadnú stenu	2
25	Stredná priečna trubica	6

25A	Bočná priečna trubica	2
26	Spodná napínacia trubica pre zadné dvere	4
27	Uhlová žehlička na zadné dvierka	1
28	kolík	10
29	Pridajte stojacu nohu pre zadné dvere	5
30	Zadný kryt	1
31	Skrutky M10*30	1 súprava



Náčrt rámu





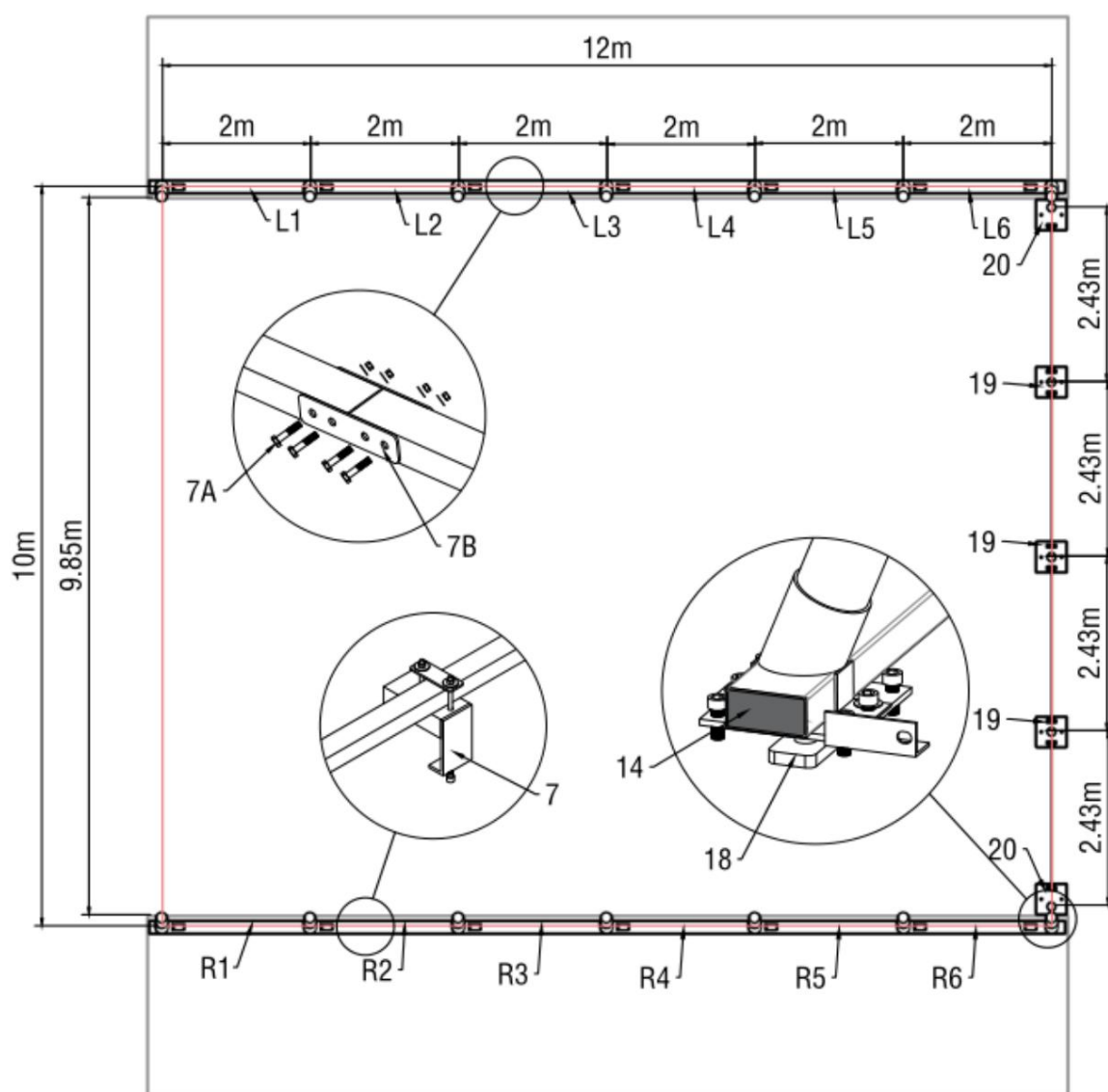
1. Meracia pásmo
2. Šnúrka na zarovnanie
3. rebrík/lešenie
4. Kladivo
5. Kľúč
6. Nožnice

PROCES INŠTALÁCIE

A—INŠTALÁCIA ZÁKLADNE

Pri umiestnení základných dosiek si pozrite schému (obrázok 1). JEDNOTKA: m

Všimnite si prosím, že základná doska sa môže namontovať vo vnútri alebo mimo kontajnera.

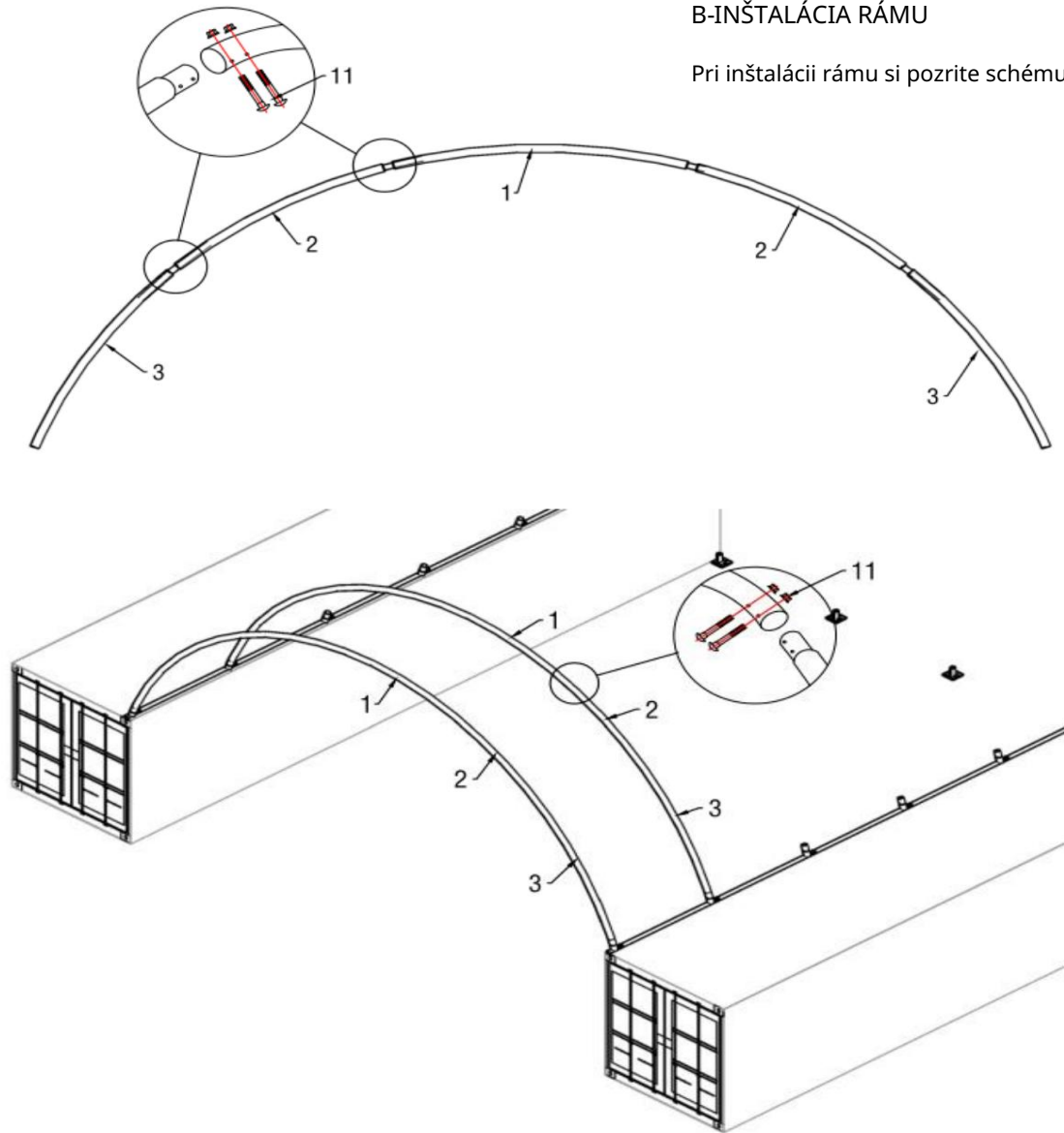


Obrázok 1

1. Miera je od stredu k stredu rúrok. Podľa vyššie uvedeného diagramu.

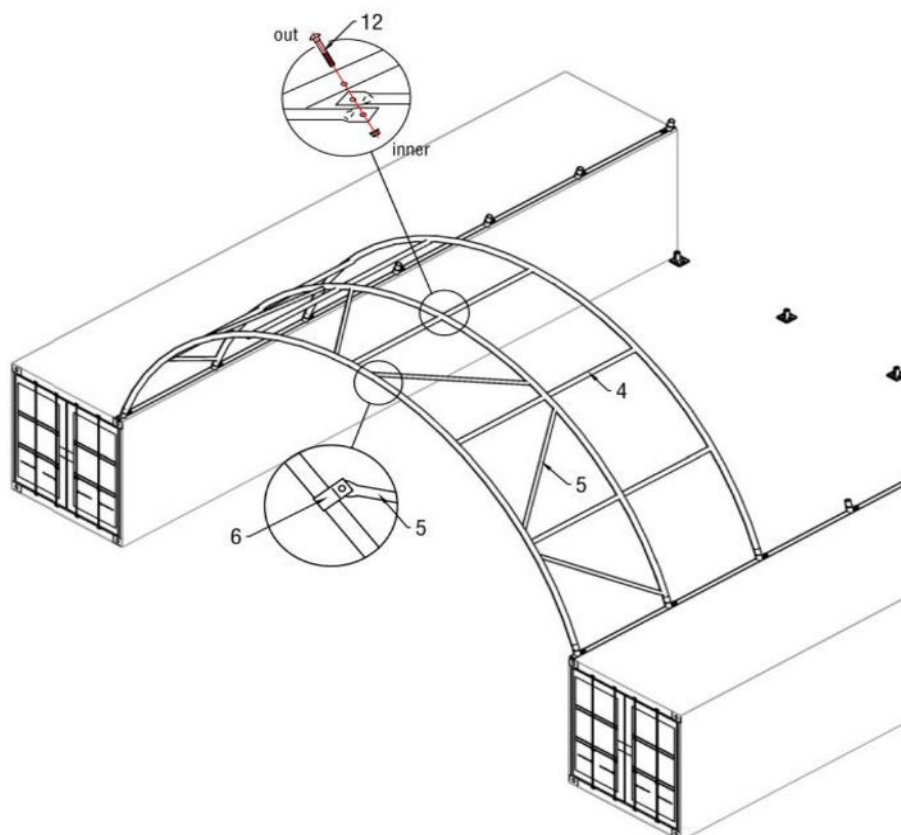
B-INŠTALÁCIA RÁMU

Pri inštalácii rámu si pozrite schému (obrázok 2).



Obrázok 2

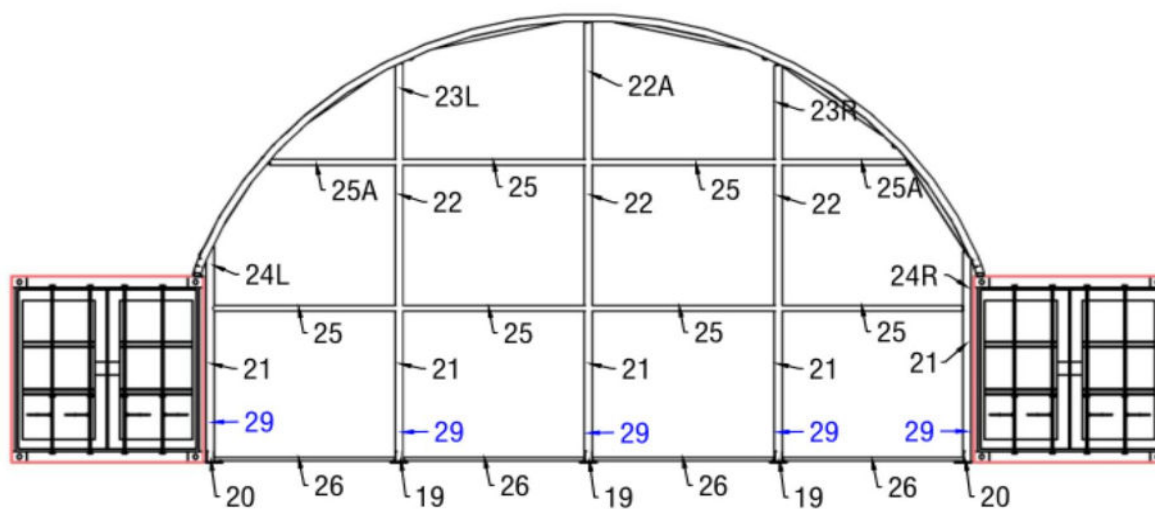
1. Ako je znázornené na obrázku 2, nájdite hornú ohnutú rúrku (kód dielu 1), strednú ohnutú rúrku (kód dielu 2) a spodné ohnuté rúrky (kód dielu 3). Prepojiť ich Boltom, ktorý tvorí jednu skupinu oblúkov. Všímnite si smer skrutky. NEINŠTALUJTE matky na hornú časť nosníka, kde bude spočívať látka.
2. Zdvihnite zostavený oblúk do jednej základnej dosky a druhý koniec oblúka zatlačte do protiľahlej základnej dosky. Zostavte druhý oblúk ako prvú skupinu.
3. Ako je znázornené na obrázku 3, po dokončení inštalácie prvých dvoch oblúkov na ne pripojte Spojovacie väznice pomocou skrutky (kód dielu 12). Medzi dvoma skupinami je 5 kusov Spojovacích väzníc (kód dielu 4). Potom nainštalujte tretí oblúk do základovej dosky a pripojte väznice. Nakoniec nainštalujte zvetrávaciu rúrku (kód dielu 5) pomocou skrutky a svorky (kód dielu 6). Postupne je montáž rámu hotová.



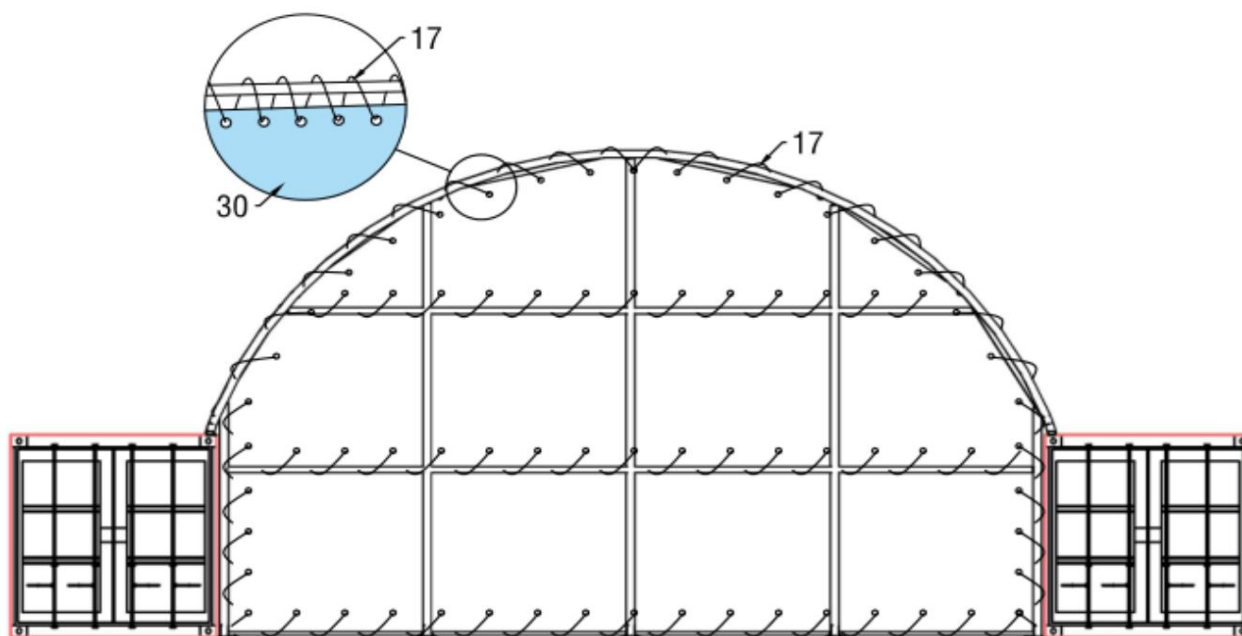
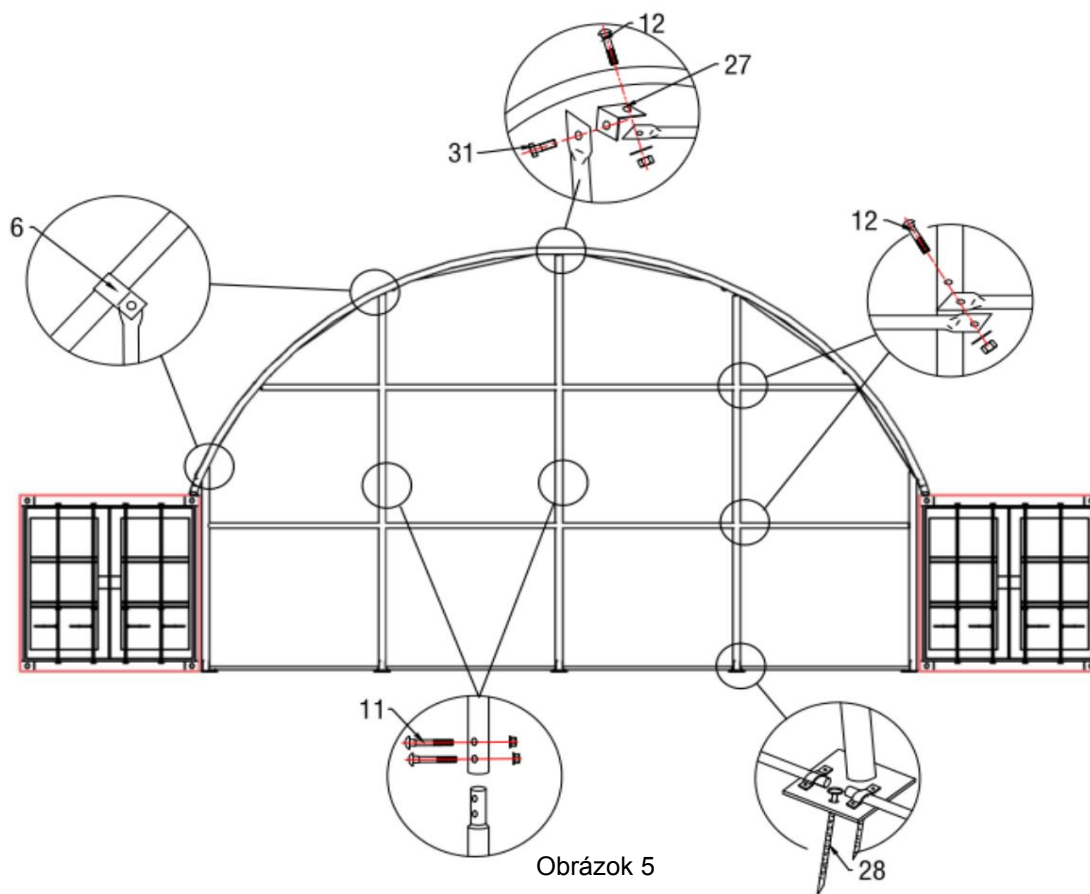
Obrázok 3

4. Nainštalujte zvyšok konštrukcie podľa prvých dvoch skupín.

C--NÁVOD PRE ZADNÝ RÁM A KRYT



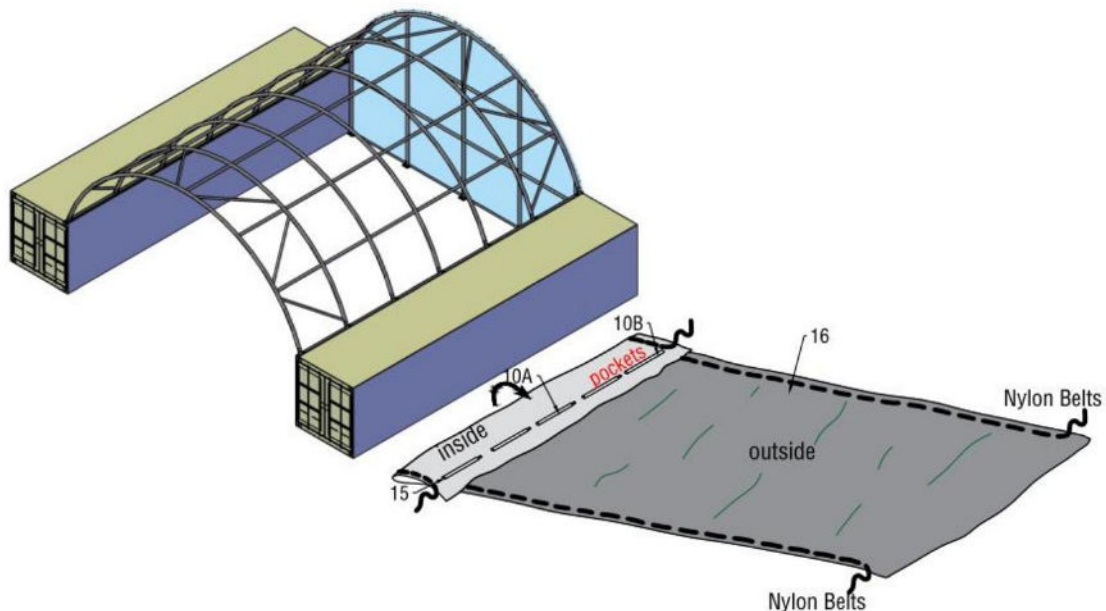
Obrázok 4



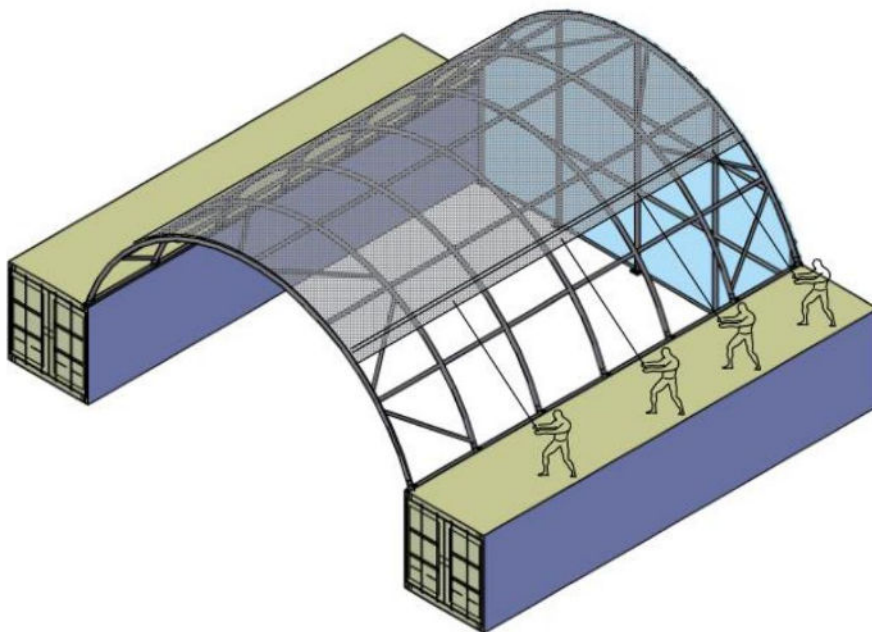
1. Nainštalujte zadný oceľový rám podľa obrázku 4, obrázku 5 a zoznamu náhradných dielov.
2. Nasadte zadný kryt (kód dielu 30), pripevnite ho k oceľovému rámu pomocou lán (kód dielu 17) podľa obrázku 6.

D--NÁVOD NA KRYT PRIPOJENÝ

POZNÁMKA: NEINŠTALUJTE kryt na rám vašej budovy v podmienkach silného vetra.
Mierny vánok je najvýhodnejšie pre inštaláciu krytu.

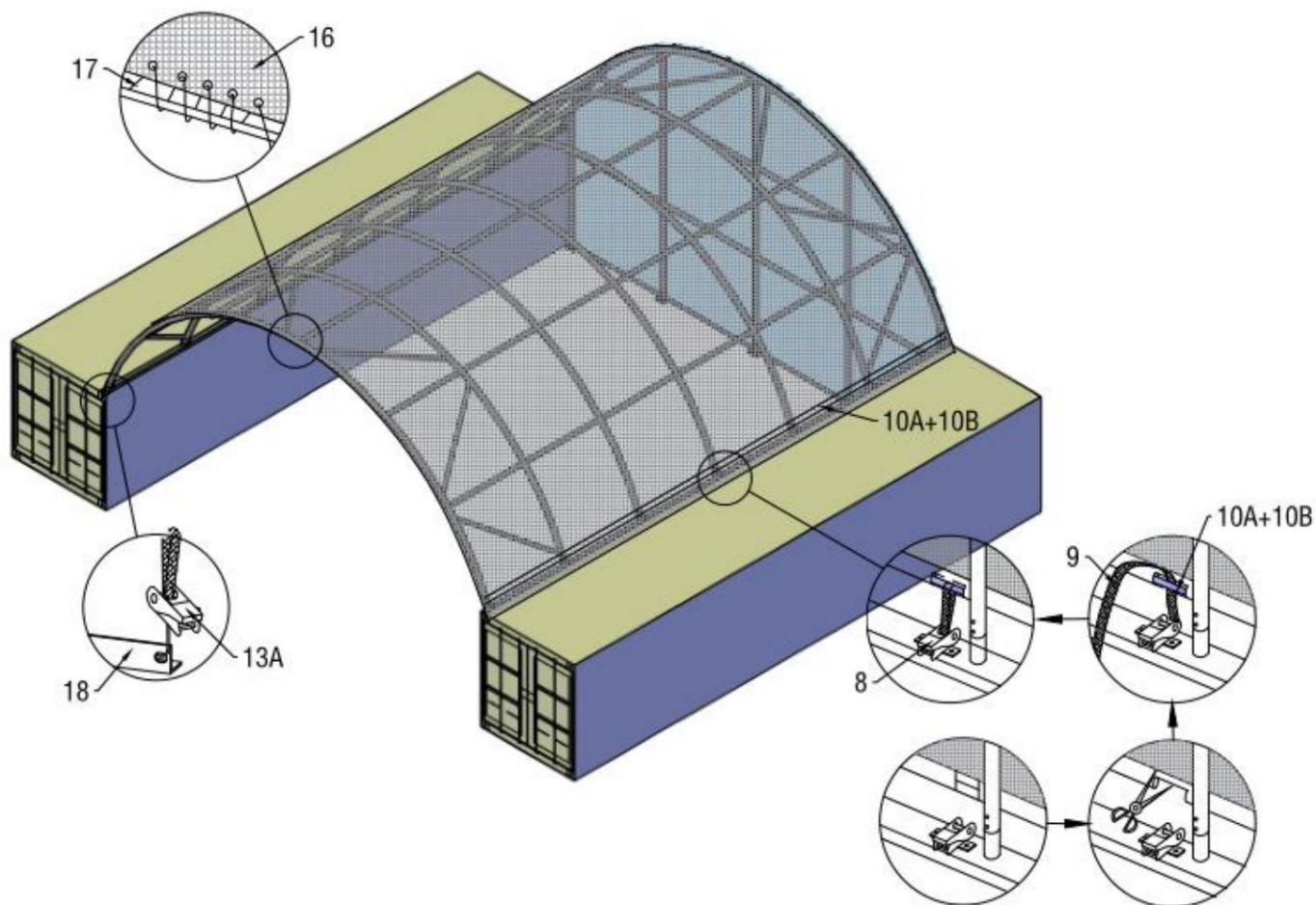


Obrázok 7



Obrázok 8

1. Ako je znázornené na obrázku 7 , pred montážou strešného krytu vložte spodnú napínaciu trubicu (kód dielu 10A&10B) do vreciek na konci strešného krytu. A tiež nasadte plastovú zátku (kód dielu 15).
2. Ako je znázornené na obrázku 8 , nasadte strešný kryt (kód dielu 16) ROVNOMERNE na rám. Nastavte kryt tak, aby bol rovnomerne vycentrovaný na ráme.



Obrázok 9

3. Ako je znázornené na obrázku 9, vyrežte niekoľko vreciek nad račňou na základných doskách a vložte spodné napínacie rúrky do vrečka strešného krytu. Potom pomocou popruhov (kód dielu 9) upevnite spodné napínacie rúrky ako na obrázku 9. Nakoniec nainštalujte plastovú zátku pre časť základnej koľajnice do dvoch koncov spodných napínacích rúrok.

UPOZORNENIE: ZA ŽIADNYCH OKOLNOSTÍ NENECHÁVAJTE STREŠNÝ KRYT NEUCHYTENÝ

