

NÁVOD NA MONTÁŽ PRÍSTREŠKU

Model #
185017P

D15x Š5,5 x V5,3 m



ŠPECIFIKÁCIA

Šírka: 5,5m Dĺžka: 15m Výška : 5,3m

DÔLEŽITÉ-----PREČÍTAŤ MANUÁL AKO PRVÉ

Nesprávna príprava staveniska, montáž a údržba môžu spôsobiť stratu záruky a zbytočné a nákladné chyby. V prípade akýchkoľvek otázok sa obráťte na miestneho predajcu.

Pre užívateľsky prívetivú montáž sme každý jednotlivý komponent označili kódom dielu, ako je uvedené v zozname dielov. Na zabezpečenie bezproblémovej montáže sa riadte číslami kódov dielov a výkresom.

Strešnú látku je potrebné dostatočne utiahnuť, aby sa zabránilo "zvlneniu" na streche, a po niekoľkých mesiacoch používania ju tiež raz alebo dvakrát znovu utiahnuť. Je to dôležité pri montáži v chladnom počasí (na jeseň a v zime), pretože vtedy je tkanina tuhá a keď potom príde slnko a teplé počasie, tkanina sa opäť "uvoľní" a pred ďalšou zimou ju treba znovu utiahnuť.

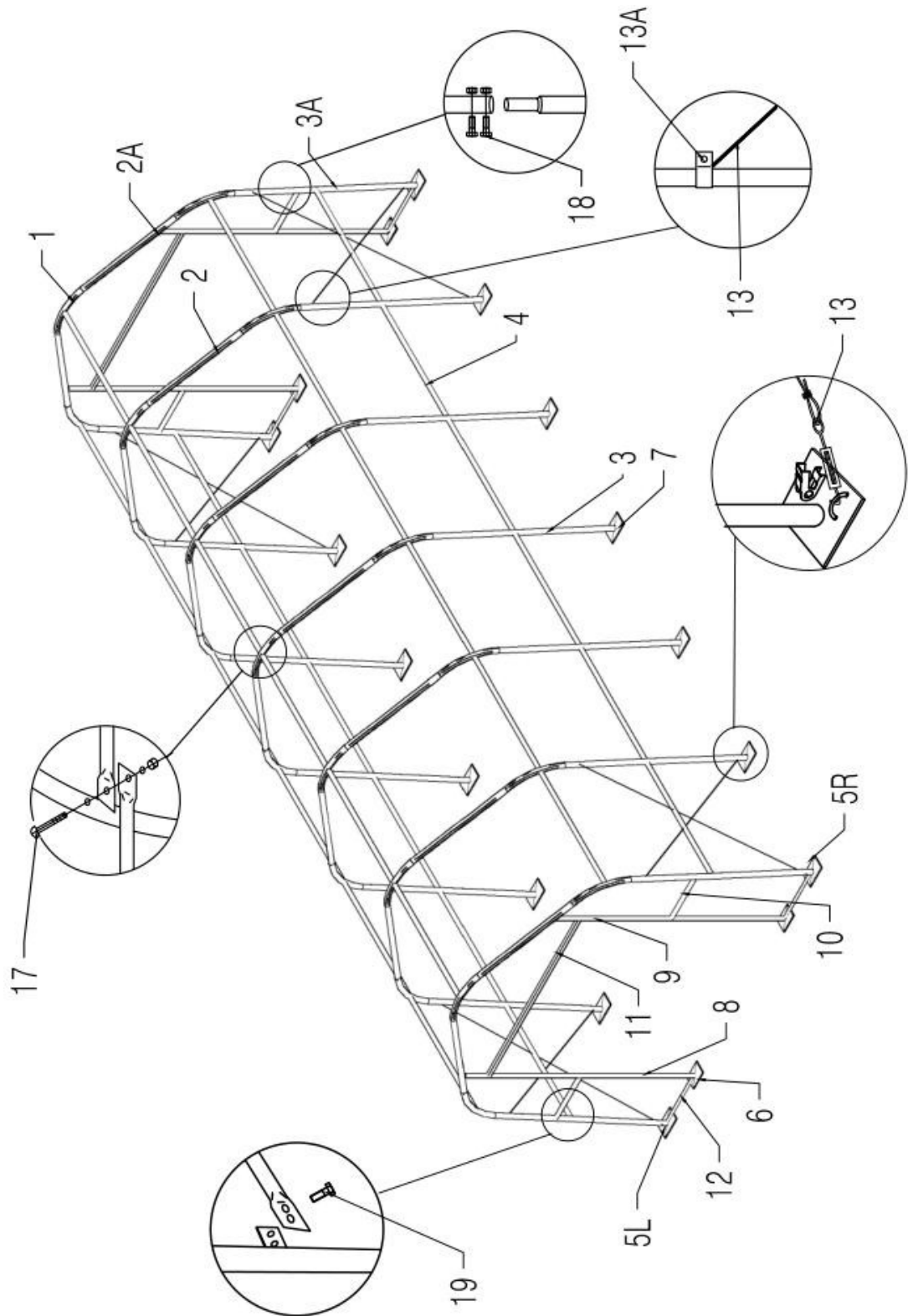
Za okamžité odstránenie snehu, ak sa sám nezosunie, sú zodpovední majitelia.

PRED MONTÁŽOU SI PREČÍTAJTE VŠETKY POKYNY

1. Udržujte pracovný priestor v čistote. Neporiadok na pracovisku je dôvodom na úrazy. Nenastavujte v blízkosti snehových závejov, na klzkých miestach, pri silnom vetre alebo na mokrom mieste.
2. Nedovoľte deťom, aby sa k nim priblížili. Všetky deti by sa mali držať mimo pracovného priestoru.
3. Nepreháňajte to s dosahom. Stále udržiavajte správnu oporu a rovnováhu.
4. Neprihádzajte na miesto pod vplyvom alkoholu alebo drog. Prečítajte si varovné štítky na predpisoch, aby ste zistili, či je váš úsudok alebo reflexy pri užívaní liekov oslabené. Ak existujú akékoľvek pochybnosti, nezostavujte.
5. Dávajte pozor na možné veterné podmienky; ak je pravdepodobné, že tieto podmienky nastanú, upevnite podstavce do betónu. Počas hurikánu odstráňte kryt.
6. Dávajte pozor na zdroje energie a tepla. V blízkosti plachty neumiestňujte zdroje tepla. Nevystavujte ju otvorenému ohňu.
7. Počas montáže a používania dbajte na osobnú bezpečnosť. Pri montáži dávajte pozor, aby ste si nepriškrtili prsty sponami a rúrkami: pri používaní sa uistite, že je k dispozícii dostatočné vetranie pre výfukové a iné nebezpečné výpary.

| Zoznam častí | | |
|---------------------|-------------------------------------------------|----------|
| Kód časti | Popis | Množstvo |
| 1. | Ohýbaná strešná rúrka | 7 |
| 2. | Rameno ohnutej rúrky | 10 |
| 2A | Ramenná ohýbaná rúrka pre predné a zadné dvere | 4 |
| 3 | Vzpriamená rúrka | 10 |
| 3A | Zvislá rúra pre predné a zadné dvere | 4 |
| 4 | Vzpera | 30 |
| 5L. | Základná doska vľavo | 2 |
| 5R | Základná doska vpravo | 2 |
| 6 | Základná doska pre predné a zadné dvere | 4 |
| 7 | Základná doska v strede | 10 |
| 8 | Spodná stojná noha pre predné a zadné dvere | 4 |
| 9 | Horná stojná noha pre predné a zadné dvere | 4 |
| 10 | Horný nosník pre predné a zadné dvere | 4 |
| 11 | Nosník pre predné a zadné dvere | 2 |
| 12 | Spodná napínacia rúrka pre predné a zadné dvere | 4 |
| 13 | Napínacie príslušenstvo | 8 |
| 13A | Klip | 8 |
| 14 | Napínacia rúrka | 2skupiny |
| 15 | Vertikálna rúra pre predné a zadné dvere | 2skupiny |
| 16 | Kolíkový kolík | 50 |
| 17 | SkrutkaM12x100mm | 39 |
| 18 | SkrutkaM10x90mm | 108 |
| 19 | Skrutka 10x30 mm | 8 |
| 20 | Skrutka 10x60 mm | 2 |
| 21 | Západka | 14 |
| 22 | Strešný kryt | 1 |
| 23 | Predný a zadný kryt | 2 |
| 24 | Lano | 1 |
| 25 | Napínací remeň | 14 |
| 26 | Plastový uzáver | 12 |
| 27 | Plastový uzáver pre vertikálnu rúru | 4 |

Rámový náčrt
D15xŠ5,5xV5,3m



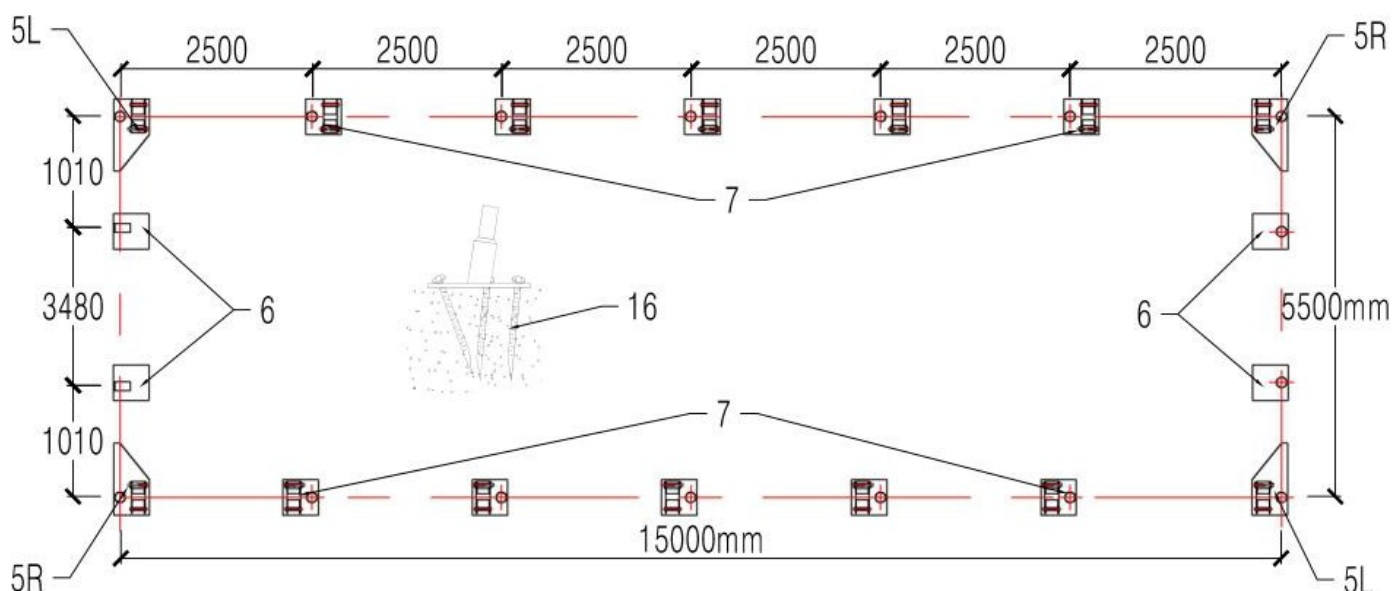
VYBAVENIE A NÁSTROJE NA INŠTALÁCIU

1. Meracia páska
2. Lanko na zarovnanie
3. Rebrík alebo lešenie
4. Kladivo
5. Vŕtačka
6. Klúč
7. Nôž

PROCES INŠTALÁCIE

INŠTALÁCIA ZÁKLADNE A

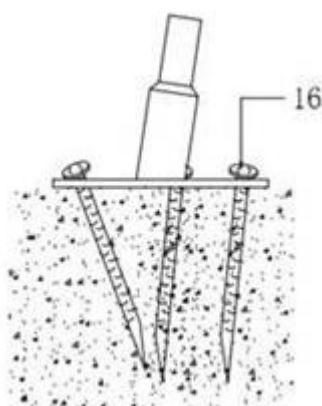
Pri umiestňovaní základných petiek sa riad'te schémou (obrázok 2) (jednotka: mm).



Obrázok 2

1. Meranie sa vykonáva od stredu k stredu rúrok na základnom petke. Odvodte sa na vyššie uvedenú schému a potvrďte umiestnenie základných petiek. Na petkách sú otvory na kolíky.
2. Pri umiestňovaní základných petiek sa riadte schémou (obrázok 2):

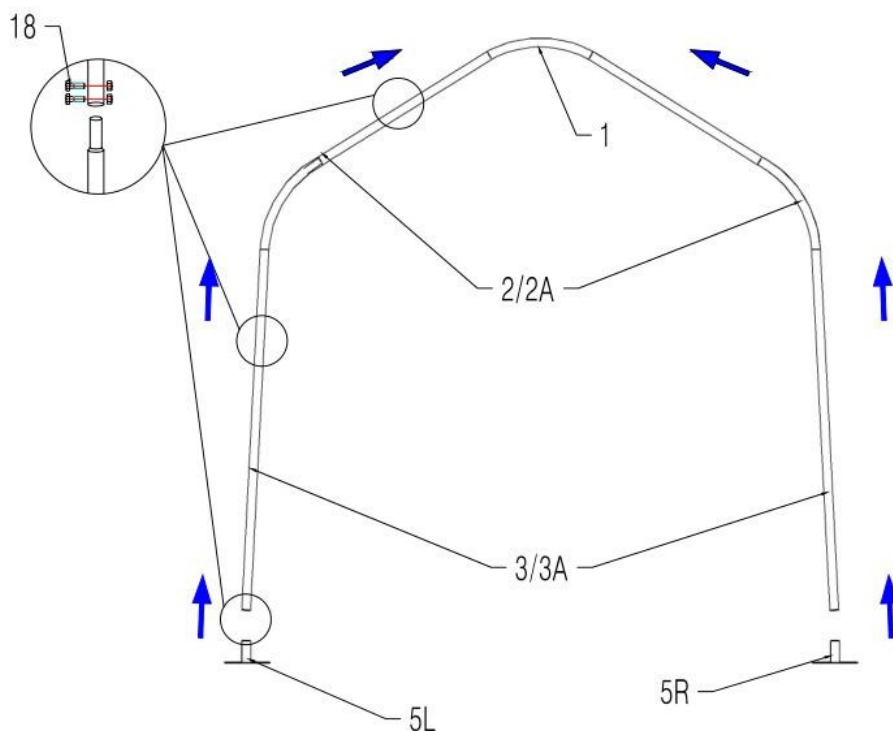
Umiestnenie petky



Obrázok 3

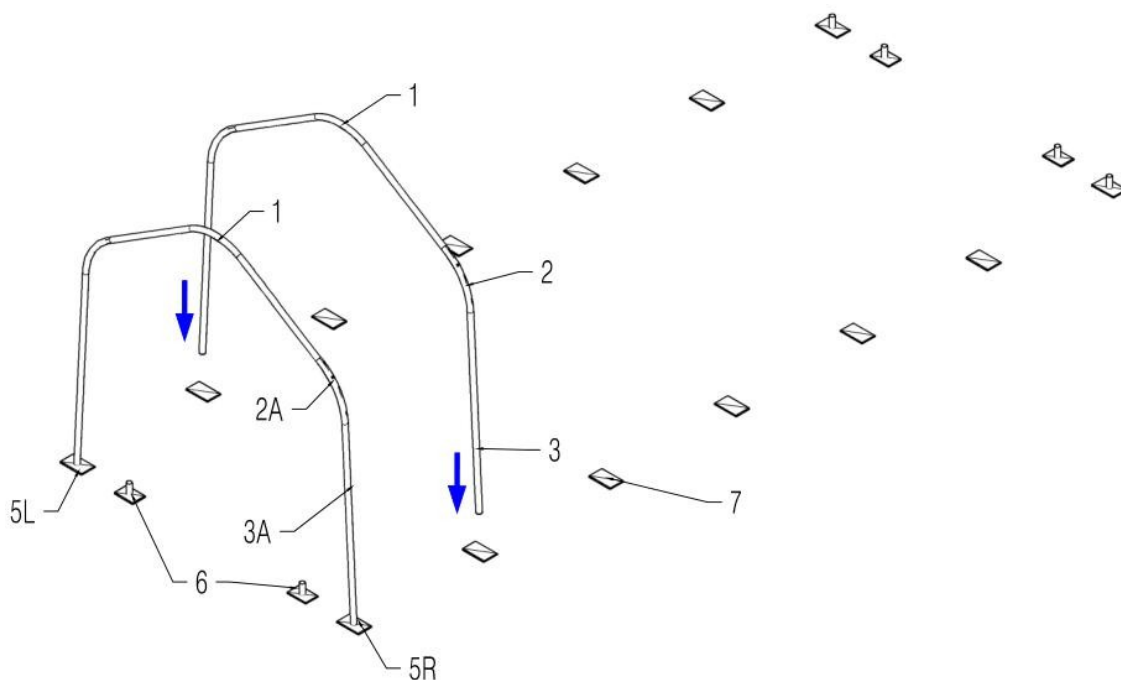
1. **Poznámka:** Kolík platí pre bežné podmienky, nie je vhodný pre skalnatú pôdu, zamrznutú pôdu a betónovú pôdu.

INŠTALÁCIA A-RÁMU

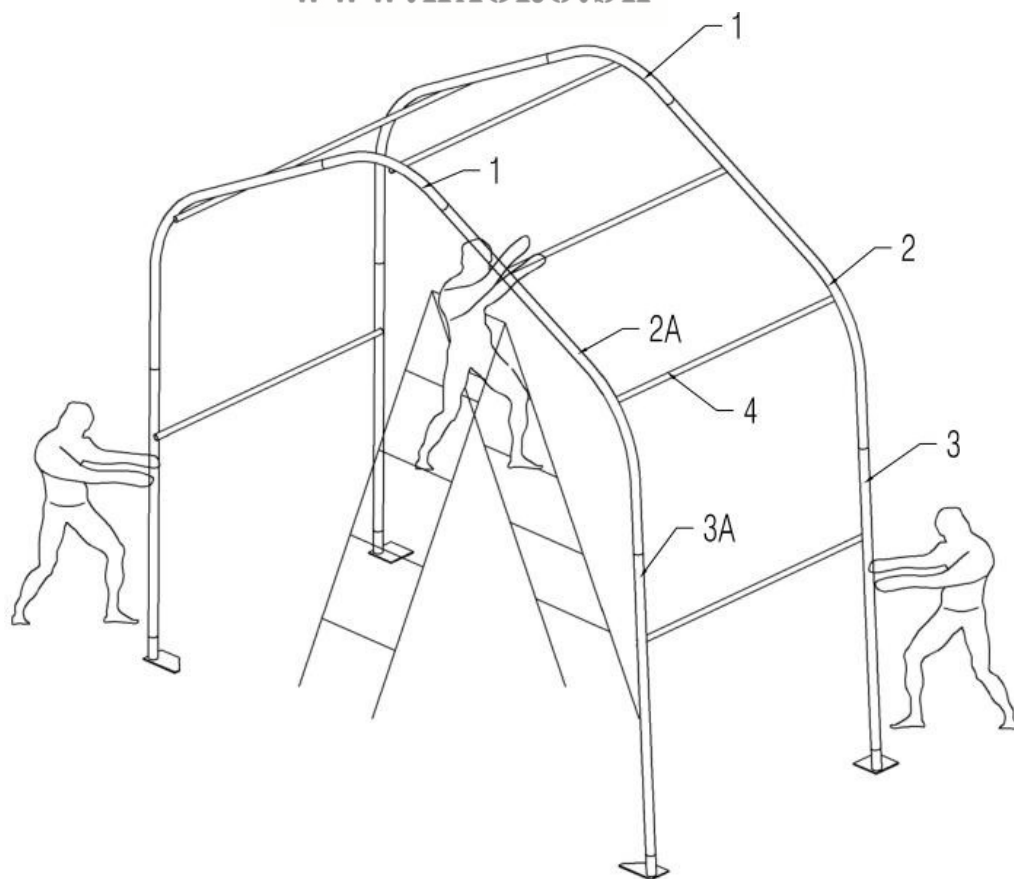


Obrázok 4

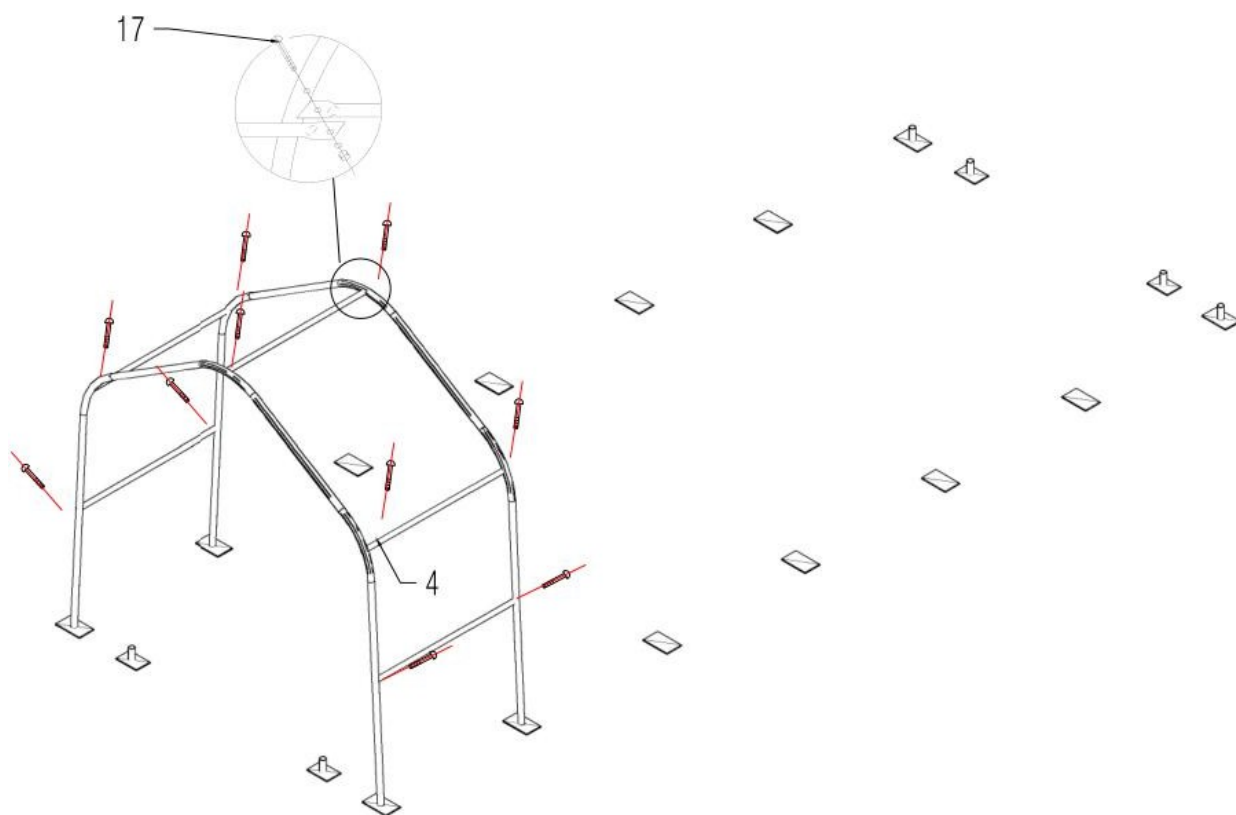
2. Ako je znázornené na obrázku 4, nájdite jednu hornú ohnutú rúrku (č. 1), dve stredné ohnuté rúrky (č. 2A), dve stojné nohy (č. 3), aby tvorili jednu skupinu pre predné a zadné dvere, a zmontovať každý skupinový oblúk pomocou skrutky M10x90 mm (č. 18).



Obrázok 5



Obrázok 6

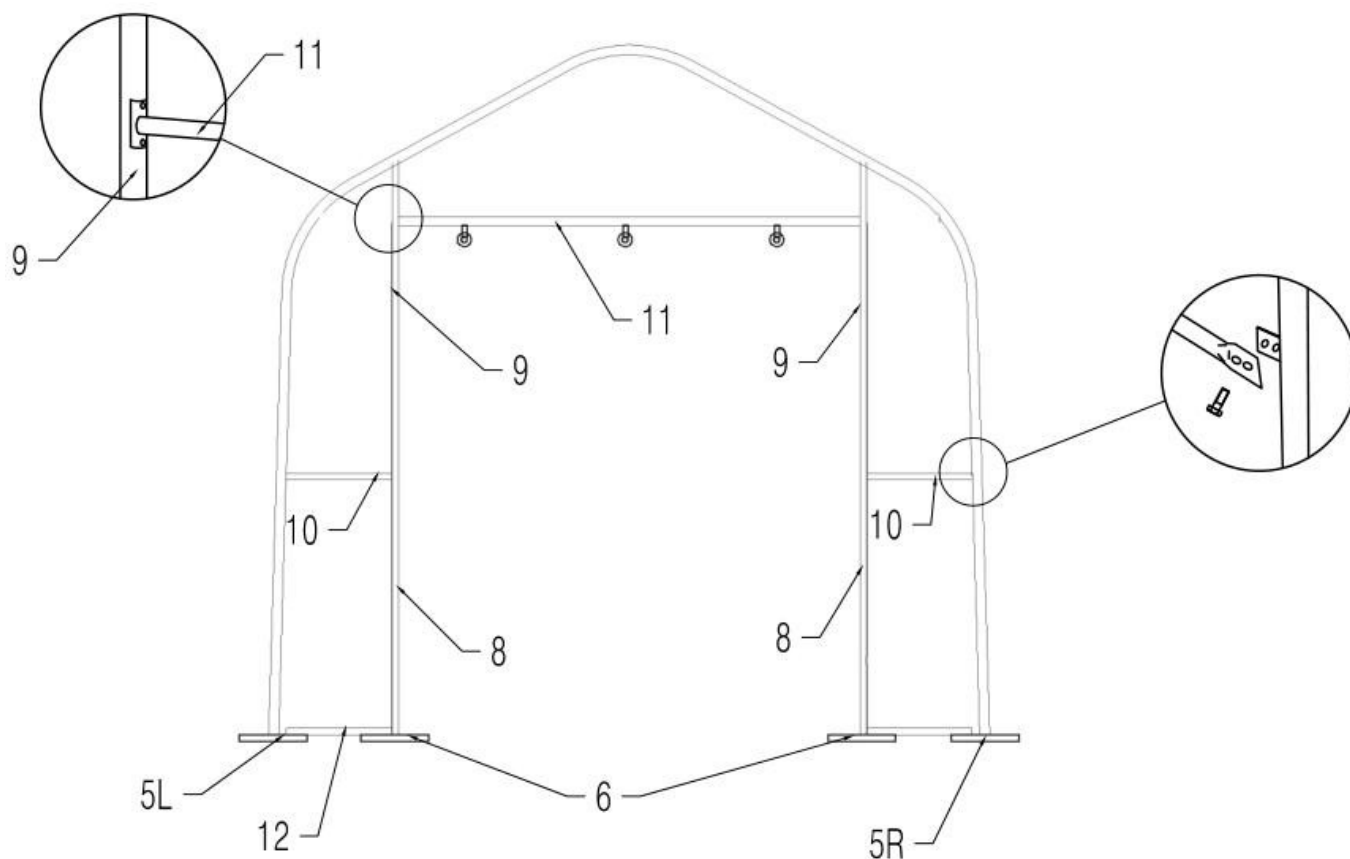


Obrázok 7

3. Obrázok 5 ukazuje, že po dokončení inštalácie prvých dvoch oblúkov do základových dosiek ich spojte skrutkou M12x100 mm.

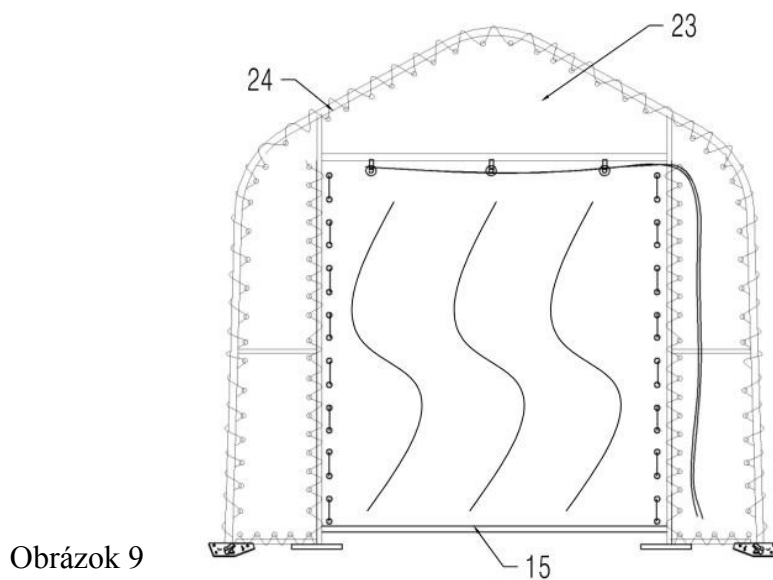


INŠTALÁCIA B-DVERÍ



1. Nainštalujte predný a zadný rám dverí podľa obrázka 8.

obrázok 8

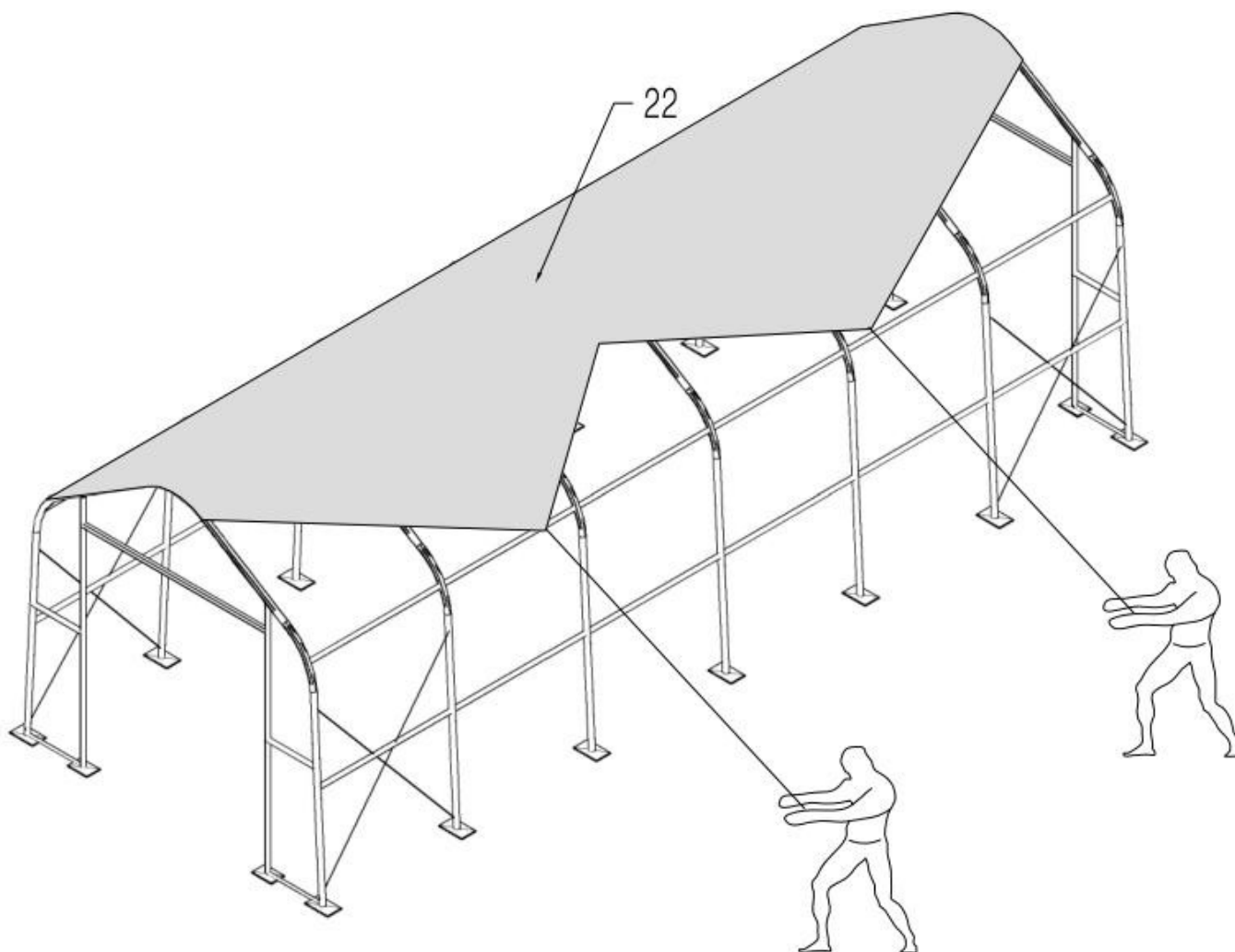


Obrázok 9

2. Pomocou pletacieho lana (č. 24) na prednom a zadnom kryte rovnomerne zašnurujte priechodky na konci k napínacím rúrkam. Koncové poťahy sú k rámu (strecha, stredná a spodná ohýbaná rúrka) priviazané pletacím lanom. Taktiež sú pripevnené ku koncovému rámu (dverová rúrka a bočná lišta) pomocou pletacieho lana.
3. Urobte kryt dobre utiahnutý Zadný kryt a Predný kryt. Upevnite pásik vnútri konca strechy krytu, dobre ho priklopte k rámu a koniec pásu priviažte k príchytkám na základných doskách v štyroch rohoch.

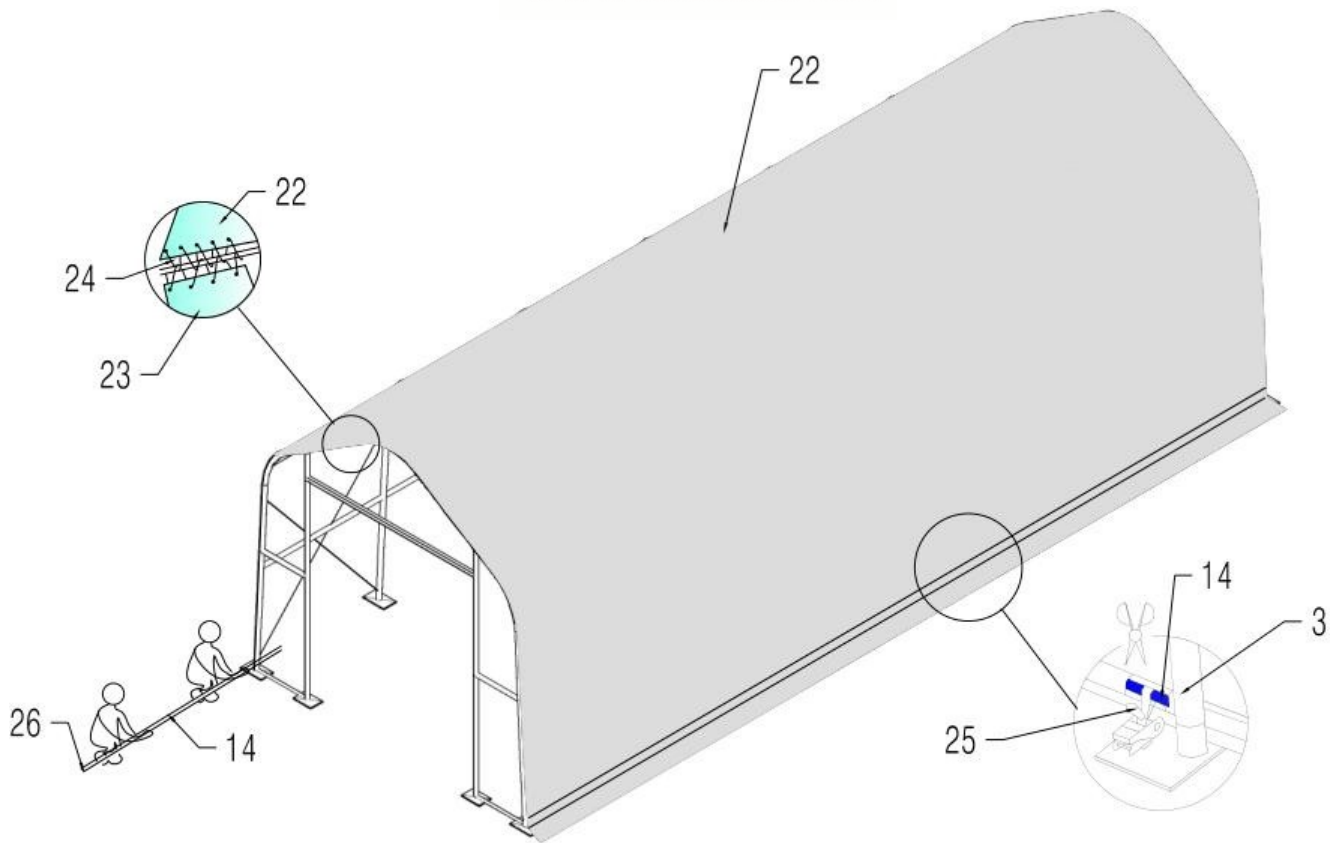
INŠTALÁCIA KRYTU STRECHY C

POZNÁMKA: V prípade silného vetra **NEINŠTALUJTE** kryt na rám budovy. Na inštaláciu krytu je najvýhodnejší mierny vánok. Ak chcete využiť vánok, vytiahnite kryt nad oblúky tak, aby vánok fúkal do krytu ako do plachty naplnenej vzduchom.

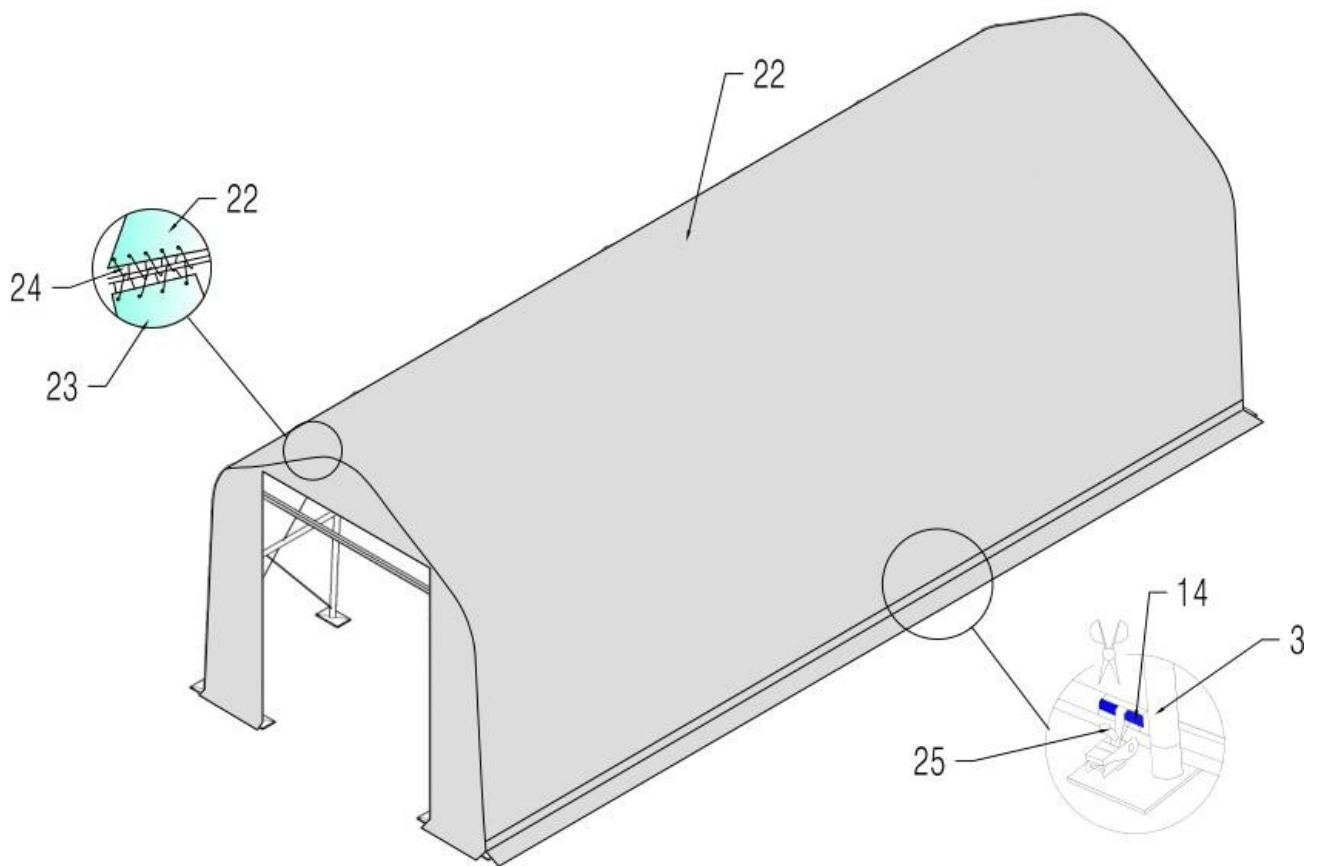


Obrázok 10

Strešný kryt (č. 22) natiahnite na rám rovnomerne, opatrne a pomaly. Vložte napínacie rúrky (č. 14). Nylonovú pásku (č. 25) voľne upevnite v navijaku. **NEDOŤAHUJTE**. Kryt nastavte tak, aby bol na ráme rovnomerne a štvorcovo vycentrovaný. Vložte spodnú napínaciu rúrku dovnútra a namontujte plastový kryt (č. 26) do každého konca spodných napínacích rúrok.



Obrázok 11



Obrázok 12