



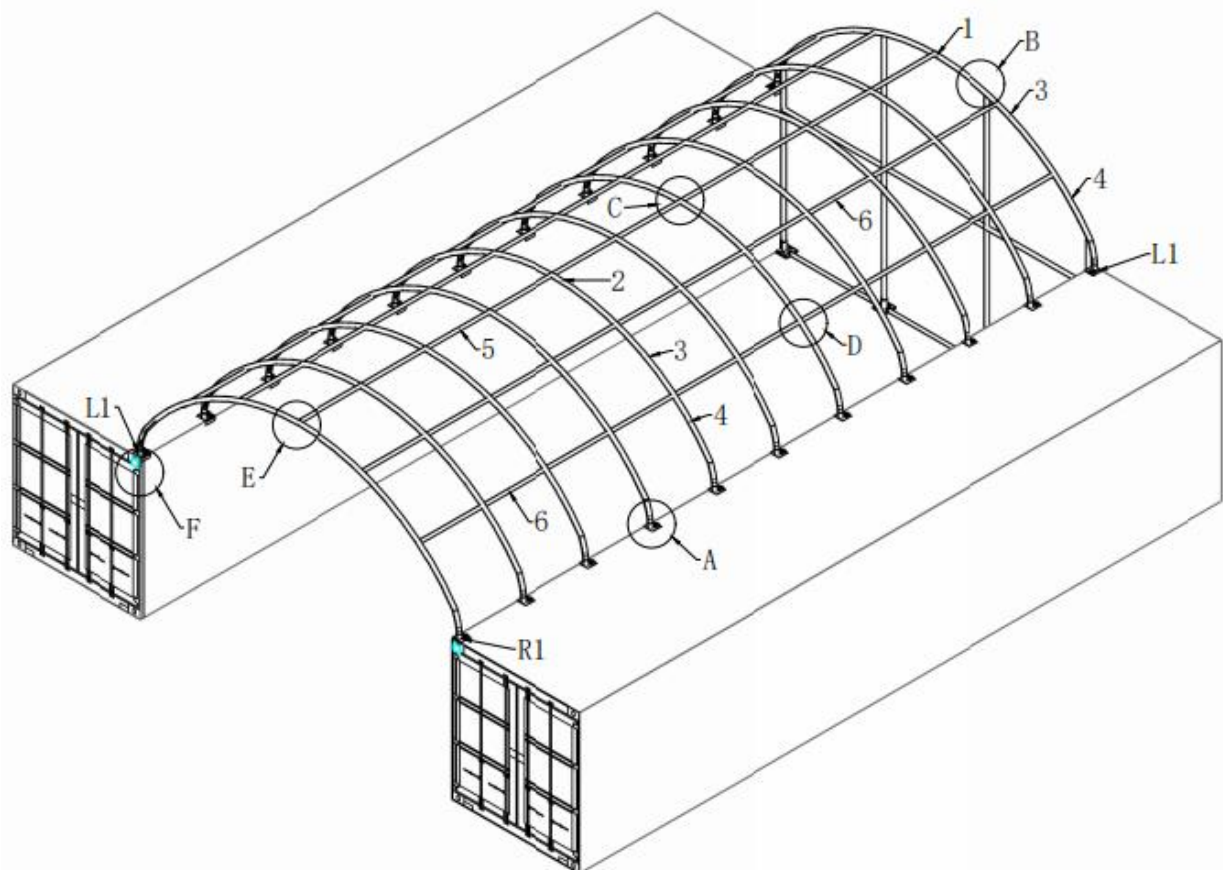
WWW.HAGRO.SK

NÁVOD K MONTÁŽI

KONTEJNEROVÝ PŘÍSTREŠOK

C2020H 6 m x 6 m x 2 m

C2040H 6 m x 12 m x 2 m



Číslo dielu	Množstvo
L1	6
R1	6
1	2
2	4
3	12
4	12
5	5
6	20
7	2
8	4
9	1
11	1
14B	12
15	4
15A	4
16	2
16A	2
17	2
18	1

19	2
20	3
21	2
21A	2
22	4
23	8
24	1
10	4
11	1
13	138
14	18
14A	12
25	6

Špecifikácia

Dĺžka: 6/12 metrov

Šírka: 6 metrov

Výška: 2 metre

DÔLEŽITÉ-----NAJPRV SI PREČÍTAJTE CELÝ MANUÁL

Nesprávna príprava miesta, montáž a údržba môžu zrušiť záruku a spôsobiť zbytočné a nákladné chyby. Ak máte nejaké otázky, obráťte sa na svojho miestneho predajcu.

Pre jednoduchšiu montáž sme každú súčiastku identifikovali kódovaním uvedeným v zozname dielov. Pre bezproblémovú montáž sa odkazujte na kódové čísla dielov a výkresy.

Je potrebné dostatočne utiahnuť tkaninu strechy, aby ste predišli vzniku "hámakov" na streche, a tiež ju znovu utiahnuť raz alebo dvakrát po niekoľkých mesiacoch používania. Tento postup je dôležitý pri montáži v chladnom počasí (jesennom a zimnom), keďže tkanina je vtedy tuhá a neskôr, keď príde slnko a teplé počasie, sa tkanina opäť uvoľní a bude ju treba pred ďalšou zimou znova utiahnuť.

Je zodpovednosťou majiteľa okamžite odstrániť sneh, ak sa neodstráni sám.

PRED MONTÁŽOU SI PREČÍTAJTE VŠETKY POKYNY

1. Udržiavajte pracovné miesto čisté. Neporiadok na pracovisku zvyšuje riziko úrazov. Neumiestňujte sa blízko závejov snehu, na klzké miesta, v silných veterných podmienkach alebo na mokré miesta.
2. Všetky deti by mali byť držané mimo pracovného priestoru.
3. Vždy si udržiavajte správnu nohu a rovnováhu.
4. Nemontujte pod vplyvom alkoholu alebo drog. Prečítajte si upozornenia na lieky, aby ste zistili, či vás lieky neovplyvňujú a či nemáte obmedzené súdnosť alebo reflexy. Ak máte akékoľvek pochybnosti, nezakladajte sa.
5. Buďte si vedomí možných zlých veterných podmienok; ak sú tieto zlé podmienky pravdepodobné, upevnite základy do betónu. Počas hurikánu odstráňte kryt.
6. Buďte opatrní pri práci s elektrickými a tepelnými zdrojmi. Neuchovávajte zdroje tepla blízko plachty. Nevystavujte otvoreným plameňom.
7. Dbajte na osobnú bezpečnosť počas montáže a používania. Dávajte si pozor, aby ste si pri montáži nedržali prsty v sponkách a rúrkach; pri používaní sa uistite, že je dostatočná ventilácia pre odvádzanie výfukových plynov a iných nebezpečných výparov.

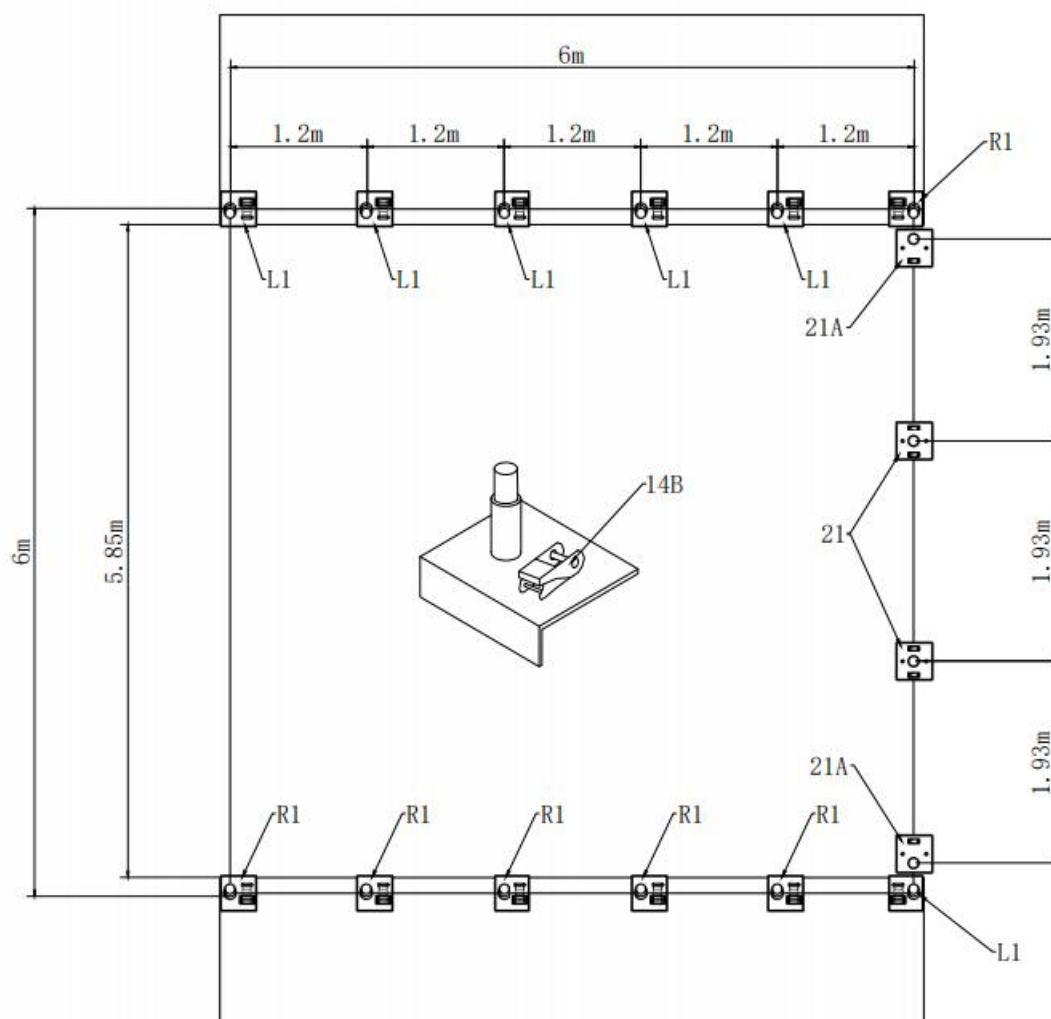
Vybavenie a nástroje na inštaláciu

1. Meter
2. Lanko na zarovnanie
3. Rebrík alebo lešenie
4. Zvárač
5. Kladivo
6. Kľúče
7. Nožnice

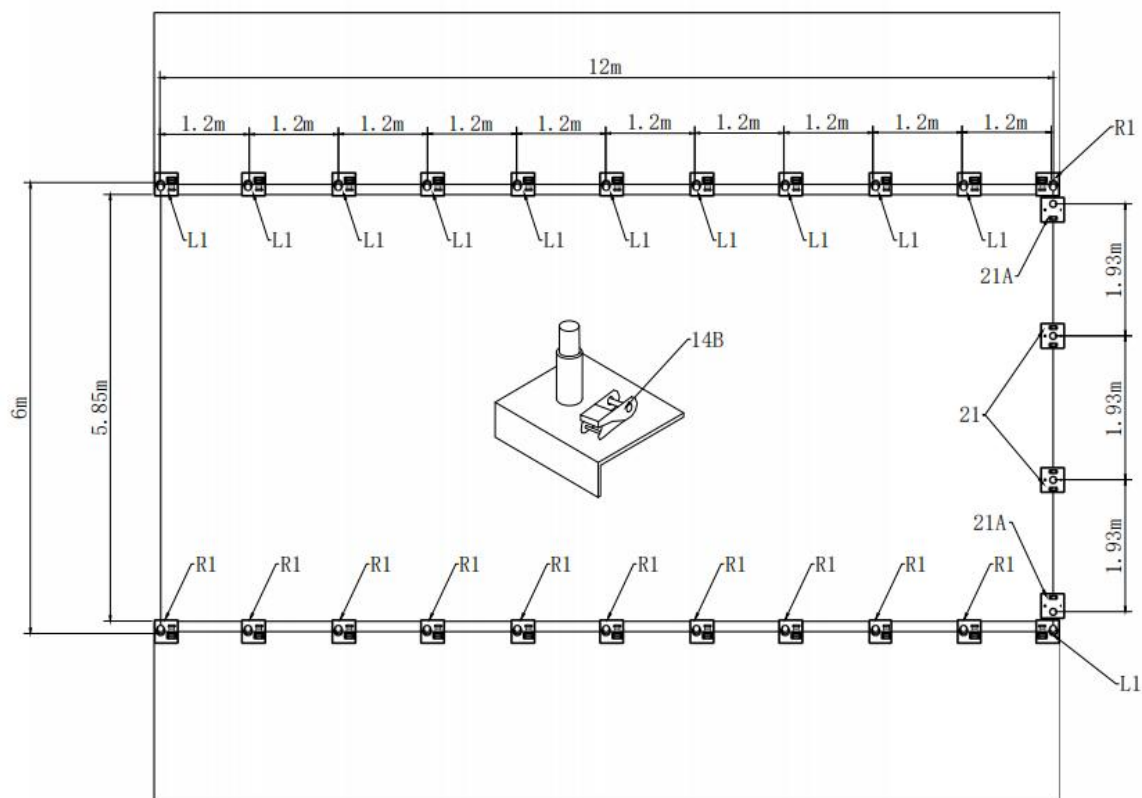
INŠTALAČNÝ POSTUP

A—INŠTALÁCIA ZÁKLADNE

Pre umiestnenie základných platní sa oboznámte s diagramom (Obrázok 1).

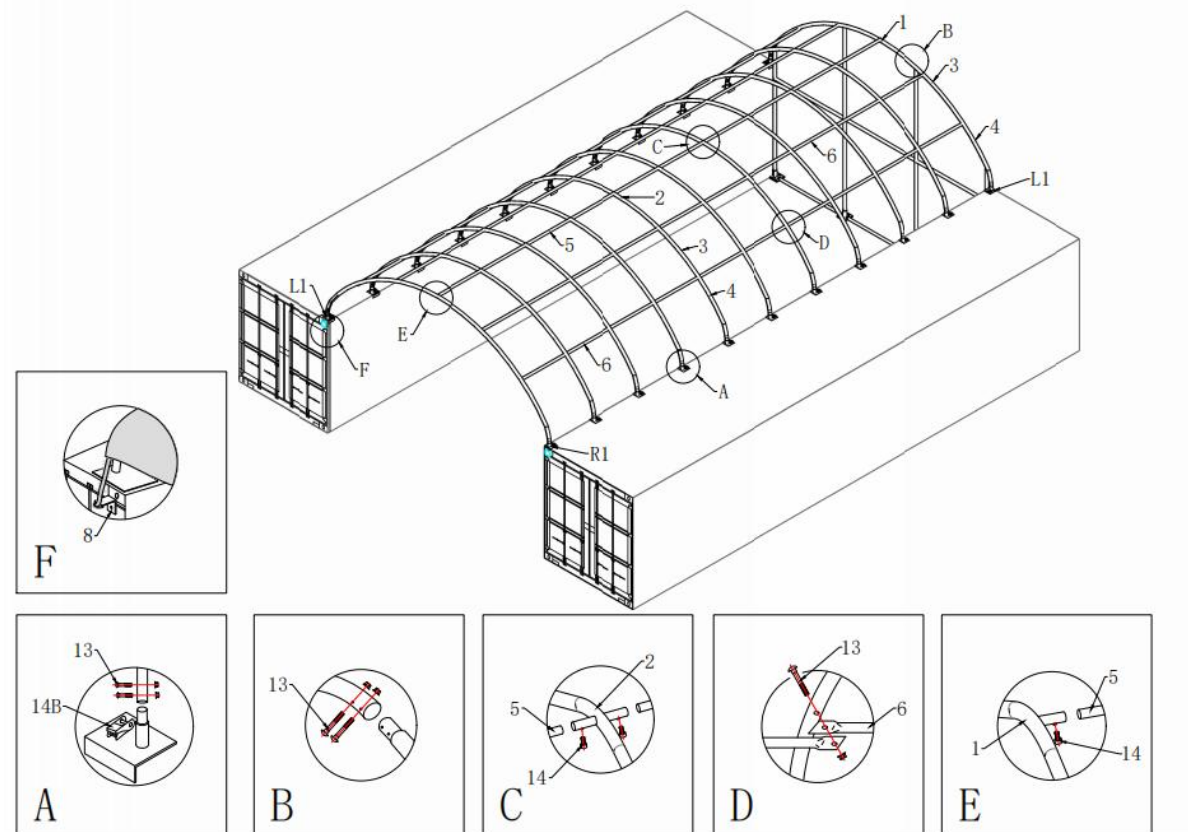
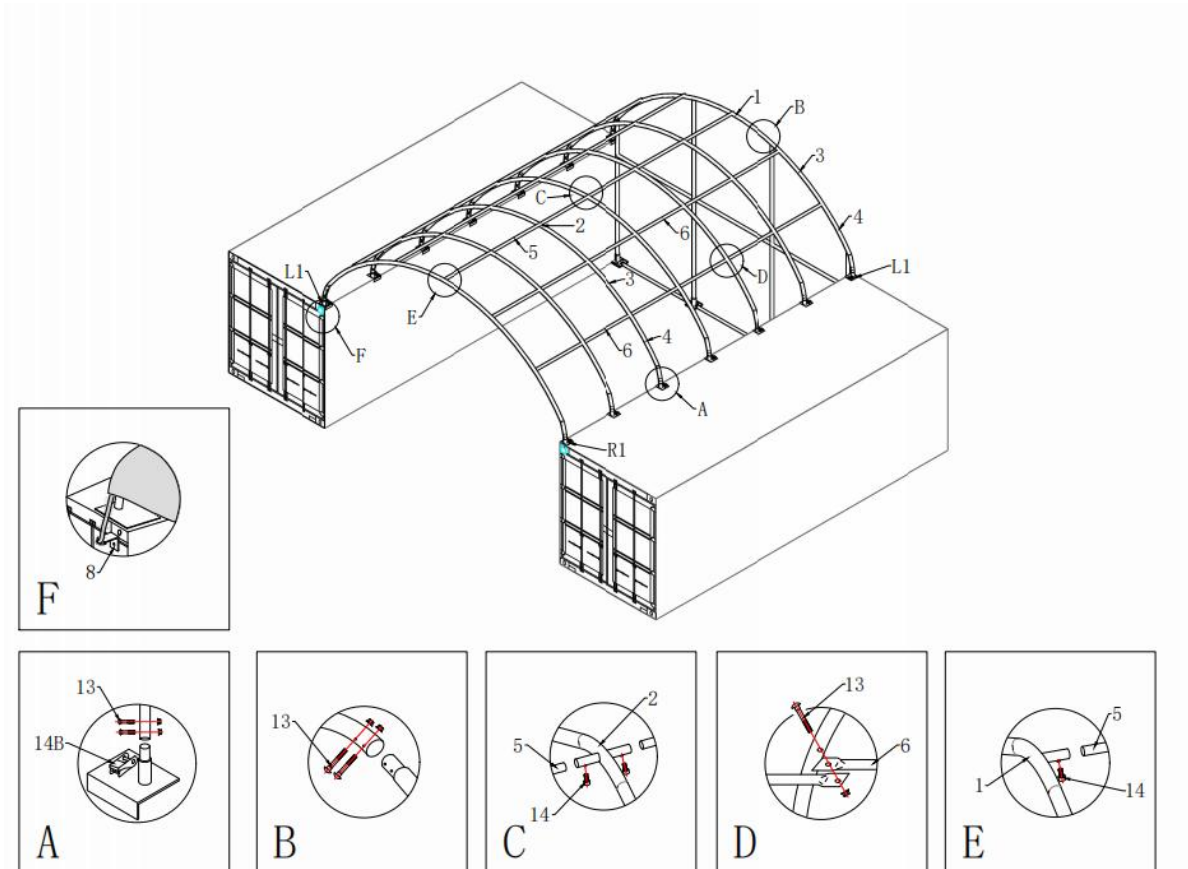


Obrázok 1

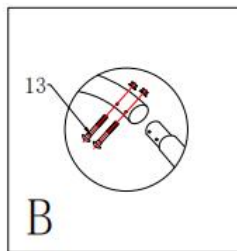
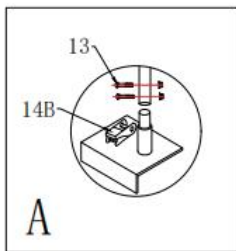
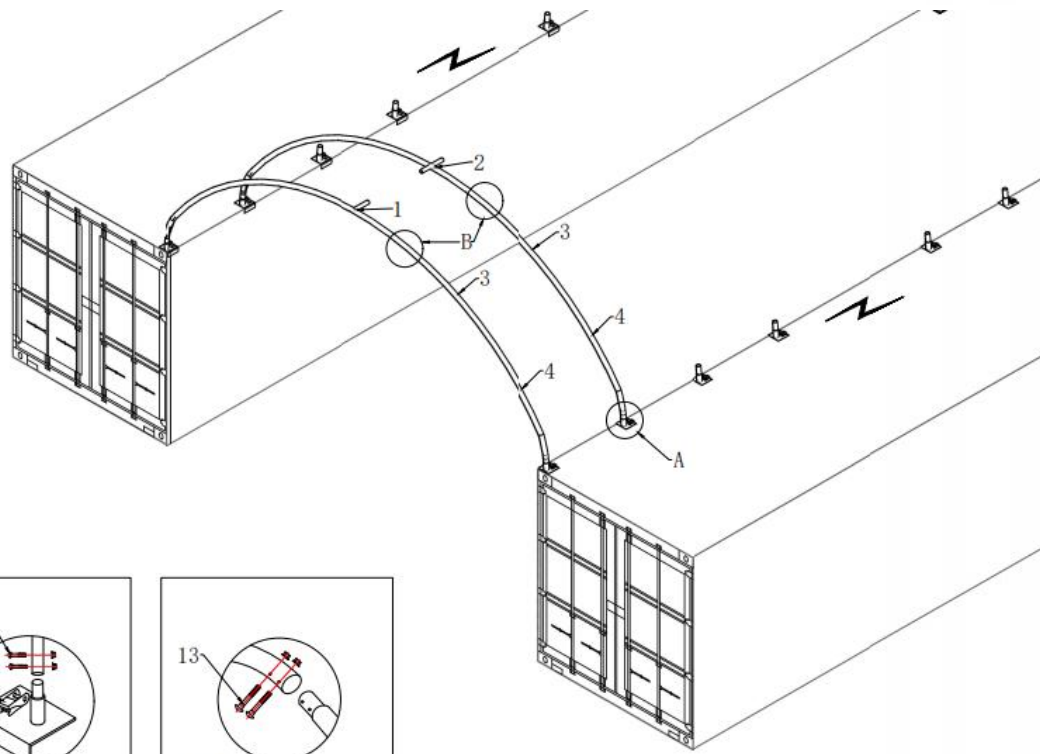
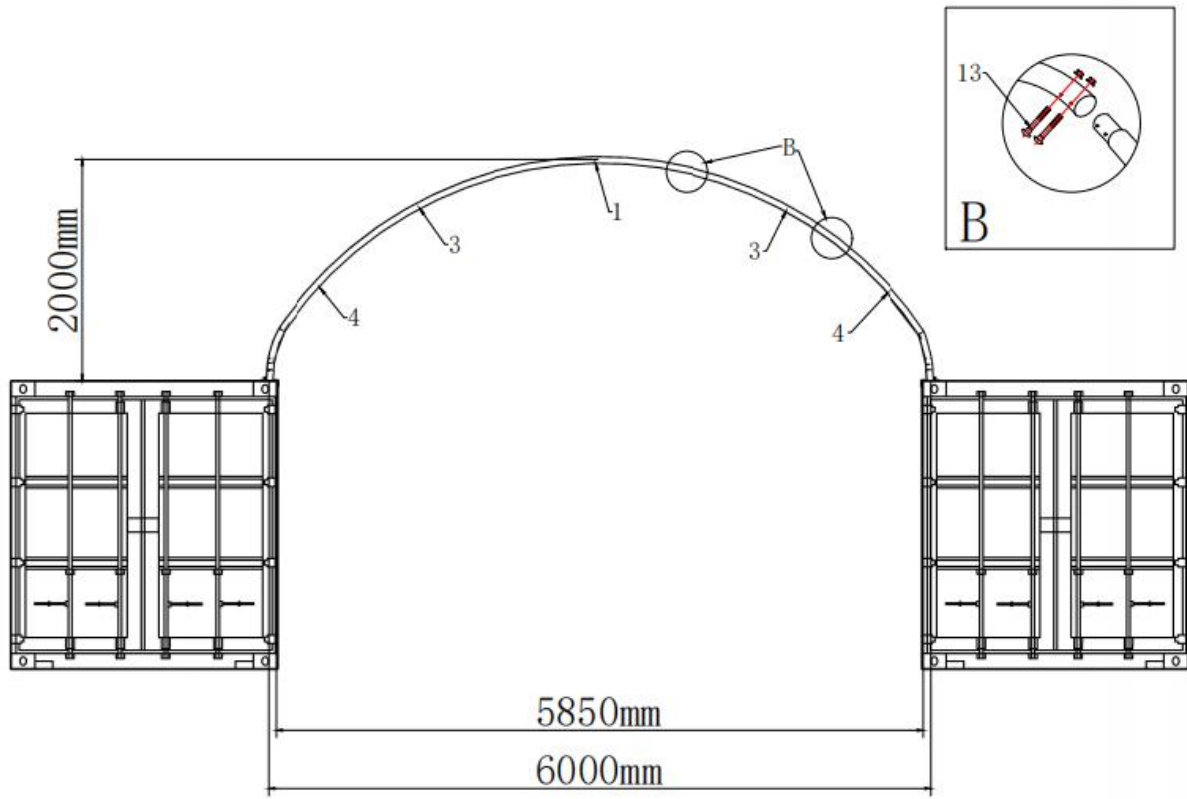


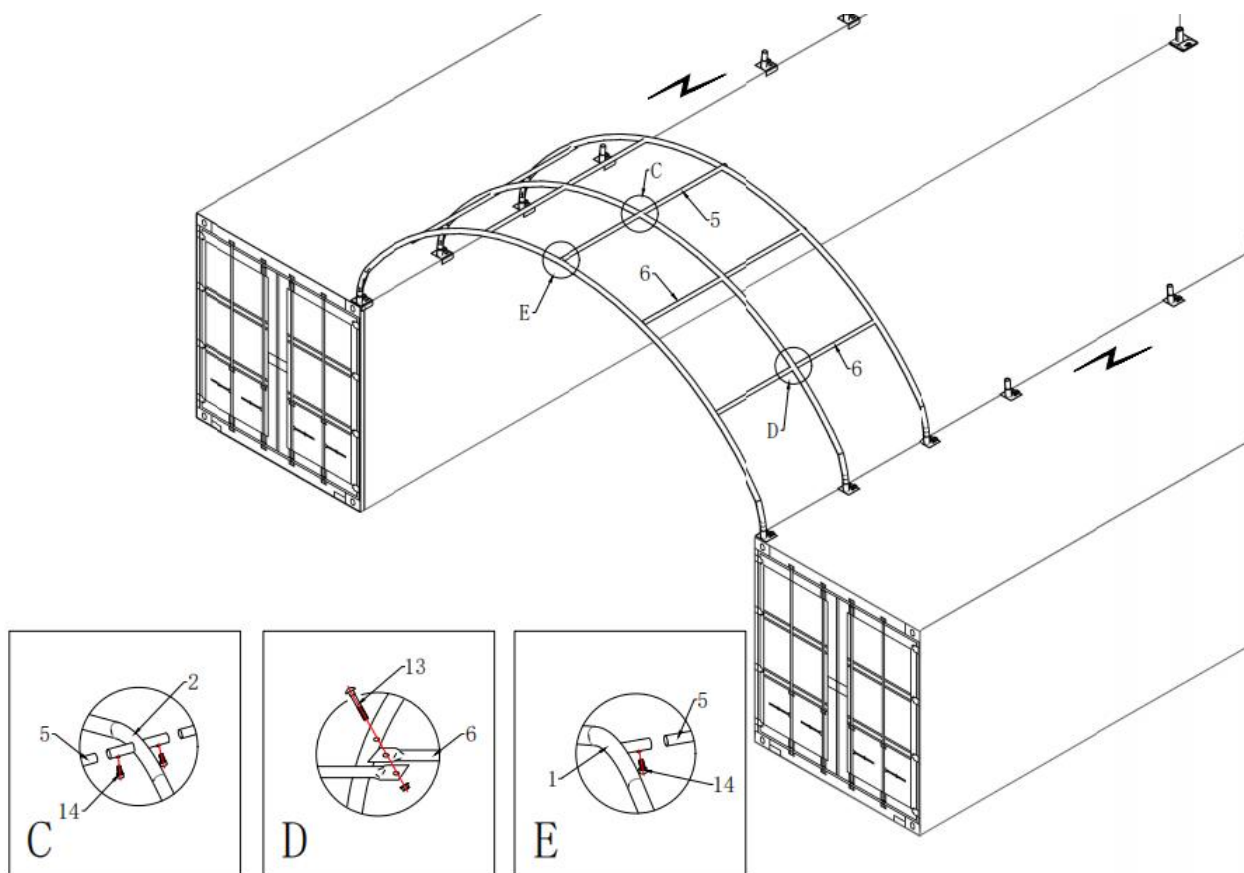
Obrázok 1

1. Meranie sa vykonáva od stredu k stredu rúrok. Odkazujte sa na vyššie uvedený diagram a potvrdte umiestnenie základných platní. UISTITE SA, ŽE ZÁKLADŇA JE PRAVOUHĽÁ.
2. Všetky základné platne by mali byť prizvárané na kontajnery.

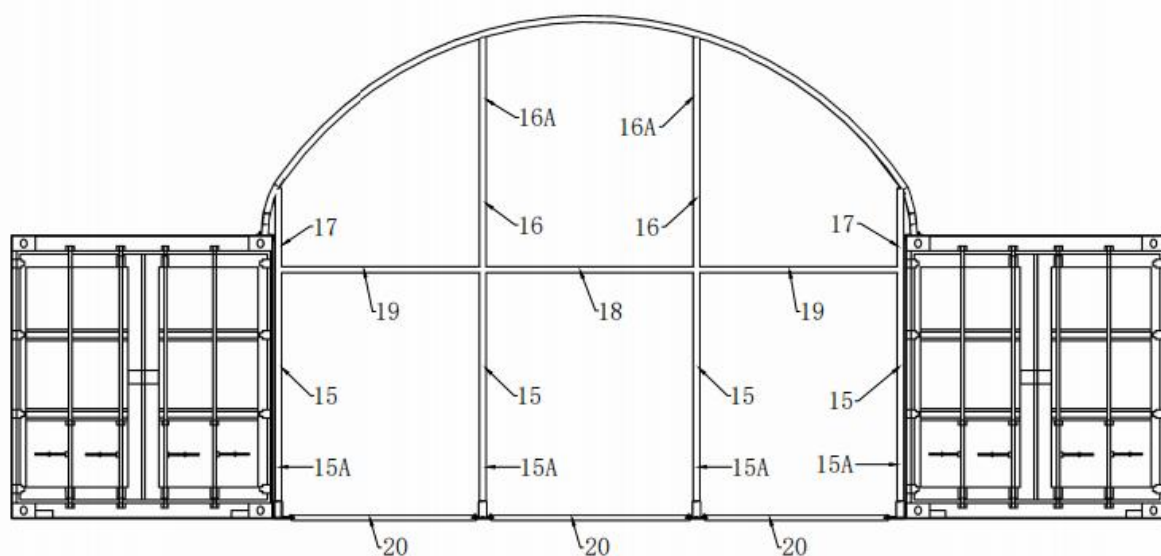


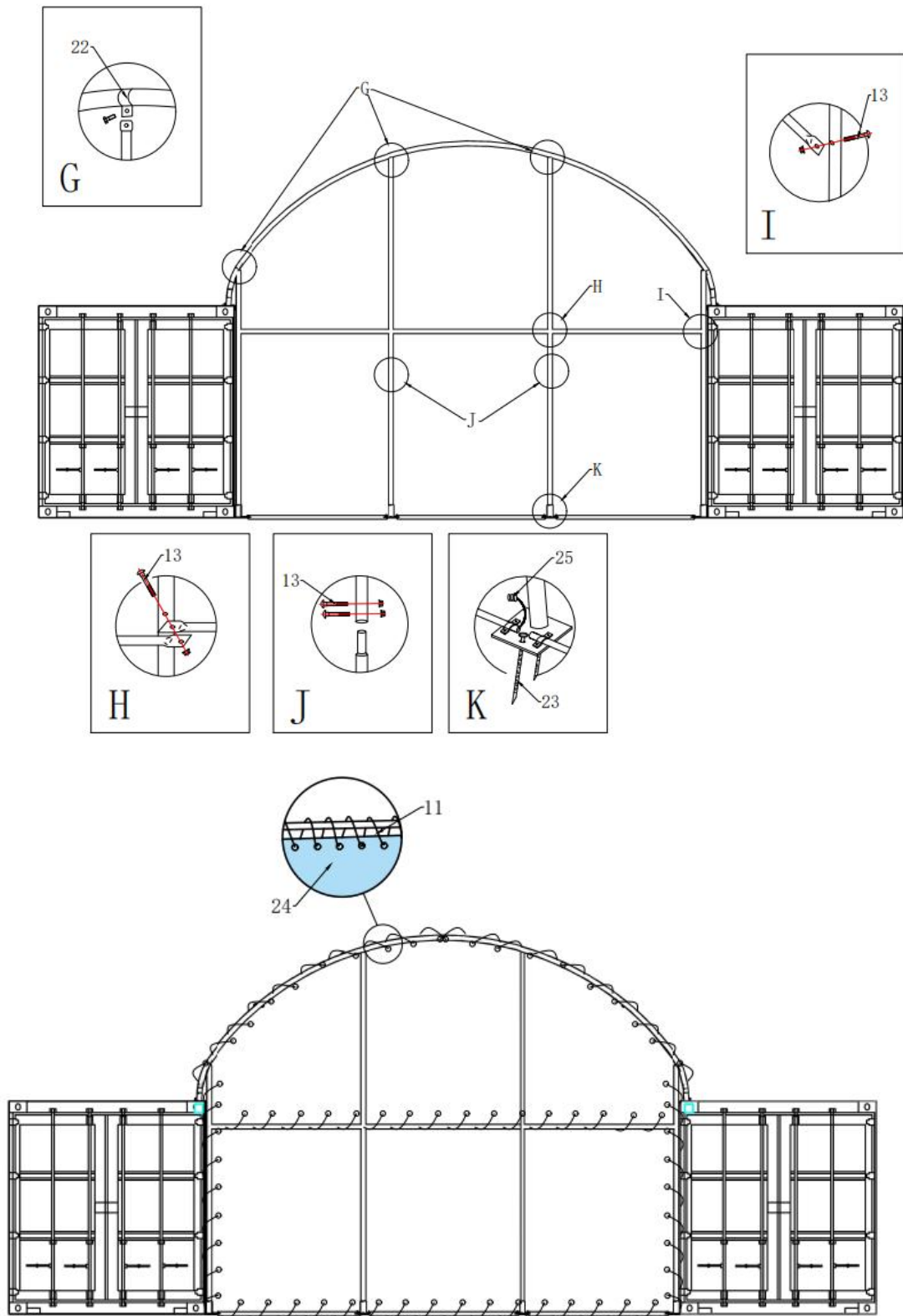
**Obrázok 2 Nákres rámu
B—INŠTALÁCIA RÁMU**





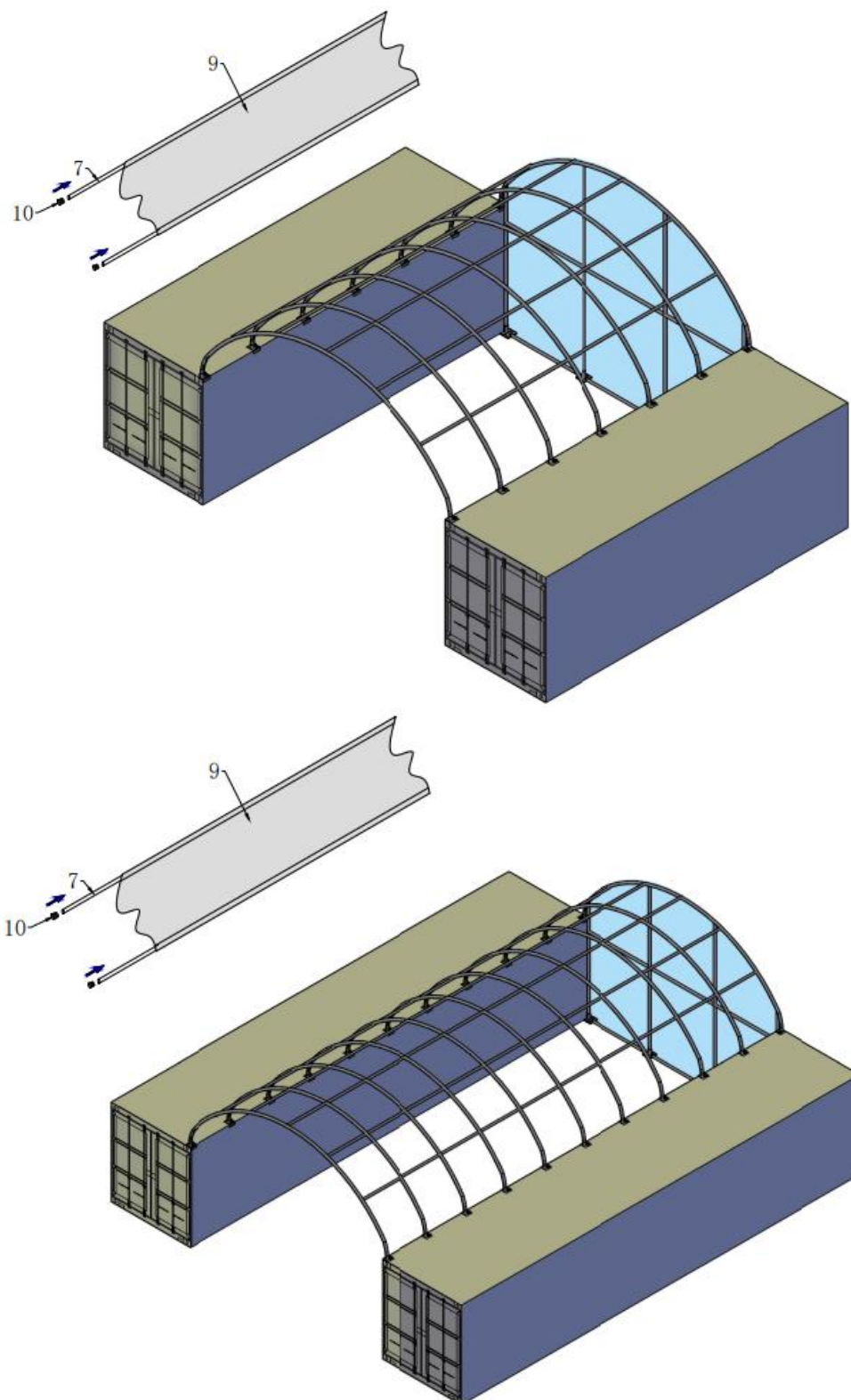
C—INŠTALÁCIA ZADNEJ STENY

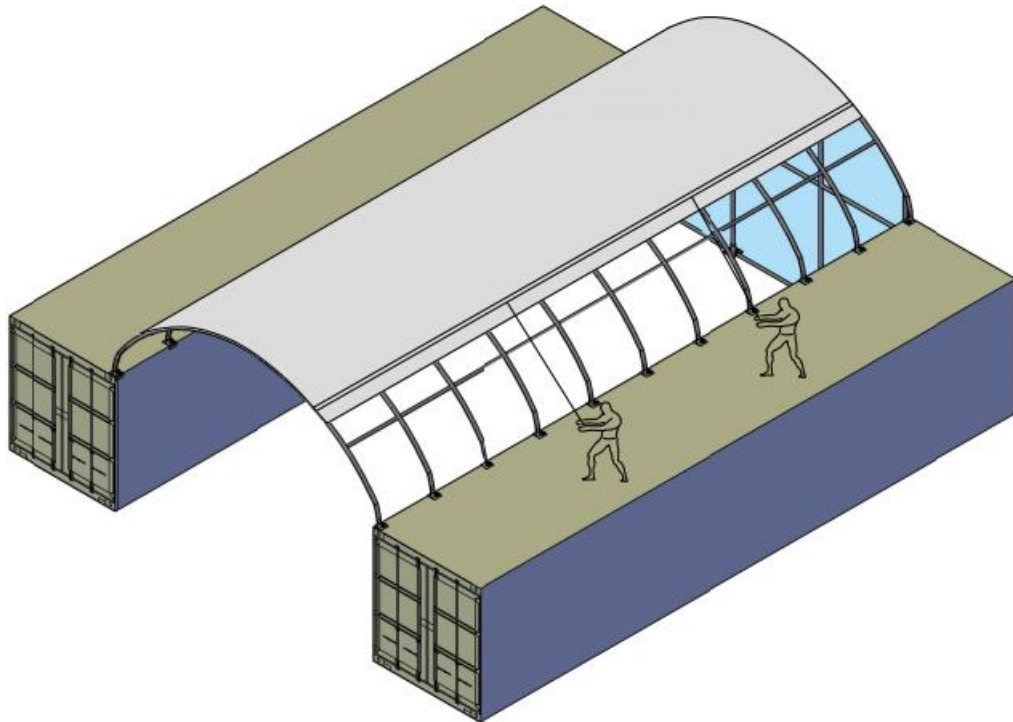
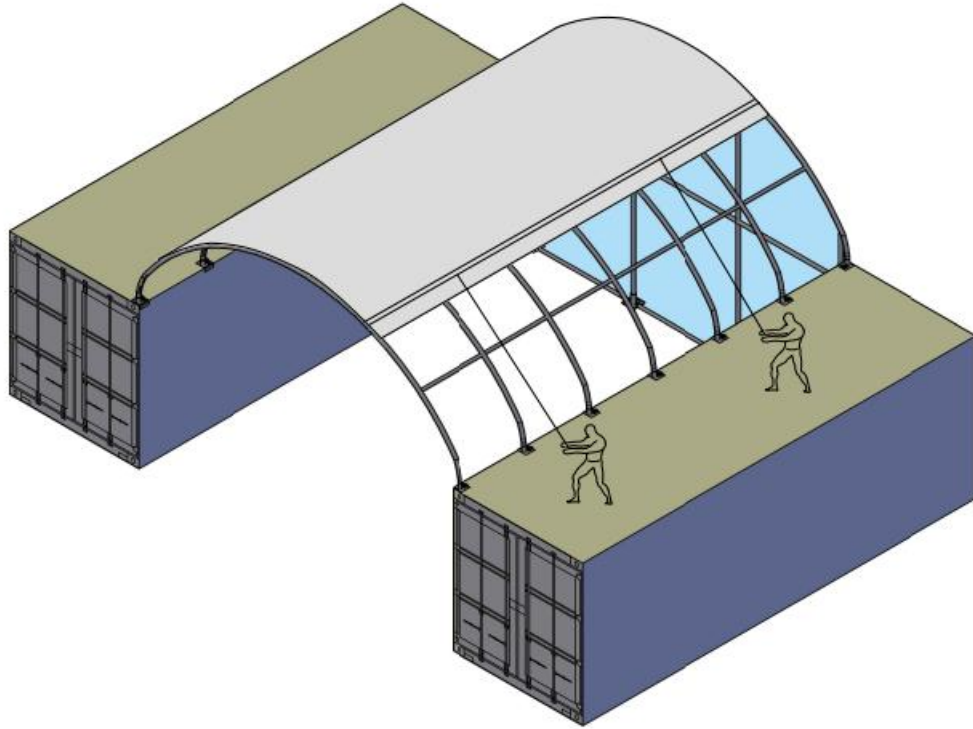


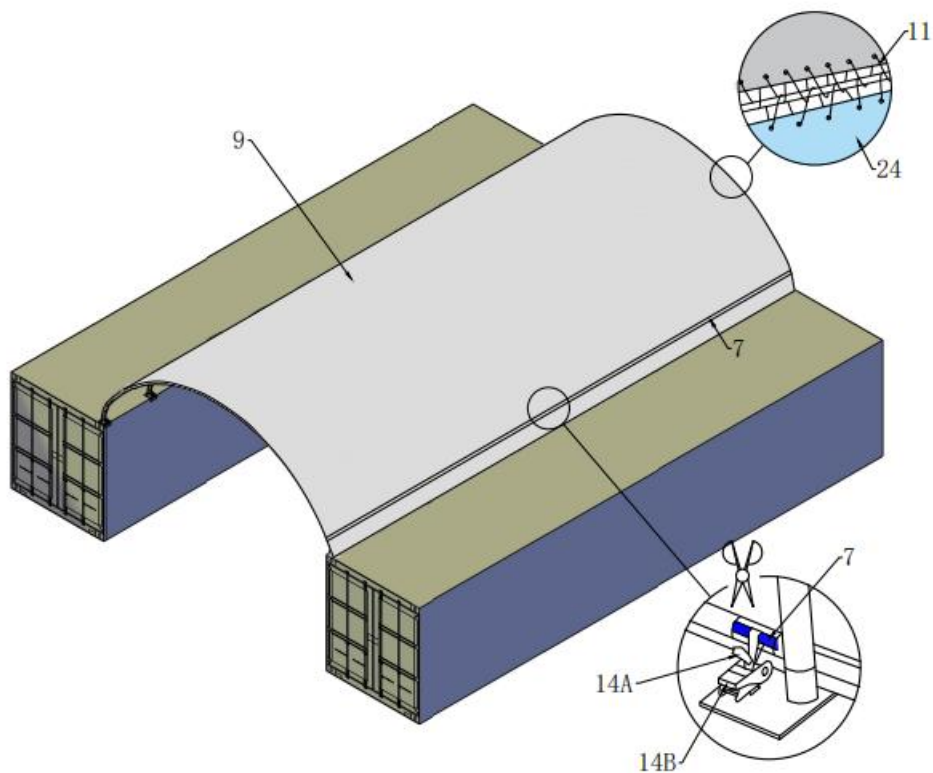


D—INŠTALÁCIA STREŠNÉJ PLACHTY

POZNÁMKA: NEINŠTALUJTE plachtu na rám budovy v silných veterných podmienkach. Mierne vánky sú najvýhodnejšie pre inštaláciu krytu. Využite vietor a pretiahnite kryt cez oblúky s vetrom, ktorý naplní kryt ako plachtu naplnenú vzduchom.







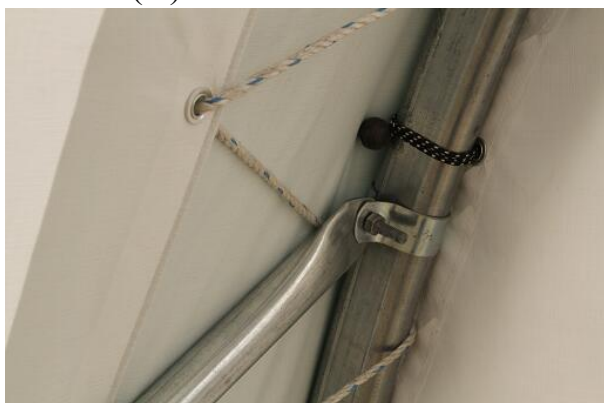
Prosím, skontrolujte nižšie uvedené detailné



(A)



(B)



(C)



(D)

POZNÁMKA: NEZOSTÁVAJTE SO STREŠNÝM KRYTOM NEPRIPEVNĚNÝM ZA ŽIADNÝCH OKOLNOSTÍ, kým nebude dokončená konečná montáž a utiahnutie. Inštalčný proces je pomerne jednoduchý, ale budú potrebné niektoré úpravy utiahnutia na dosiahnutie optimálneho výsledku.

Dbajte na to aby plachta bola vždy napnutá. Prosím, pravidelne upravujte napätie strešnej plachty.

Po inštalácii oblukov (na zemi) použite pásku obtočenú okolo medzery medzi ocel'ovou kostrou (v spoji).

