

Prístrešok pre auto

MONTÁŽNY NÁVOD

Model # 122008R

Rozmer: Š:3,66m x V:2,44m x D:6,1m

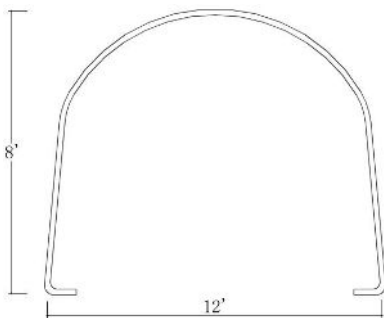


Zoznam

Kód časti	Popis	ks
1	Samec ohnutá rúrka	6
2	Ohnutá rúrka Samica	6
3	Kolík na zadný rám dverí	2
3A	Kolík pre rám predných dverí	2
4	Kolík pre stredný oblúkový rám	8
5	Vodorovná spojovacia rúrka samec	20
6	Vodorovná spojovacia rúrka samica	5
7	Diagonálna vzperná rúrka	2
9	Klinec	6
10	12x1000mm oceľová tyč	1
11	U skrutka	6
13	Strešný kryt	1
14	Kryt predných a zadných dverí	2
15	Skrutka M8*80 mm	30
16	Skrutka M8*50 mm	2
17	Gumky	6
18	Φ 42mm plastová zástrčka	12
19	Φ 28mm plastová zástrčka	10
20	Lano	2

ŠPECIFIKÁCIA

Šírka: 3,66m Dĺžka: 6,1m Výška: 2,44m



DÔLEŽITÉ -----NAJPRV SI PREČÍTAJTE PRÍRUČKU

Nesprávna príprava staveniska, montáž a údržba môžu spôsobiť stratu záruky a zbytočné a nákladné chyby. V prípade akýchkoľvek otázok sa obráťte na miestneho predajcu.

Pre užívateľsky prívetivú montáž sme každý jednotlivý komponent označili kódom dielu, ako je uvedené v zozname dielov. Na zabezpečenie bezproblémovej montáže sa riadte číslami kódov dielov a výkresom.

Strešnú látku je potrebné dostatočne utiahnuť, aby sa zabránilo zvlnieniu na streche, a po niekoľkých mesiacoch používania ju tiež raz alebo dvakrát znovu utiahnuť. Je to dôležité pri montáži v chladnom počasí (na jeseň a v zime), pretože vtedy je tkanina tuhá a keď potom príde slnko a teplé počasie, tkanina sa opäť "uvoľní" a pred ďalšou zimou ju treba znovu utiahnuť.

Za okamžité odstránenie snehu, ak sa sám nezosunie, sú zodpovední majitelia.

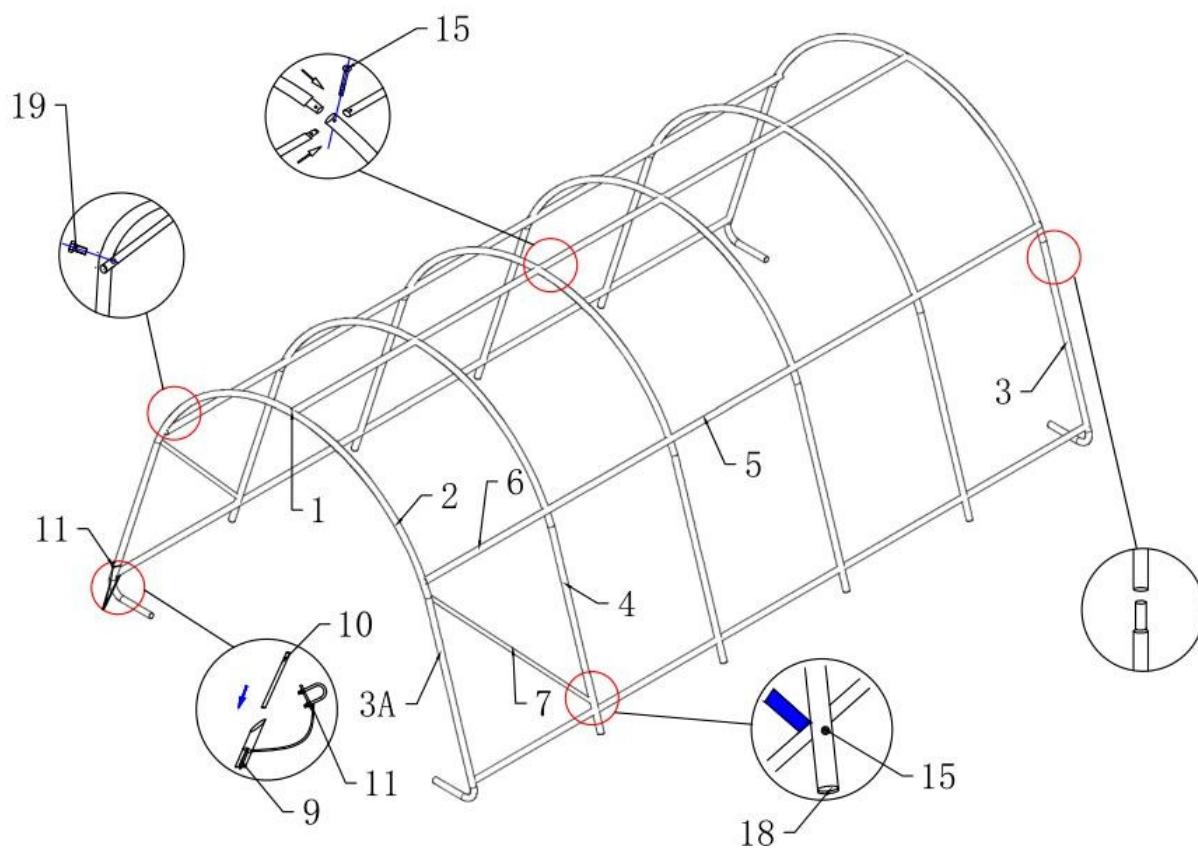
PRED MONTÁŽOU SI PREČÍTAJTE VŠETKY POKYNY

1. Udržujte pracovný priestor v čistote. Neporiadok na pracovisku je dôvodom na úrazy. Nemontujte v blízkosti snehových závejov, na klzkých miestach, pri silnom vetre alebo na mokrom mieste.
2. Všetky deti by sa mali držať mimo pracovného priestoru.
3. Nenakláňajte sa z rebríka. Stále udržiavajte správnu oporu a rovnováhu.
4. Neprichádzajte na miesto pod vplyvom alkoholu alebo drog. Prečítajte si varovné štítky na predpisoch, aby ste zistili, či je váš úsudok alebo reflexy pri užívaní liekov oslabené. V prípade akýchkoľvek pochybností nezostavujte.
5. Dávajte pozor na možné veterné podmienky; ak je pravdepodobné, že tieto podmienky nastanú, upevnite podstavce do betónu. Počas hurikánu odstráňte plachtu.
6. Dávajte pozor na zdroje energie a tepla. V blízkosti plachty neumiestňujte zdroje tepla. Nevystavujte ju otvorenému ohňu.
7. Počas montáže a používania dbajte na osobnú bezpečnosť. Pri montáži dávajte pozor, aby ste si nepriškrtili prsty sponami a rúrkami: pri používaní sa uistite, že je k dispozícii dostatočné vetranie pre výfukové a iné nebezpečné výpary.

VYBAVENIE A NÁSTROJE NA INŠTALÁCIU

1. Meracia páska
2. Lanko na zarovnanie
3. Stupňovitý rebrík
4. Zvárač
5. Kladivo
6. Kľúč
7. Nožnice

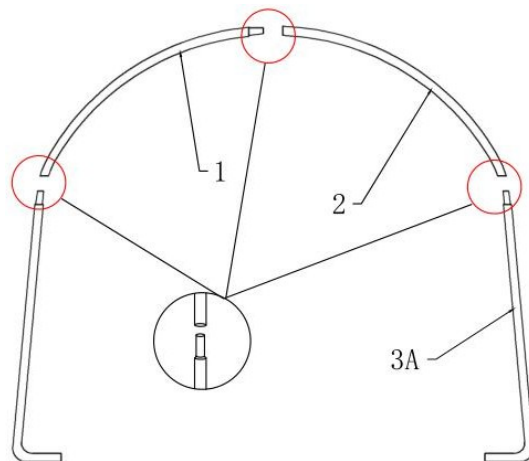
PROCES INŠTALÁCIE



A. Inštalácia oblúkového rámu

1. (časť č. 1* 1 jednotka + časť č. 2* 1 jednotka + časť č. 3A* 2 jednotky)

Nájdete tu 1 kus ohnutých rúrok (diel č. 1), jeden kus ohnutých rúrok (diel č. 2) a 2 kusy kolíkov na prednú stenu (diel č. 3A). Spojte ich a vytvorte jeden skupinový oblúk.

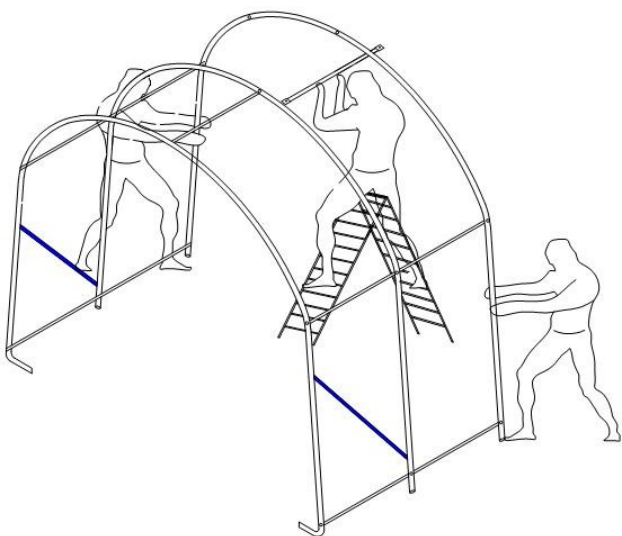


2. (časť č. 1* 1 jednotka + časť č. 2* 1 jednotka + časť č. 4* 2 jednotky)

Nájdete tu 1 kus ohýbaných rúrok (diel č. 1), jeden kus ohýbaných rúrok (diel č. 2) a 2 kusy kolíkov pre stredový oblúkový rám (diel č. 4). Spojte ich, aby ste vytvorili druhý skupinový oblúk. Postupne vznikne 6 skupín oblúkov.

B. Pripojenie oblúkového rámu

1. Prvú a druhú skupinu oblúkov spojte pomocou ženskej horizontálnej spojovacej rúrky (diel č. 6) a skrutky M8*80 mm (diel č. 15), medzi nimi je 5 kusov ženských horizontálnych spojovacích rúrok. Ktoré vytvárajú oblúk skupiny predných dverí. (UPOZORNITE, prosím, na smer skrutky. NEINŠTALUJTE skrutku na hornú časť krovu, kde bude spočívať látka).



2. Postupne pripojte ďalšie skupinové oblúky pomocou vonkajšej vodorovnej spojovacej rúrky (diel č. 5) a skrutky M8*80 mm (diel č. 15) Vodorovnú spojovaciu rúrku umiestnite pod rám oblúka, aby sa strešný kryt mohol krásne podprieť.

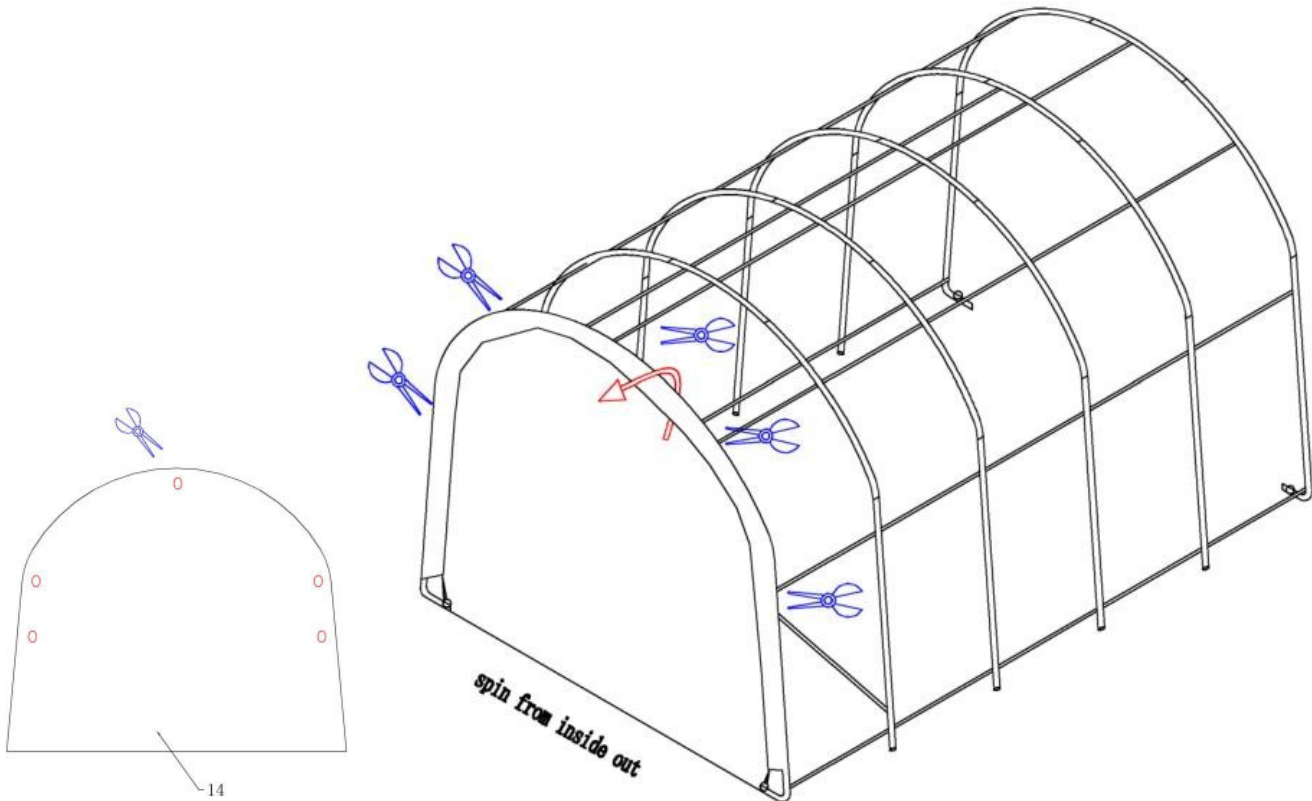
3. Nainštalujte diagonálnu vzpernú rúrku (diel č. 7) pomocou skrutky M8*50 mm (diel č. 16) a skrutky M8*80 mm (diel č. 15).

4. Nakoniec nainštalujte všetky plastové zátky (diel č. 18 a č. 19) do vhodných rúrok.

POZNÁMKA: Skontrolujte a odvolajte sa na obrázok rámu.



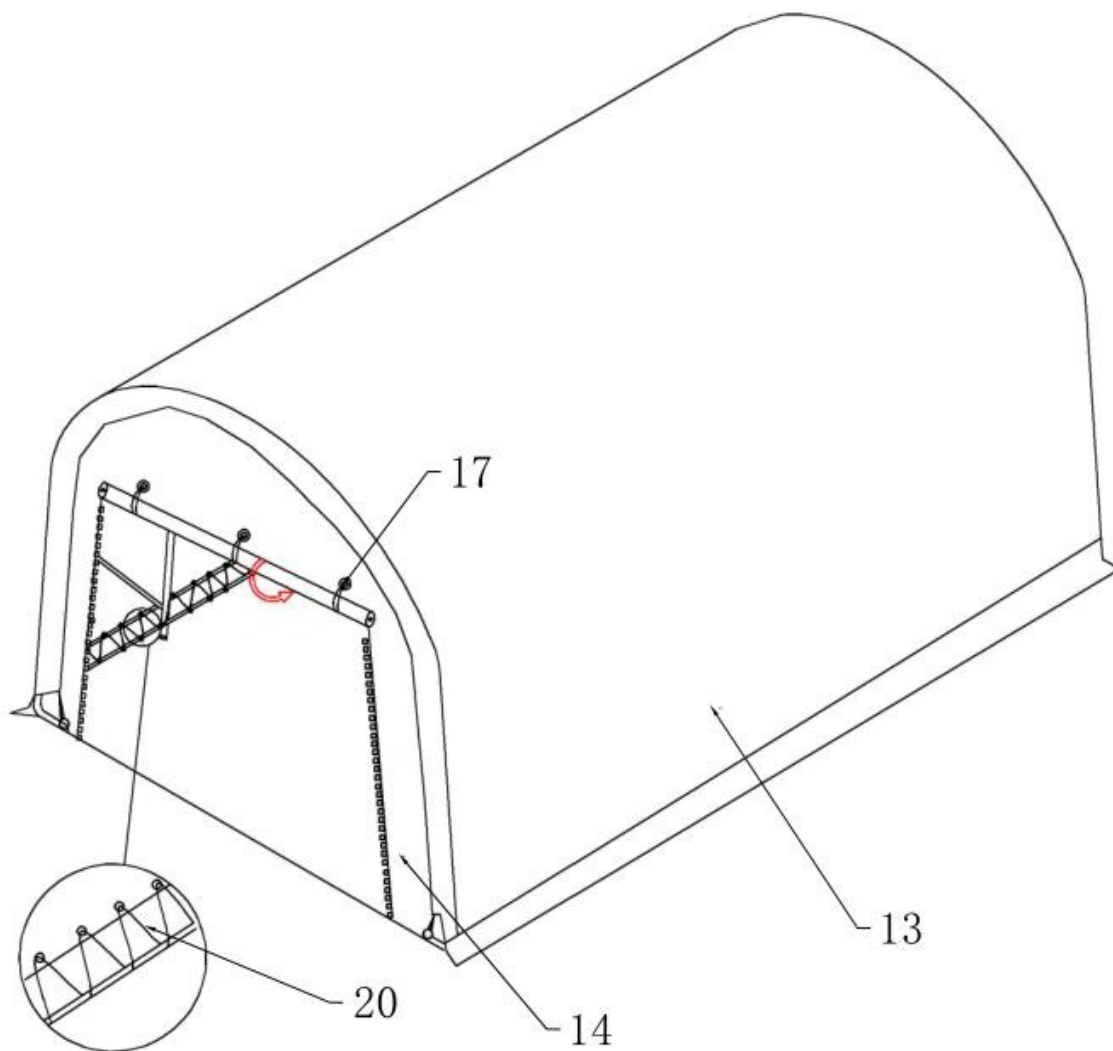
C. Inštalácia krytu



1. Nasad'te kryt predných dverí (diel č. 14) z vnútornej strany rámu dverí smerom von a nájdite vhodné otvory na prestrčenie všetkých rúrok. Upevnite ich pomocou lana vo vnútri krytu dverí a priviažte ho za spodnú časť rámu dverí. Potom podobne nasad'te zadný kryt dverí.



2. Nasadíte strešný kryt (diel č. 13).



3. Strešný kryt a najnižšie vodorovné spojovacie rúrky upleťte pomocou lana (diel č. 20).

4. Nakoniec nastavte rám a lano, uistite sa, že je kryt viazaný a hladký.



D. Inštalácia klincov

Vložte 12 mm oceľovú tyč (diel č. 10) do jedného klinca (diel č. 9) a pomocou elektrického kladiva zatlačte kliniec hlboko do zeme. Potom ho pripevnite k spodnej časti rámovej rúrky pomocou U skrutiek (diel č. 11).

K dispozícii je 6 klincov s kačacím rohom.



POZNÁMKA:

V ŽIADNOM PRÍPADE NENECHÁVAJTE STREŠNÝ KRYT NEPRIPEVNENÝ, KÝM NIE JE DOKONČENÁ MONTÁŽ A DOTIAHNUTIE. PROCES JE POMERNE JEDNODUCHÝ, ALE NA DOSIAHNUTIE ROVNÉHO, NAPNUTÉHO STREŠNÉHO KRYTU BUDE POTREBNÉ VYKONAŤ NIEKOĽKO UŤAHOVANÍ. STREŠNÝ KRYT UPRAVUJTE KAŽDÝ MESIAC.