

Návod k montáži plachtovej haly

Model

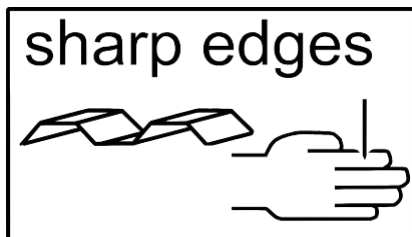
š: 6.10m v: 4,88m d: 9.76m



*Aby ste znížili riziko poranenia,
musíte vždy nosiť rukavice!*

BEZPEČNOSŤ A ÚDRŽBA

Bezpečnostné opatrenia MUSIA byť dodržané po celú dobu výstavby vašej haly!



Pri manipulácii s rôznymi časťami vašej haly musíte byť opatrní, pretože mnohé obsahujú ostré hrany. Pri montáži alebo vykonávaní akejkoľvek údržby haly používajte pracovné rukavice, ochranu očí a dlhé rukávy.



Buďte opatrní s nástrojmi, ktoré sa používajú pri montáži tejto haly. Oboznámte sa najmä s obsluhou všetkých elektrických nástrojov.



NEPOKÚŠAJTE sa zostaviť halu počas veterného dňa. Veľká plocha plachty dokáže zachytiť vietor čo spôsobí, že plachtu nadvihne a môže sa poškodiť. NEPOKÚŠAJTE sa zostaviť konštrukciu skôr, ako pozorne skontrolujete, či máte všetky diely uvedené v zozname dielov, ako aj všetok hardvér. Akákoľvek hala ponechaná čiastočne zmontovaná môže byť vážne poškodená aj slabým vetrom.



NIKDY nesústreďujte svoju váhu na strechu budovy. Pri použití rebríka sa pred vstupom na rebrík uistite, že je úplne otvorený a na rovnom povrchu.



Udržujte deti a domáce zvieratá mimo dosahu pracoviska počas výstavby a až do úplného zmontovania haly. Pomôže to predísť rozptyľovaniu a akýmkoľvek nehodám, ktoré môžu nastať.

DÔLEŽITÁ POZNÁMKA PRE KOTVENIE

- Vaša budova MUSÍ byť ukotvená, aby sa zabránilo poškodeniu vetrom. Viac informácií nájdete na stránke zaoberajúcej sa kotvením.
- Musíte mať zavedený aj dočasný kotviaci systém pre prípad, že by ste si potrebovali dať prestávku v montáži.

Starostlivosť o exteriér

Pre dlhotrvajúci povrch očistite a navoskujte vonkajší povrch. Odporúčame umývať jemným mydlovým roztokom. NEPOUŽÍVAJTE na čistenie plachty elektrické umývanie. Ak sa nachádzate v oblasti s vysokou vlhkosťou alebo pobrežným podnebí, dôrazne sa odporúča pravidelné používanie automobilového vosku v spreji na exteriér.

Horľaviny a žieraviny sa musia skladovať vo vzduchotesných nádobách určených na skladovanie chemikálií alebo horľavín. Korozívne chemikálie, ako sú hnojivá, pesticídy a herbicídy, by sa mali okamžite vyčistiť z vnútorných a vonkajších povrchov. Na hrdzu spôsobenú chemickým poškodením sa záruka nevzťahuje.

Opatrenia na ochranu proti hrdzi môžu pomôcť zastaviť vývoj hrdze alebo ju zastaviť rýchlo, len čo sa objaví.

- Zabraňte pretrhnutiu plachty, zvnútra aj zvonka.
- Udržujte strechu a obvod základne bez nečistôt a lístia, ktoré sa môžu hromadiť a zadržiavať vlhkosť. Tie môžu spôsobiť dvojnásobné škody, pretože pri rozklade uvoľňujú kyselinu.
- Čo najskôr opravte ryhy a akúkoľvek oblasť viditeľnej hrdze. Uistite sa, že povrch neobsahuje vlhkosť, olej alebo špinu a potom naneste rovnomerný film vysokokvalitnej opravnej farby.
- Rôzni výrobcovia náterových hmôt poskytujú produkty na ošetrovanie a pokrytie hrdze. Ak sa na vašom prístrešku objaví povrchová hrdza, odporúčame tieto miesta čo najskôr ošetriť podľa pokynov dodávateľa farby podľa vášho výberu.
- Naše oddelenie služieb zákazníkom vám môže poskytnúť vzorec na tónovanie laku, ktorý zodpovedá farbe vášho prístrešku.

Strecha: Udržujte strechu bez lístia a snehu. Veľké množstvo snehu na streche môže poškodiť halu, takže vstup do nej nie je bezpečný.

Kotvenie: Pravidelne kontrolujte upevňovacie prvky a podľa potreby ich dotiahnite.

Všeobecné: Číslo dielov natretých farbou na potiahnutých paneloch umyte mydlom a vodou.

Upozorňujeme, že výrobca nezodpovedá za žiadne spôsobené následky, ktoré nie sú inštalované podľa tohto návodu, ani za škody spôsobené poveternosťnými podmienkami alebo zásahmi vyššej moci.

Uschovajte si tieto montážne pokyny a používateľskú príručku pre budúce použitie.

MONTÁŽNE RADY A NÁSTROJE

Pozorne sledujte počasie: Uistite sa, že deň, ktorý si vyberiete na inštaláciu haly, je suchý a pokojný. NEPOKÚŠAJTE sa zostaviť budovu počas veterného dňa. Buďte opatrní na mokrej alebo blatistej pôde.

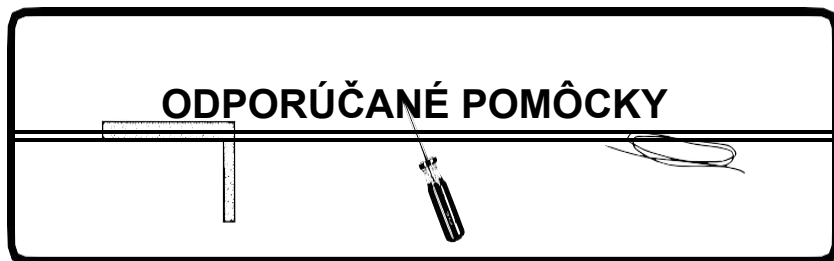
Použite tímovú prácu: Na zostavenie vašej haly sú potrební dvaja alebo viacerí ľudia. Jedna osoba môže držať diely alebo panely na mieste, zatiaľ čo druhá osoba ich spája a manipuluje s nástrojmi. Vďaka tomu je proces montáže vašej haly rýchlejší a bezpečnejší.

Nástroje a materiály: Tu je zoznam niektorých základných nástrojov a materiálov, ktoré budete potrebovať na zostavenie haly. Rozhodnite sa, aký spôsob kotvenia a typ podkladu použijete, aby ste si vytvorili kompletný zoznam materiálov, ktoré budete potrebovať.



ČO POTREBUJEŠ

- Pracovné rukavice
- Bezpečnostné okuliare
- Maticový skrutkovač alebo kľúč
- Schodíkový rebrík alebo lešenie
- Kliešte
- Úžitkový nôž alebo nožnice
- Zvinovací meter
- Svorka
- Kladivo
- Motorová vrtáčka (akumulátorová, premenlivou rýchlosťou)



ODPORÚČANÉ POMÔCKY

- Šnúrka
- Šrobovák

Ako vybrať a pripraviť stavenisko: Skôr ako začnete s montážou haly, budete sa chcieť rozhodnúť pre dobré umiestnenie. Najlepšou polohou je rovná oblasť s dobrou drenážou.

- Ponechajte dostatok pracovného priestoru, aby nebolo ťažké presunúť diely na miesto pre montáž. Okrem toho musí byť mimo budovy dostatok priestoru, aby bolo možné upevniť skrutky panelov zvonku a rozťahnúť plachtu po celej dĺžke haly z vonkajšej strany.
- Pred montážou akýchkoľvek dielov by mala byť skonštruovaná základňa a mal by byť pripravený kotviaci systém na použitie.

Parts List

Part no.	Description	Qty
1	Strešná rúrka	3
1A	Strešná rúrka pre predné a zadné dvere	2
2	Bočná rúrka	6
2A	Bočná rúrka pre predné a zadné dvere	4
3	Ramenná trubica	10
4	Stojaca noha	8
4A	Stojaca noha pre predné a zadné dvere	2
5	Vaznica	20
6	Základná doska v strede	6
6L	Základná doska vľavo pre rohy	2
6R	Základná doska vpravo pre rohy	2
6A	Základná doska vľavo pre mechanické dvere	2
6B	Základná doska vpravo pre mechanické dvere	2
7	Kolíček na kolík	48
8	Spodná stojaca noha vľavo pre predné a zadné dvere	2
8A	Spodná stojaca noha vpravo pre predné a zadné dvere	2
9	Horná stojaca noha vľavo pre predné a zadné dvere	2
9A	Horná stojaca noha vpravo pre predné a zadné dvere	2
10	Dverný nosník na oboch dverách	4
10A	Vertikálna nosná trubica pre obe dvere	2
11	Vaznica na oboje dvere	4
12	Rúrka na montáž mechanického navijáku na obe dvere	2
12A	Koleso navijaka	2
13	Vertikálne potrubie pre predné a zadné dvere	2 groups
14	Základná napínacia trubica pre strešný kryt	2 groups
15	Φ25 mm Plastový uzáver	36
16	Napínacia trubica pre predné a zadné dvere Φ32 mm	4
17	skrutka M8*60mm	120
18	skrutka M8*80mm	25
19	Skrutka 10*30mm	12
19A	Skrutka 12*30mm	20
20	Skrutka 10*90mm	56
21	račňa	10
22	Nylonový pásik pre račňu	10
23	Lano	1 bundle
24	Strešný kryt	1
25	Kryt predných a zadných dverí	2
26	Klip	4
27	Oceľový drôt	8
27A	Železný trojuholníkový tanier	4
28	Bočná dlaha	8
29	PVC trubica	2 groups

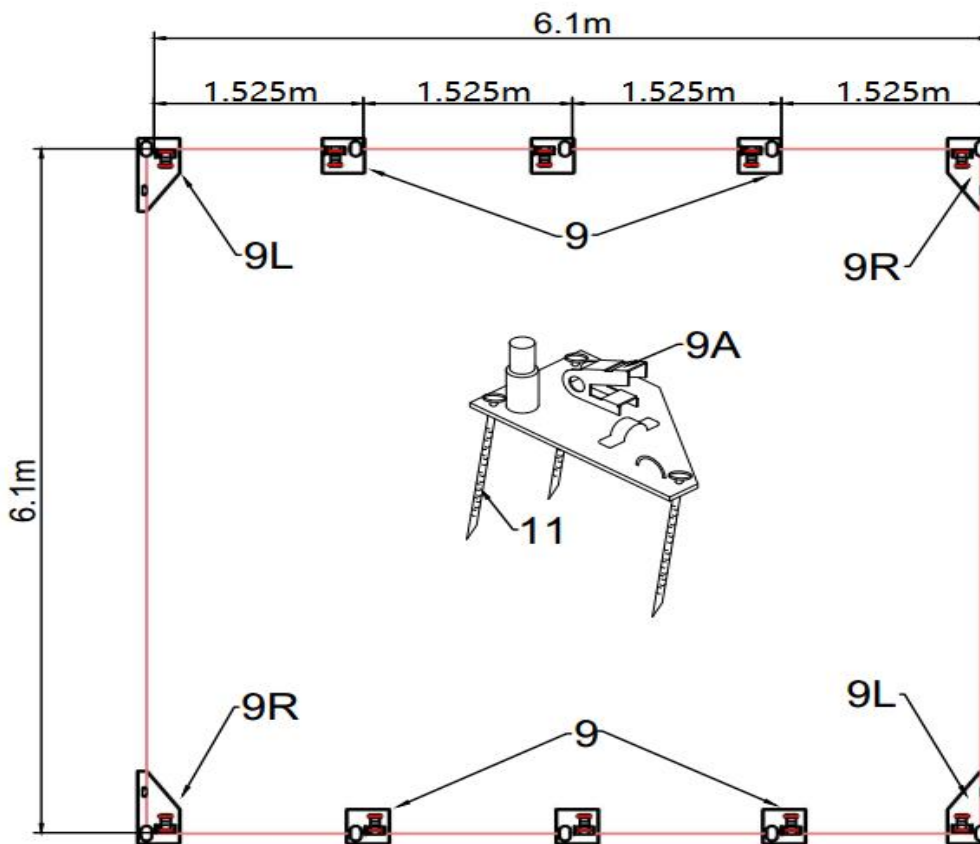
POZNÁMKA: ROZŠÍRENIE

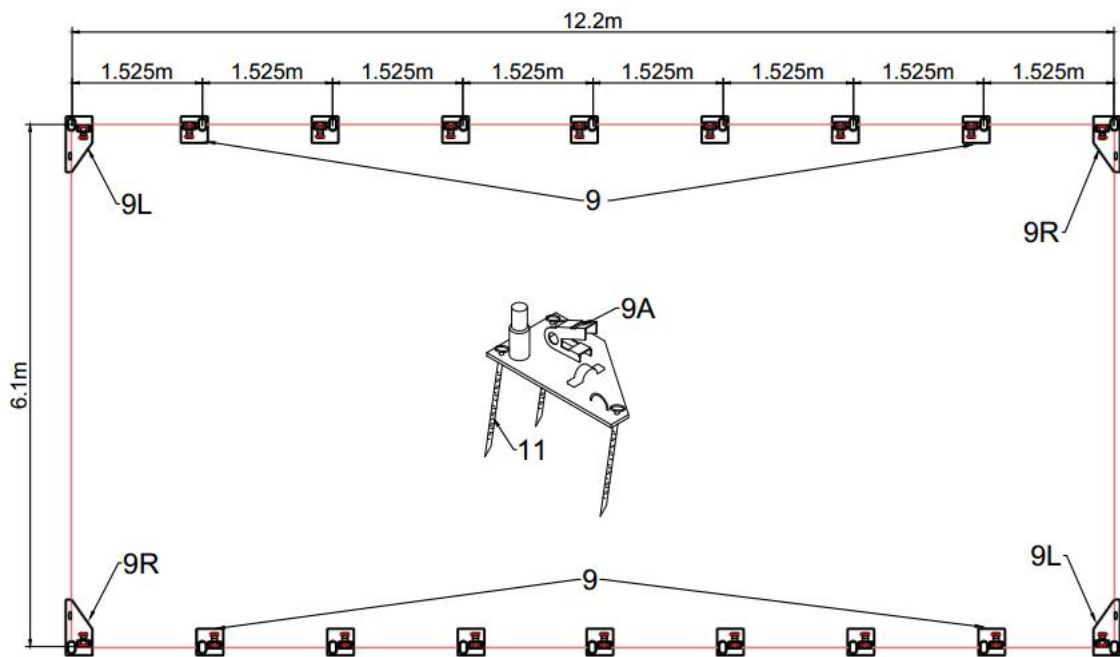
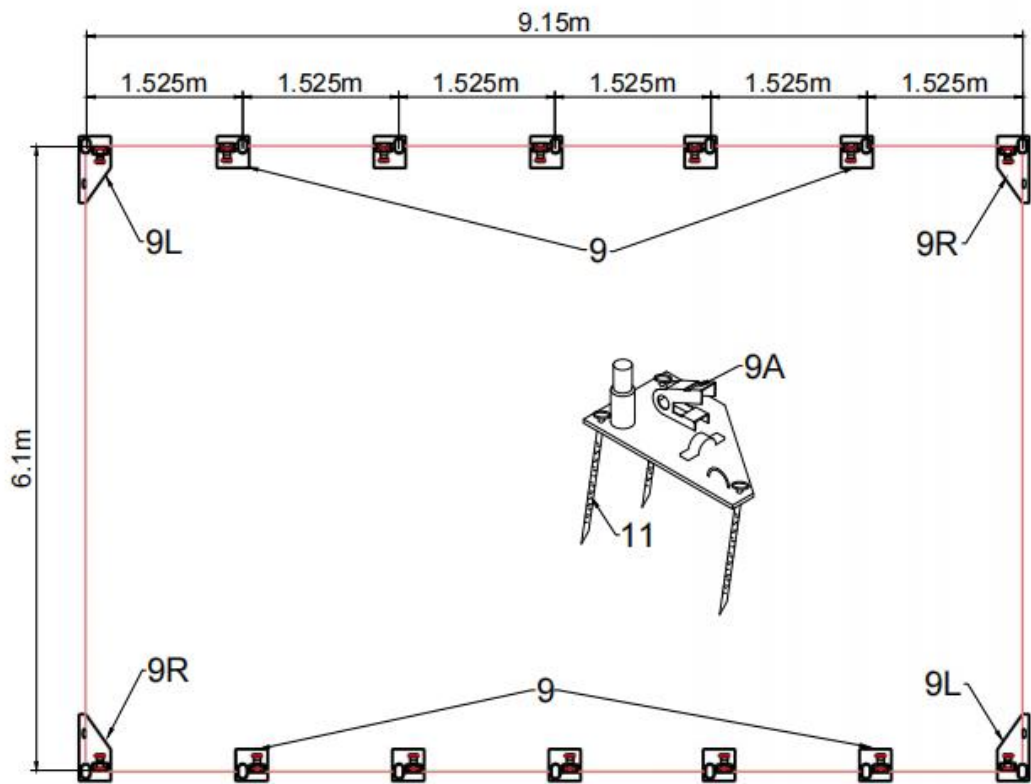
Toto je základný rozmer rámu. Váš model môže mať viac alebo menej stredových rebier, ako je znázornené na obrázku. Za každú ďalšiu vzdialenosť oblúkov dĺžky budovy, ktorú si zakúpite, získate ďalšie rebrá navyše. Základná zostava rámu zostane rovnaká. Kryt bude mať správnu veľkosť pre dĺžku budovy.

1. ZOBRAZENIE RÁMU:

Pred výstavbou prístrešku by ste si mali na svojom pozemku vybrať rovnú plochu a prístrešok naplánovať.

- A. Vytýčte plochu pre prístrešok na požadovanom mieste. Šírka plochy by sa mala rovnať minimálnej šírke prístrešku a dĺžka by sa mala rovnať dĺžke prístrešku.
- B. Merajte diagonálne od stredu k stredu skúmaviek. Tieto merania by mali byť rovnaké. Ak nie sú rovnaké, kolíky je potrebné upraviť, kým nebudú správne rozmery šírky, dĺžky a vnútra.

Obrázok č.1



2. UMIESTNENIE

Ako ukazuje obrázok 1, každá základná päťka je vybavená tromi kusmi roxorových kolíkov.

Poznámka: Kolíky platia pre normálne podmienky, nie sú vhodné pre skalnatú pôdu, zamrznutú pôdu a betónovú pôdu.

3. ZOSTAVTE KONCOVÉ A STREDNÉ REBRÁ

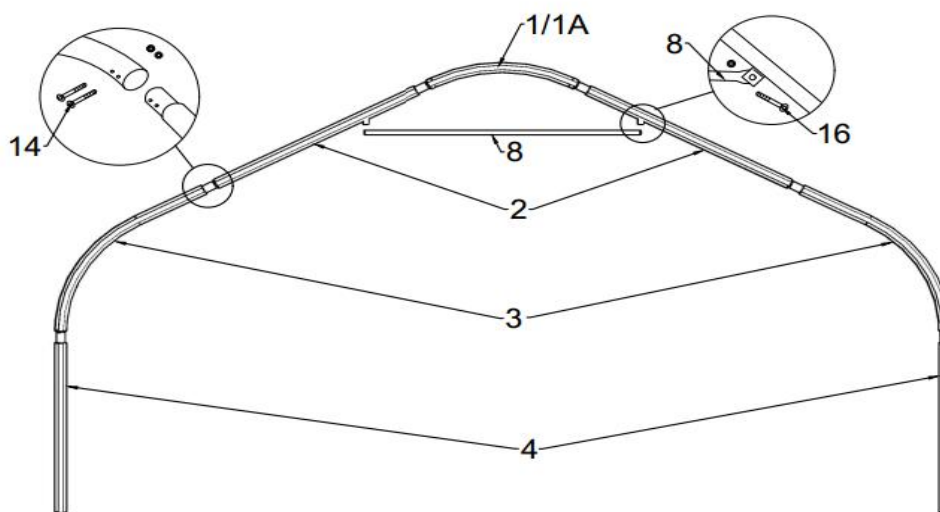
Koncové a stredné rebrá zostavte podľa obrázka. Bezpečne upevnite všetky spoje pomocou uvedeného hardvéru.

1. Ako je znázornené na obrázku č.2, nájdite jednu strešnú ohnutú rúrku, strednú ohnutú rúrku, spodnú ohnutú rúrku a zostavte každý skupinový oblúk pomocou svorníka NEINŠTALUJTE skrutku na hornú časť nosníka, kde bude spočívať tkanina.

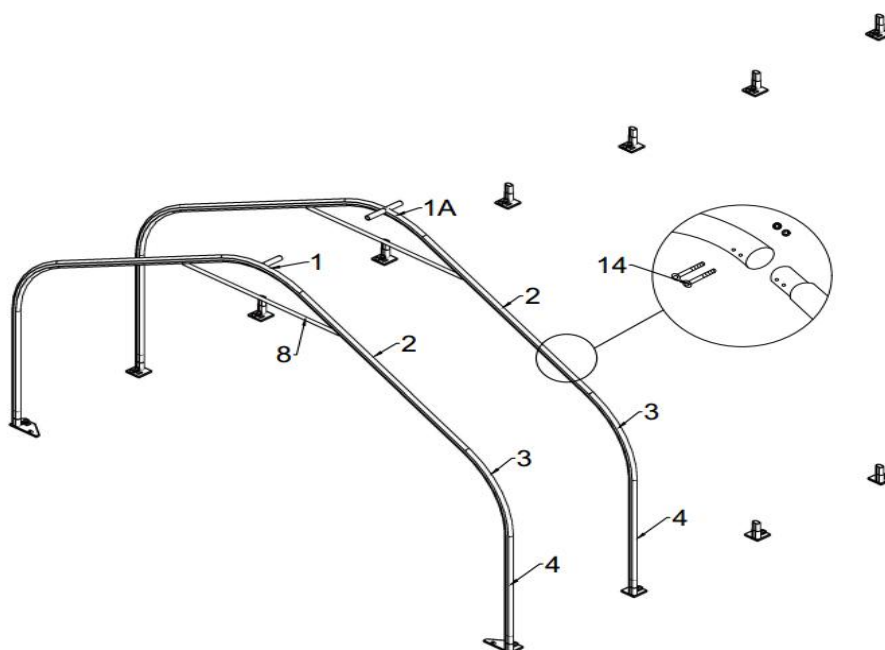
2. Ako je znázornené, pripevnite strešnú nosnú rúrku pomocou skrutky, ak máte model PLUS.

3. Zdvihnite zostavený oblúk na jednu základnú dosku a druhý koniec oblúka pritlačte na opačnú základnú dosku.

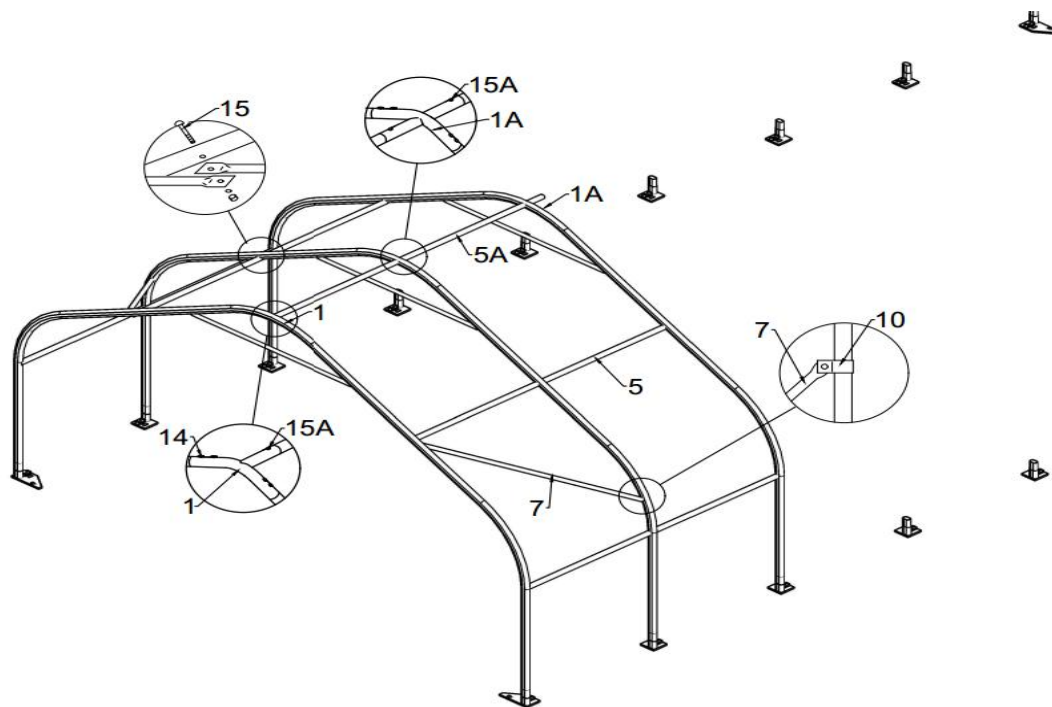
Obrázok č.2



Obrázok č.3

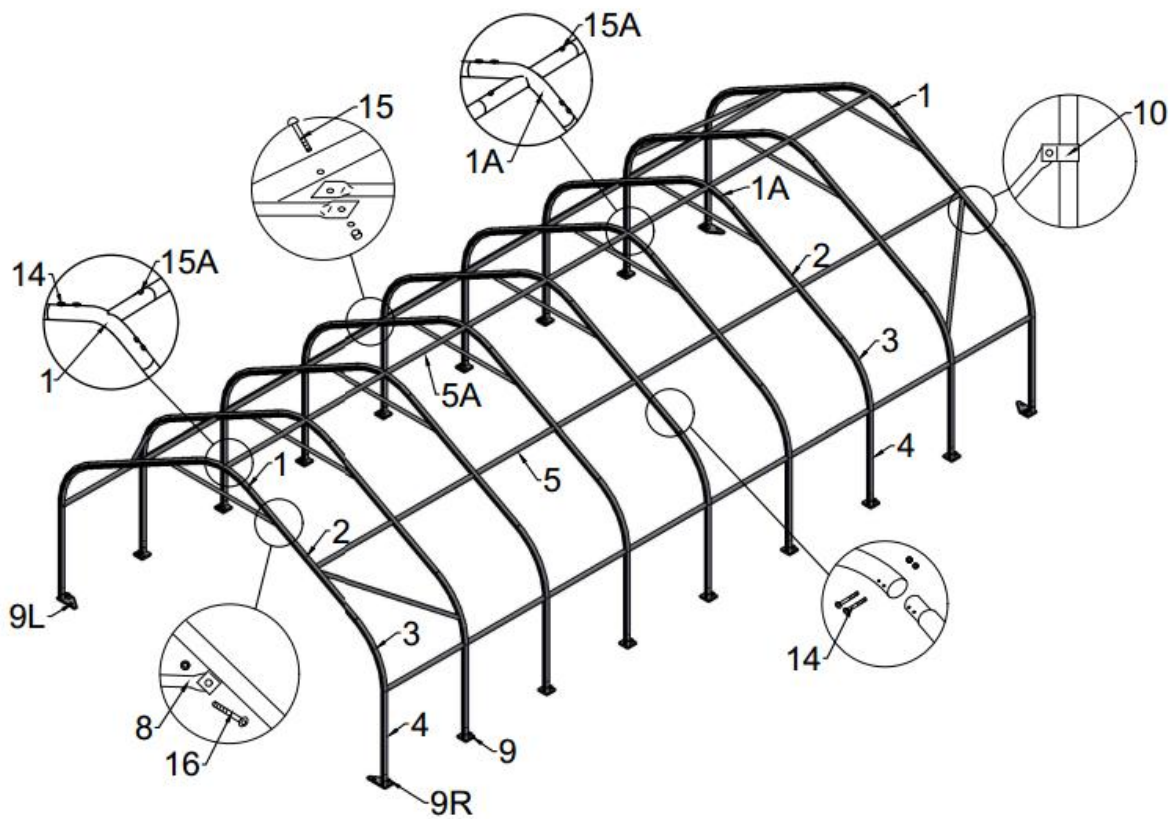
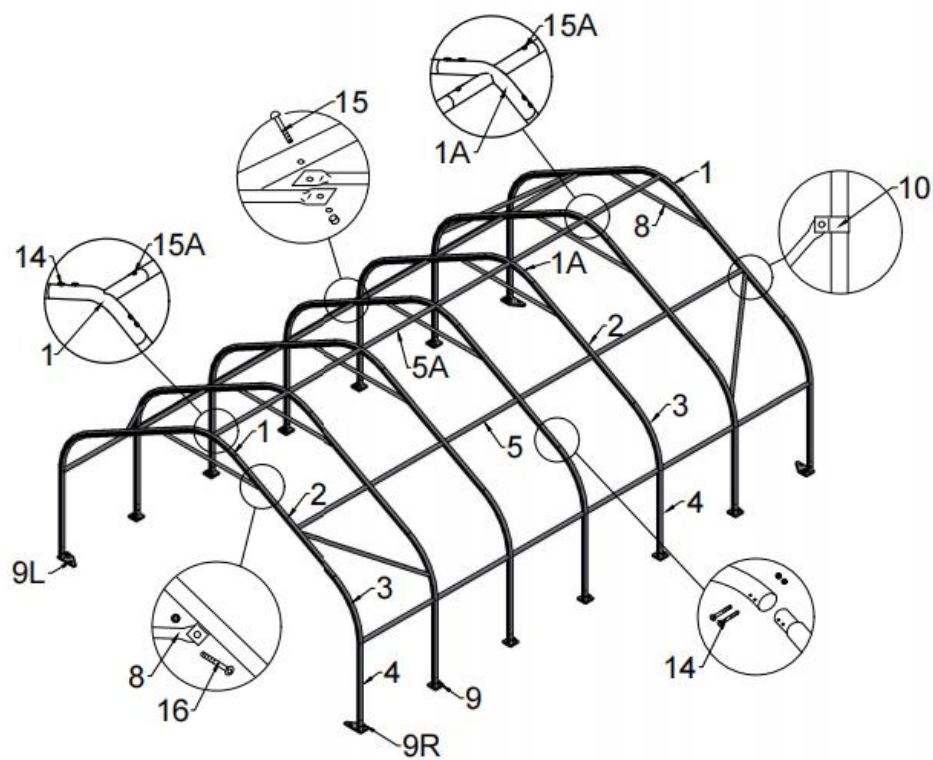


Obrázok č.4



4. Zostavte stredné rebrá, ako je znázornené, Bezpečne upevnite všetky spoje pomocou uvedeného hardvéru. Po dokončení inštalácie prvých dvoch oblúkov do základných dosiek nainštalujte hornú a bočnú vzperu a spojte ich skrutkou. Potom nainštalujte tretí oblúk, vložte tretí oblúk do základnej dosky, pripojte všetky zostávajúce rebrá a spojte ich pomocou horných a bočných vzpier. Umiestnite zmontované prvé koncové rebro do vytýčenej oblasti. Umiestnite na podpery. Z vonkajšej strany rebra vložte skrutku cez stĺpik a potom cez ďalšie rúrky. Pripevnite vetrovú vzperu medzi koncové rebro a prvé stredné rebro podľa obrázka č.4 Skrutky pripevnené na priečných koľajniciach by mali byť vložené smerom dovnútra.

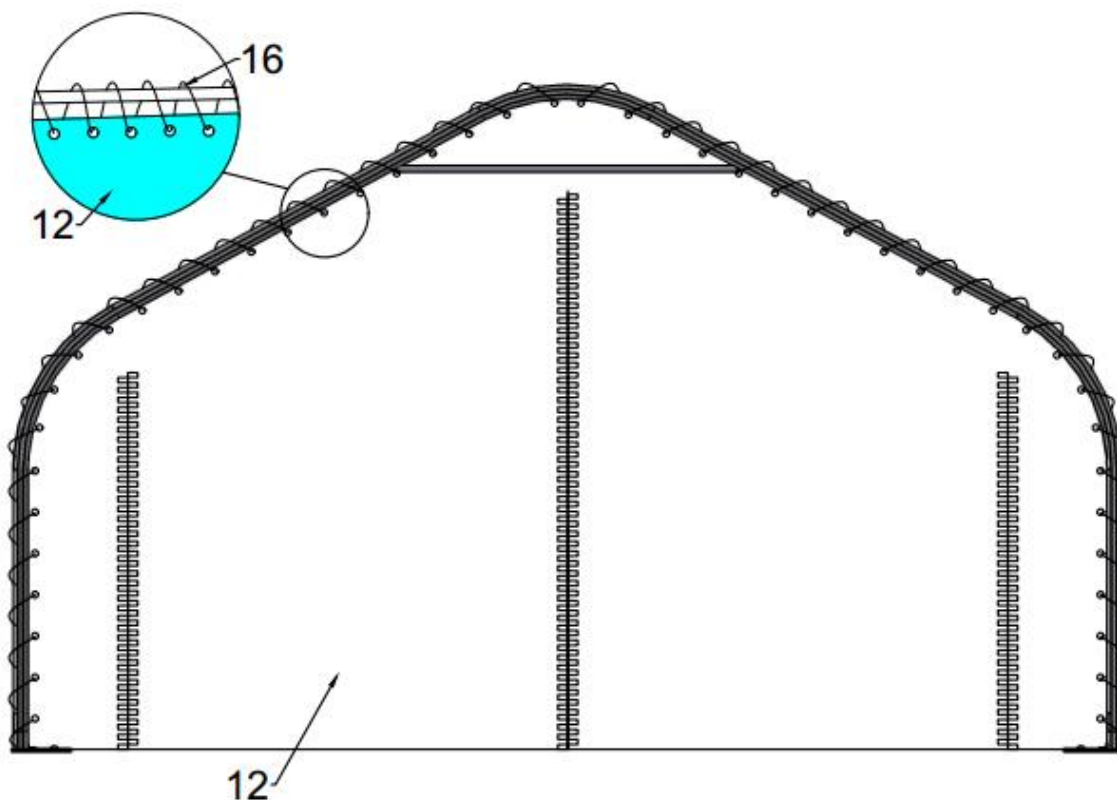
Obrázok č.5



4. INŠTALÁCIA KONCOVÉHO A DVERNÉHO PANELU

1. Pomocou dodaného nylonového popruhu utiahnite kryt strechy ku koncovým oblúkom. Nylon by mal byť pri použití orezaný podľa vašich požiadaviek. Upevnite nylonový pás na spodnom okraji. potom sa strešný kryt utiahne.

Obrázok č.6



2. Vložte spodnú napínaciu trubicu do spodnej časti predného a zadného krytu do obimiek na rohových pätkách.

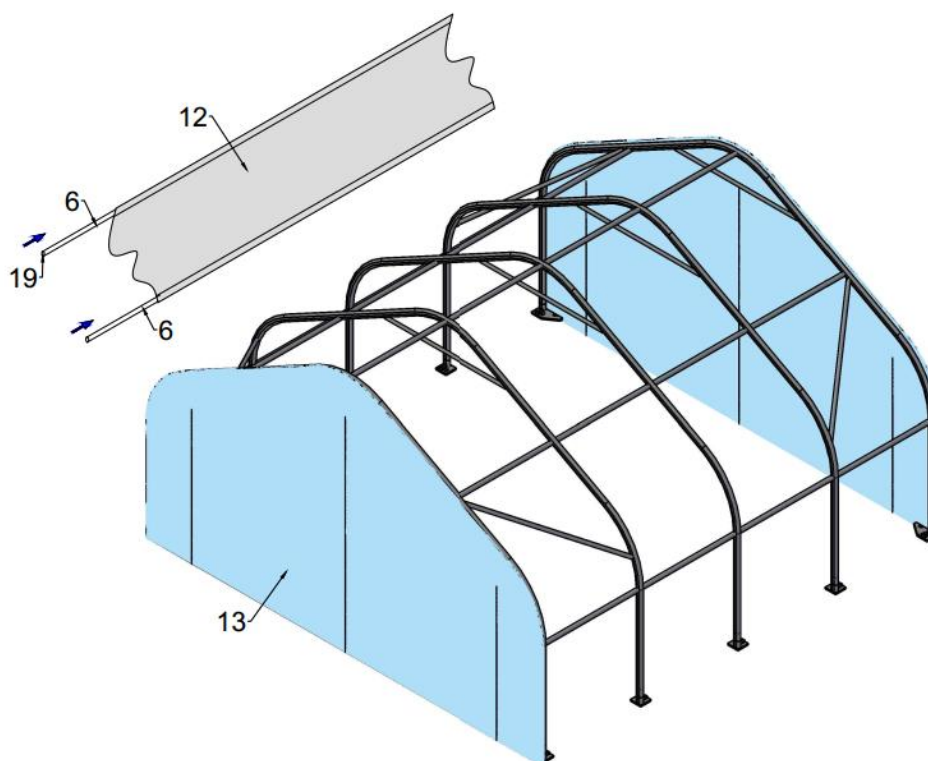
3. Nylonové lano pripevnite na základnú dosku pre rohy.

4. Upravte zadné a predné čelo plachty. Upevnite nylonové lano, plachtové čelo dobre priložte k rámu a zaviažte na konci pri pätke.

5. INŠTALÁCIA PLACHTY

POZNÁMKA: NEINŠTALUJTE plachtu na rám vašej budovy v podmienkach silného vetra. Pre montáž krytu je najvýhodnejší mierny vánok. Aby ste využili vánok, vytiahnite prikrývku nahor cez oblúky, pričom vánok fúka do prikrývky ako plachta naplnená vzduchom.

Obrázok č.7



1. Pred inštaláciou plachty namontujte napínaciu trubicu pre strešný kryt.

2. Plachtu vyvalkajte na podložku. Zarovnajte plachtu rovnomerne na každý koniec rámu.

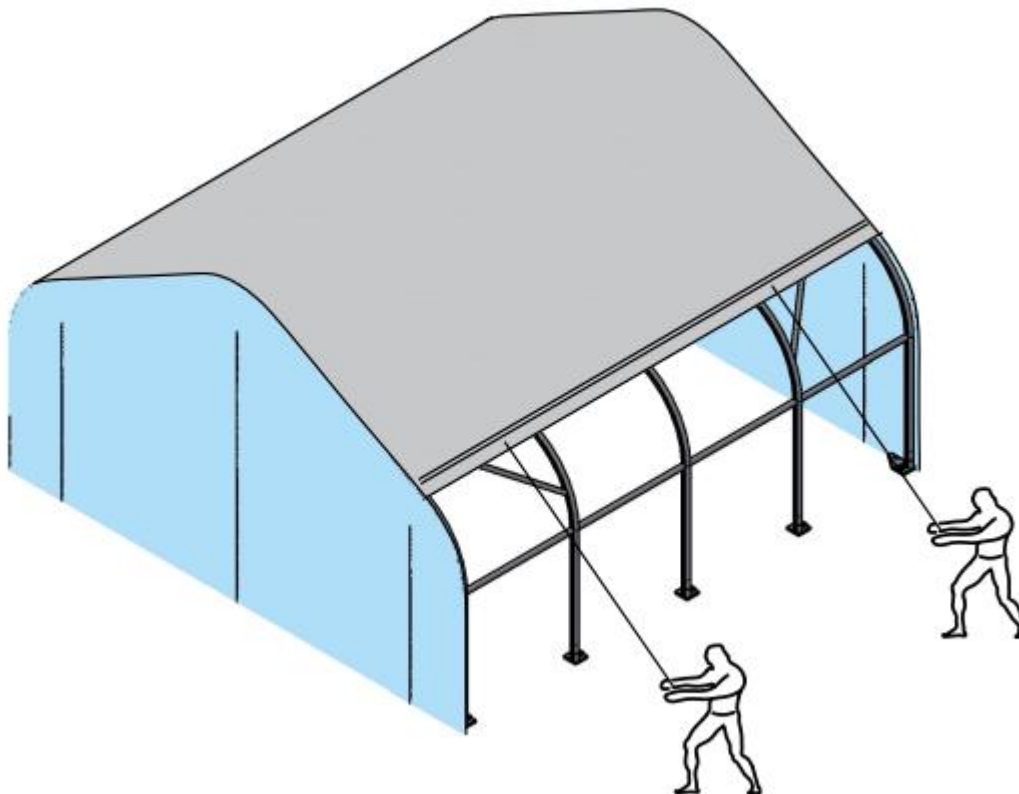
Poznámka: Dbajte na to, aby ste nepretiahli koniec plachty.

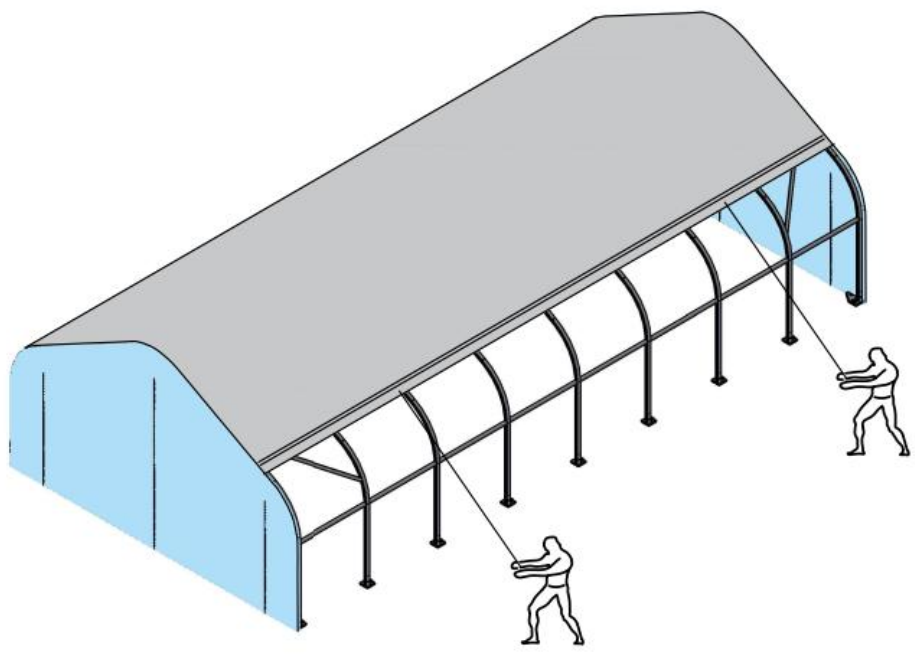
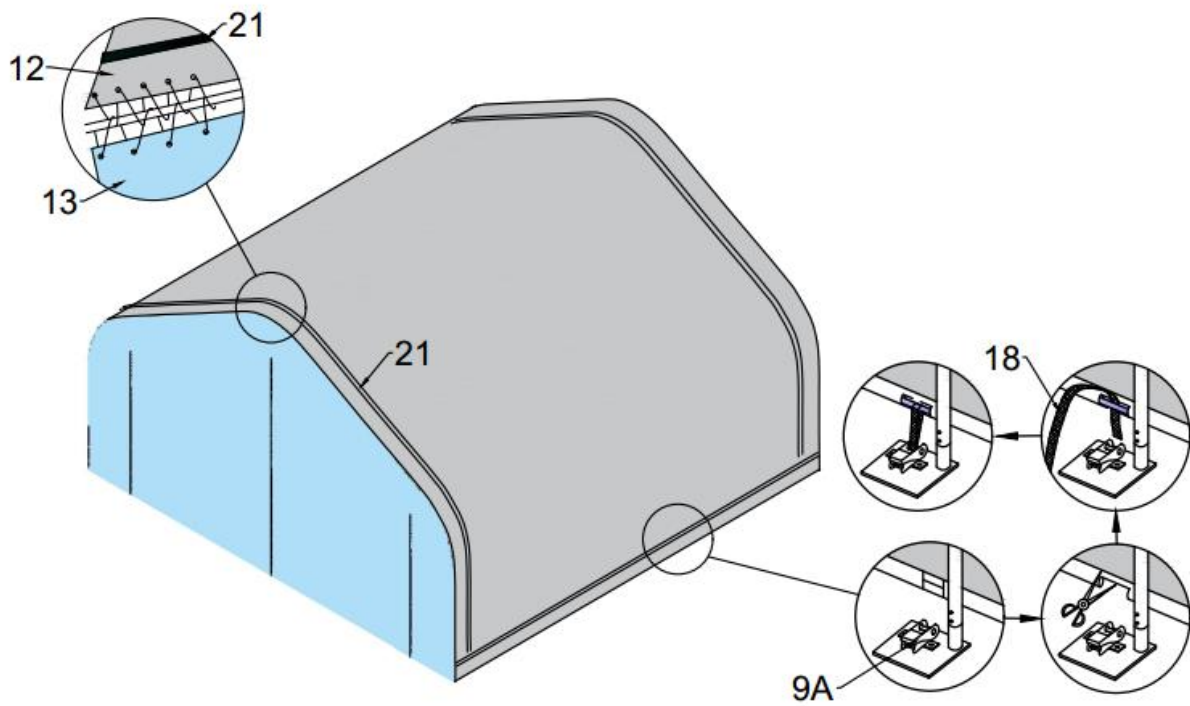
3. Natiahnite plachtuza pomoci lana cez rám ROVNOMERNE, OPATRNE A POMALY. NEUTAHUJTE. Nastavte kryt tak, aby bol rovnomerne vycentrovaný na ráme z kazdej strany.

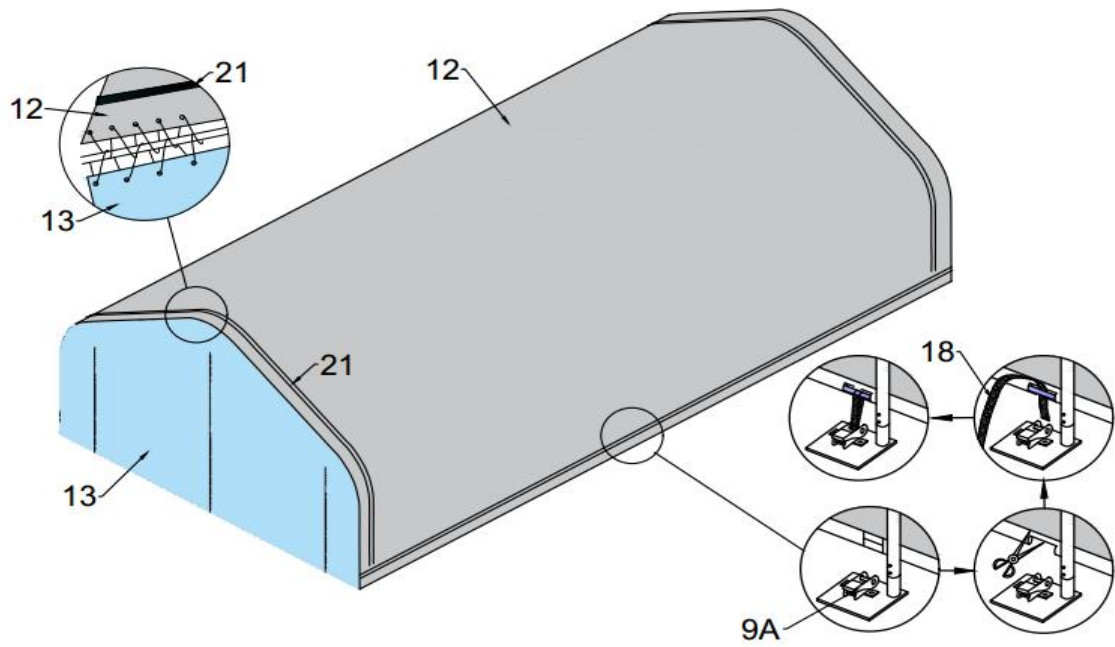
Poznámka: Vložte spodnú napínaciu rúrku a vložte ju do spodného vrečka strešného krytu. Poznámka: Koncové chlopne musia na oboch koncoch rovnomerne presahovať..

4. Do vyrezaných dier v plachte nainštalujte plastové tyčky a cez ne prichyťte gurtňičky a čelové obluky. Doťahujte plachtu rovnomerne na obidvoch stranách.

Obrázok č.8







INFORMÁCIE O VRÁTENÍ A ZÁRUKÉ

NA ČO SA NEVZŤAHUJE ZÁRUKA:

Výrobcovia/distribútori/maloobchodníci týchto produktov nezodpovedajú za nasledovné:

- (1) použité produkty;
- (2) Akýkoľvek produkt, ktorý bol akýmkoľvek spôsobom použitý, pozmenený alebo upravený;
- (3) odpisy;
- (4) Škody spôsobené nedostatočnou primeranou a náležitou údržbou;
- (5) Nedodržanie pokynov, pokynov, nákresov
- (6) nesprávna inštalácia, nesprávne použitie alebo nedostatočná ochrana počas inštalácie, používania alebo skladovania;
- (7) Poškodenie spôsobené nehodou alebo padajúcimi predmetmi;
- (8) Poškodenie v dôsledku bežnej údržby alebo jej nedostatku;
- (9) Vystavenie škodlivým chemikáliám, výparom alebo iným látkam, cudzím alebo prirodzeným v atmosfére;
- (10) Zákony vyššej moci, ktoré okrem iného zahŕňajú poškodenie vetrom, nadmerné zaťaženie snehom, povodne, krupobitie, tornádo, sneh so snehom, ľad, požiar;
- (11) Nepredvídané príčiny alebo okolnosti, ako okrem iného: pridané zaťaženie konštrukcie alebo akékoľvek iné vonkajšie sily
- (12) Produkt, ktorý nie je vo vlastníctve pôvodného kupujúceho;
- (13) Konštrukcia nie je správne ukotvená alebo inštalovaná;
- (14) Poplatky za inštaláciu tretej strany nie sú kryté zárukou
- (15) Strata na príjmoch, mzdách, cestovných výdavkoch, osobnom majetku, prenájme vybavenia, pohonných hmôt a/alebo majetkovej hodnote sa nevracia.
- (16) Akékoľvek poškodenie produktu a jeho obsahu kondenzáciou.

Koncové panely sú vylúčené zo záruky bez ohľadu na sériu alebo klasifikáciu produktu.

NA PORUCHU V dôsledku NESPRÁVNEJ INŠTALÁCIE PRODUKTU SA NEVZŤAHUJE ZÁRUKA

Ak sa výrobok/časť považuje za chybný a nespôsobil ho kupujúci a v rámci záručnej lehoty, naša spoločnosť poskytne kupujúcemu bezplatne náhradné diely. Príklady chybných dielov sú (okrem iného): roztrhané plachty, diery v plachte, ohnuté skrutky, zlomené račne.

INFORMÁCIE O VRÁTENÍ

Je zodpovednosťou zákazníka zaplatiť za vrátenú zásielku produktu až do konečného miesta určenia. Zákazník je tiež zodpovedný za zabezpečenie doručenia vráteného produktu výrobcovi v pôvodnom stave (vrátane obalu). Po vhodnom posúdení vráteného balíka bude vrátená platba.