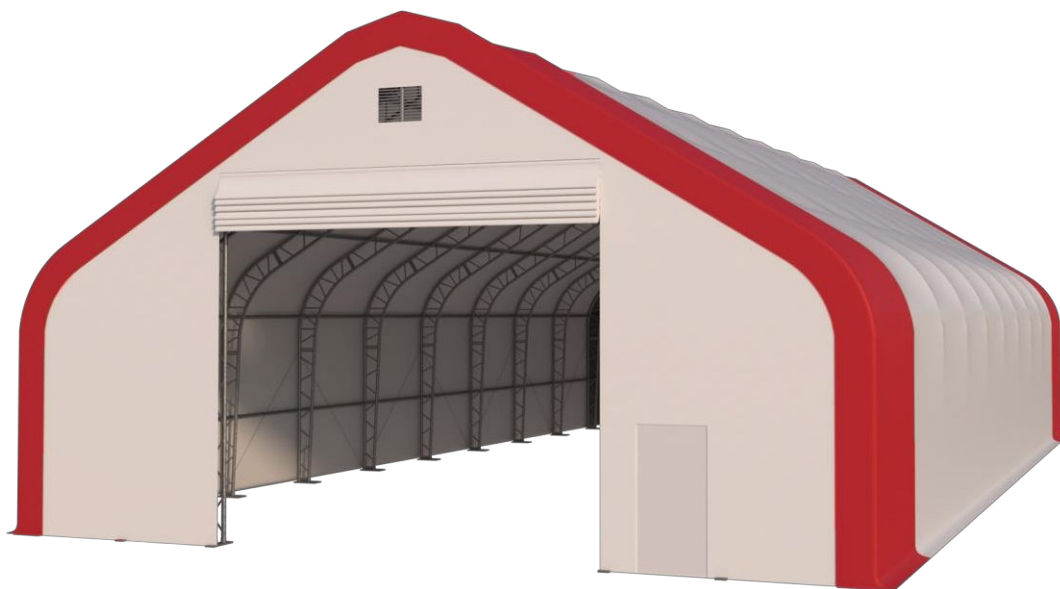


PRÍRUČKA NA MONTÁŽ PRÍSTREŠKU

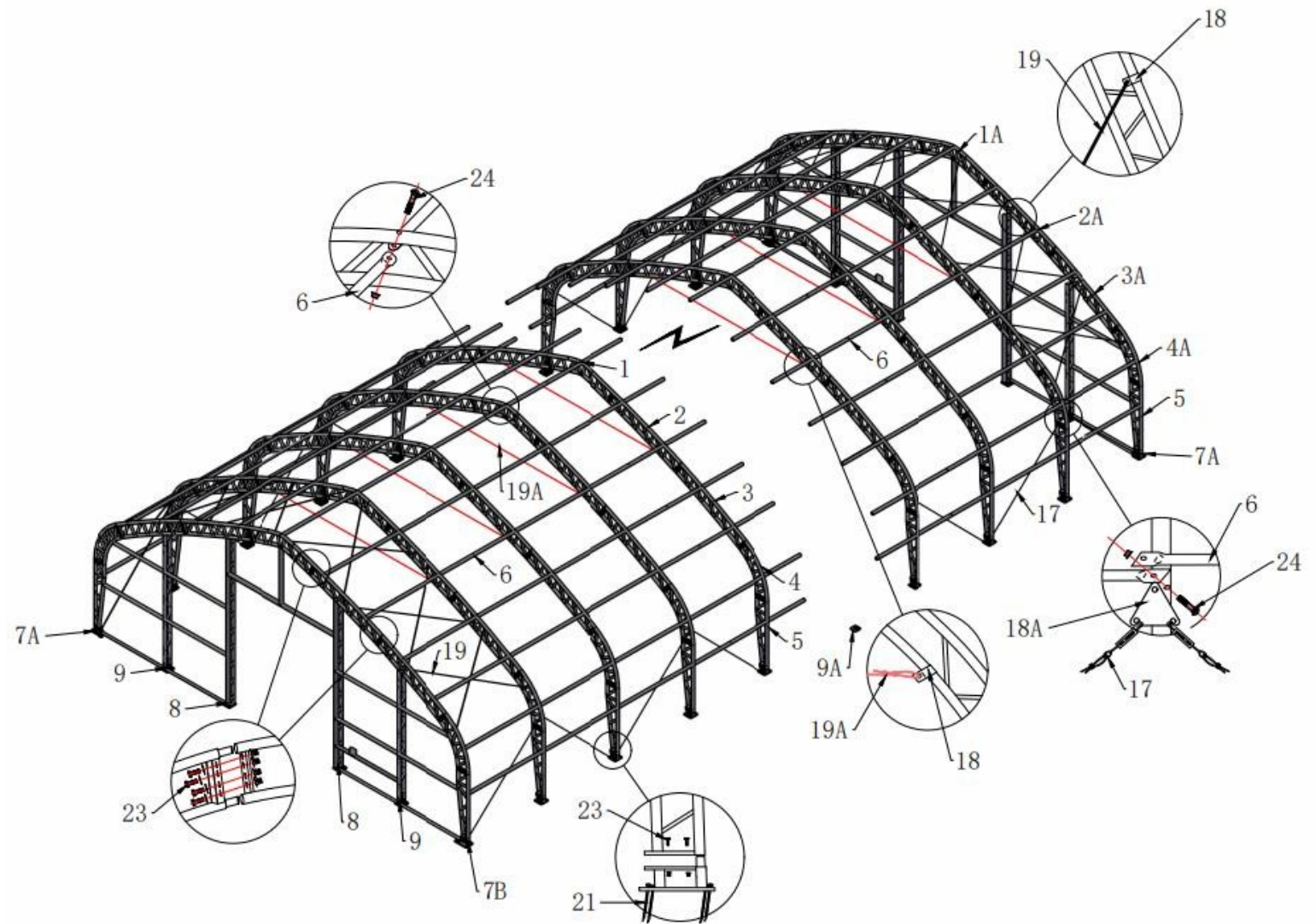
(SÉRIA W50H23DP)

Model # 5010023DPI
Š 15,25 m x D 30,5 m x V 7,015 m



Časť	Popis	KS
1	Horná ohnutá rúrka	9
1A	Horná ohnutá rúrka pre predné a zadné dvere	2
2	Horná zakrivená strešná rúra	18
2A	Horná zakrivená strešná rúra pre predné a zadné dvere	4
3	Spodná zakrivená strešná rúra	18
3A	Spodná zakrivená strešná rúra pre predné a zadné dvere	4
4	Ramenná rúrka	16
4A	Ramenná rúrka pre predné a zadné dvere	4
5	Stojaca noha	22
6	Purlin	130
7	Základná doska	18
7A/7B	Základná doska pre rohy	4
7C	Západka	28
8	Základná doska pre mechanické dvere	4
9	Bočná základná doska pre predné a zadné dvere	4
9A	Základná doska pre strešný kryt v strednej oblasti pripojenia	2
10L	Spodná koľajnica dverí vľavo pre predné a zadné dvere	2
10R	Spodná koľajnica dverí vpravo pre predné a zadné dvere	2
11L	Horná koľajnica vľavo pre predné a zadné dvere	2
11R	Horná koľajnica dverí vpravo pre predné a zadné dvere	2
12	Priečny nosník dverí	4 / 2 skupiny
12A	Horná tyčka nad dvere	2
13	Dolná stojaca noha na oboch dverách vľavo	2
13A	Dolná stojaca noha na oboch dverách vpravo	2
14L	Horná stojaca noha vľavo na oboch dverách	2
14R	Horná stojaca noha vpravo na oboch dverách	2
15	Rúrka Rail Tube na oboch dverách	8
15A	Horný plášť na oboch dverách	4
15B	Spodný plášť na oboch dverách	4
16	Štvorhranná rúrka pre mechanické dvere	2

17	Oceľový drôt pre stranu	20 súprav
18	Klip	70
18A	Železný trojuholník pre pevné oceľové lano	10
19	Oceľový drôt pre vrchol	24 súprav
19A	Horné pozdĺžne oceľové lano	9 súprav
20	Spodná napínacia rúrka predných a zadných dverí	8
21	Kolíkový kolík	108
22	Napínacia rúrka	22 / 2 skupiny
25	Vertikálna nosná rúrka pre dvere	28 / 14 skupín
26	Mechanické koleso	2
31	32 PPR rúrka	4 skupiny
31A	Rúrka 25 PPR	66
34	Kryt predných a zadných dverí	2
35	Strešný kryt	2
	Prídavná taška	
23	Skrutka 12X40 pre rúrky a obidve dvere	434
24	Skrutka 10X90 pre obšívku a oboje dvere	155
24A	Skrutka 12X90 pre rúry a obidve dvere	20
24B	Skrutka 10x60 pre nosník dverí a vertikálnu nosnú rúrku	6
27	38 Plastová zátka	20
27A	Napínacia guľa	4
28	Lano	1
29	Nástroje	2
30	Pásik pre upínaciu račňu	22
32	Skrutka 10X30 mm	24
33	Malá račňa s páskou	204



Náčrt Rám Obrázok 1 (Š15,25m x D30,5m x V7,015m)

ŠPECIFIKÁCIA

Šírka: 15,25 m Výška: 7,015 m Dĺžka: 30,5 m
Veľkosť dverí: Š5,49m x V4,88m

DÔLEŽITÉ!-----NAJPRV SI PREČÍTAJTE PRÍRUČKU

Nesprávna príprava staveniska, montáž a údržba môžu spôsobiť stratu záruky azbytočné a nákladné chyby. V prípade akýchkoľvek otázok sa obráťte na miestneho predajcu.

Pre užívateľsky prívetivú montáž sme každý jednotlivý komponent označili kódom dielu, ako je uvedené v zozname dielov. Na zabezpečenie bezproblémovej montáže sariadte číslami kódov dielov a výkresom.

Strešnú látku je potrebné dostatočne utiahnuť, aby sa zabránilo "hampejzom" na streche, a po niekoľkých mesiacoch používania ju tiež raz alebo dvakrát znovu utiahnuť. Je to dôležité pri montáži v chladnom počasí (na jeseň a v zime), pretože vtedy je tkanina tuhá a keď potom príde slnko a teplé počasie, tkanina sa opäť "uvoľní" a pred ďalšou zimou ju treba znovu utiahnuť.

Za okamžité odstránenie snehu, ak sa sám nezosunie, sú zodpovední majitelia.

PRED MONTÁŽOU SI PREČÍTAJTE VŠETKY POKYNY

1. Udržujte pracovný priestor v čistote. Neporiadok na pracovisku je dôvodom na úrazy. Nenastavujte v blízkosti snehových závejov, na klzkých miestach, pri silnom vetre alebo na mokrom mieste.
2. Nedovoľte deťom, aby sa k nim priblížili. Všetky deti by sa mali držať mimo pracovného priestoru.
3. Nepreháňajte to s dosahom. Stále udržiavajte správnu oporu a rovnováhu.
4. Neprihádzajte na miesto pod vplyvom alkoholu alebo drog. Prečítajte si varovné štítky na predpisoch, aby ste zistili, či je váš úsudok alebo reflexy pri užívaní liekov oslabené. Ak existujú akékoľvek pochybnosti, nezostavujte.
5. Dávajte pozor na možné veterné podmienky; ak je pravdepodobné, že tieto podmienky nastanú, upevnite podstavce do betónu. Počas hurikánu odstráňte kryt.
6. Dávajte pozor na zdroje energie a tepla. V blízkosti plachty neumiestňujte zdroje tepla. Nevystavujte ju otvorenému ohňu.
7. Počas montáže a používania dbajte na osobnú bezpečnosť. Pri montáži dávajte pozor, aby ste si nepriškrtili prsty sponami a rúrkami: pri používaní sa uistite, že je k dispozícii dostatočné vetranie pre výfukové a iné nebezpečné výpary.



BEZPEČNOSTNÉ TIPY

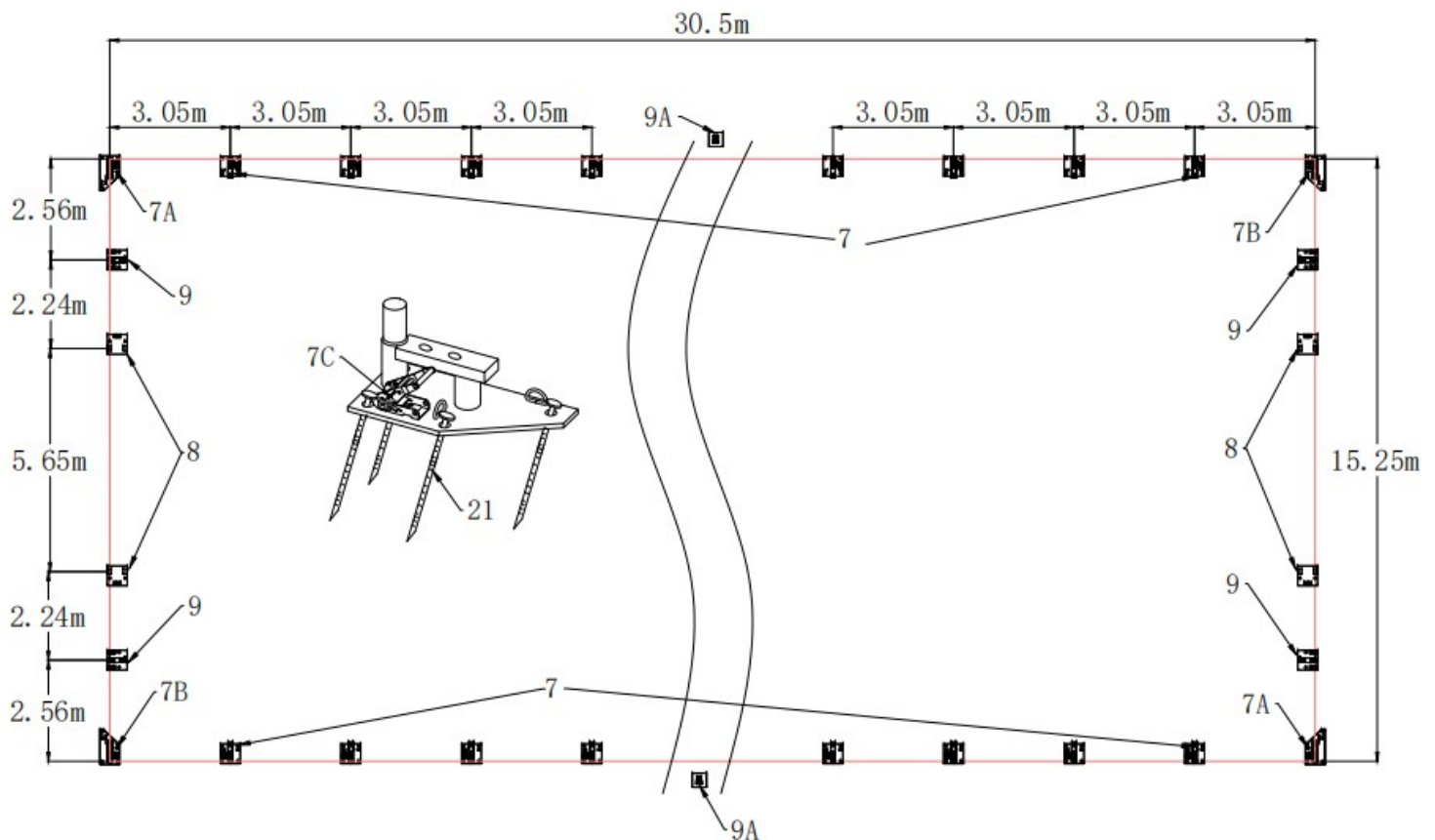
Vždy používajte vhodné bezpečnostné vybavenie, ako sú ochranné okuliare a rukavice.

VYBAVENIE A NÁSTROJE NA INŠTALÁCIU

1. Meracia páska
2. Žeriav
3. Lanko na zarovnanie
4. Stupňovitý rebrík
5. Zvárač
6. Kladivo
7. Kľúč
8. Nožnice

INŠTALÁCIA A-ZÁKLADOVÝCH DOSIEK

Pri umiestňovaní základných dosiek si pozrite schému (Obrázok 2 Základná doska).



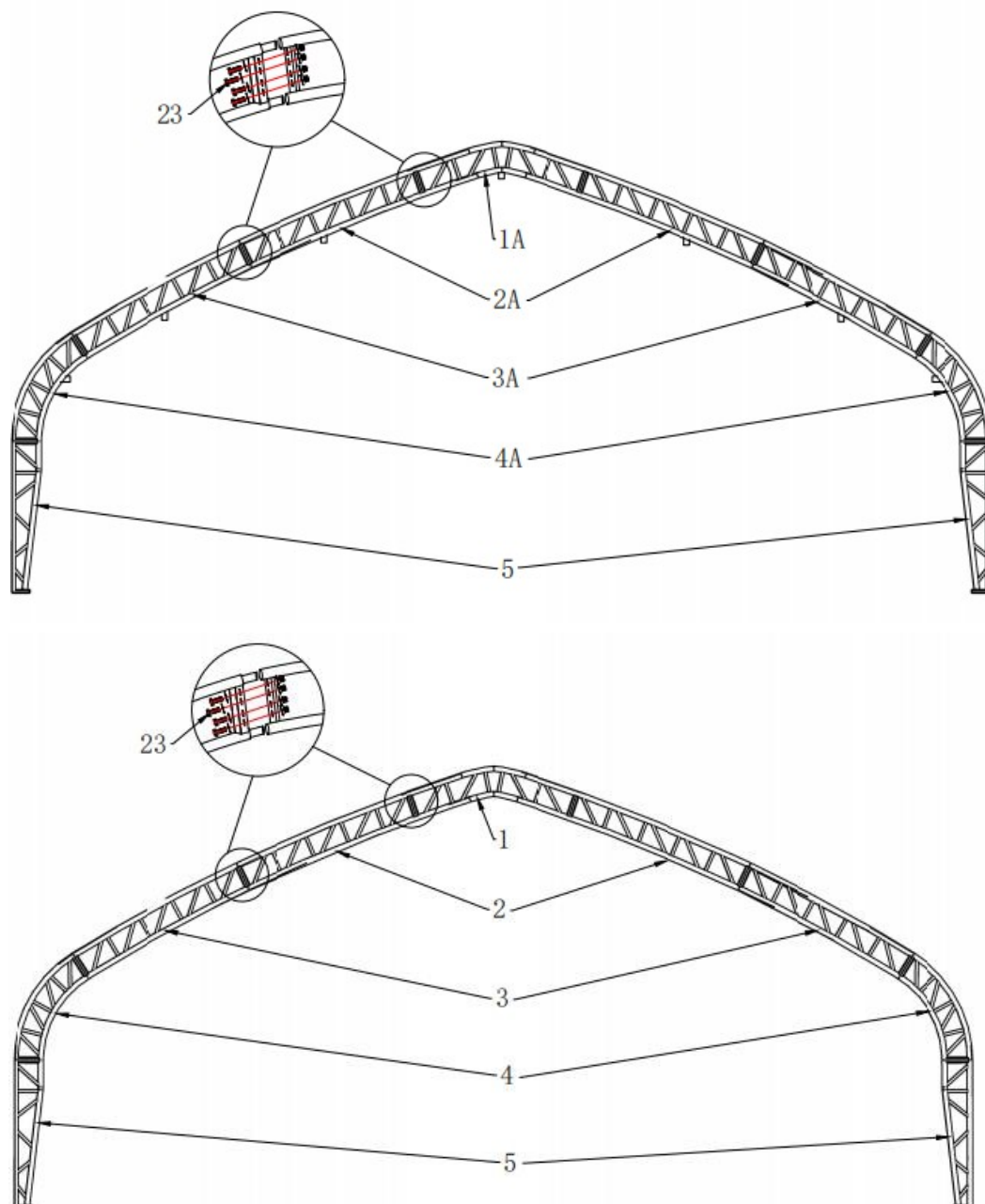
Základná doska a kolík Obrázok 2 (jednotka: mm)

1. Meria sa od stredy k stredy rúrok. Pozrite sa na vyššie uvedenú schému a potvrdte umiestnenie základných dosiek. UISTITE SA, ŽE ZÁKLADY SÚ ŠTVORCOVÉ.
2. Základná doska (č. 7 / 7A / 7B) bude vybavená 4 kolíkovými kolíkmi. Upozorňujeme však, že základná doska (č. 8 / 9 / 9A) by mala byť vybavená 2 kolíkovými kolíkmi. TAKTO SÚ ZAISTENÉ VŠETKY ZÁKLADNÉ DOSKY.

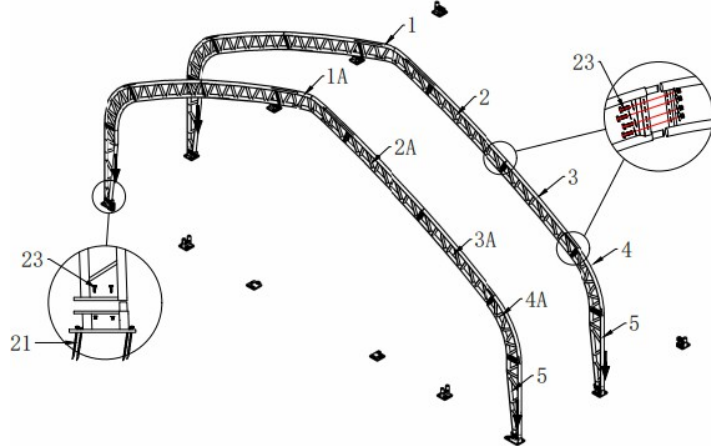
Poznámka: Kolíky platia pre bežné podmienky, nie sú vhodné do skalnatej pôdy, zamrzutej pôdy a betónu. Ak sa bude stavba montovať na betón, použite Natlkacie kotvy alebo chemickú kotvu.

INŠTALÁCIA HLAVNÉHO RÁMU B

1. (Diel č. 1A*1+č. 2A*2+č. 3A*2+č. 4A*2 +č. 5*2) Ako je znázornené na **obrázku 3**, nájsť jeden kus hornej ohnutej rúrky pre prednú a koncovú stenu (č. 1A), dva kusy hornej strešnej zakrivenej rúrky pre prednú a koncovú stenu (č. 2A), dva kusy spodnej zakrivenej strešnej rúry pre prednú a koncovú stenu (č. 3A), dva kusy ramennej rúry pre prednú a koncovú stenu (č. 4A) a dva kusy stojnej nohy (č. 5). Spojte ich pomocou skrutky 12*40 mm (č. 23), čím vznikne prvá skupina rámu koncového oblúka.
- 2 Časť č. 1*1+č. 2*2+č. 3*2+č. 4*2+č. 5*2) Ako je znázornené na **obrázku 4**, nájsť jeden kus hornej (ohnutej rúrky (č. 1), dva kusy hornej strešnej oblúkovej rúry (č. 2), dva kusy dolnej strešnej oblúkovej rúry (č. 3), dva kusy ramennej rúrky (č. 4) a dva kusy stojnej nohy (č. 5). Spojte ich pomocou skrutky 12*40 mm (č. 23), čím vznikne oblúčový rám druhej skupiny. Postupne nainštalujte ostatné skupiny oblúčového rámu.

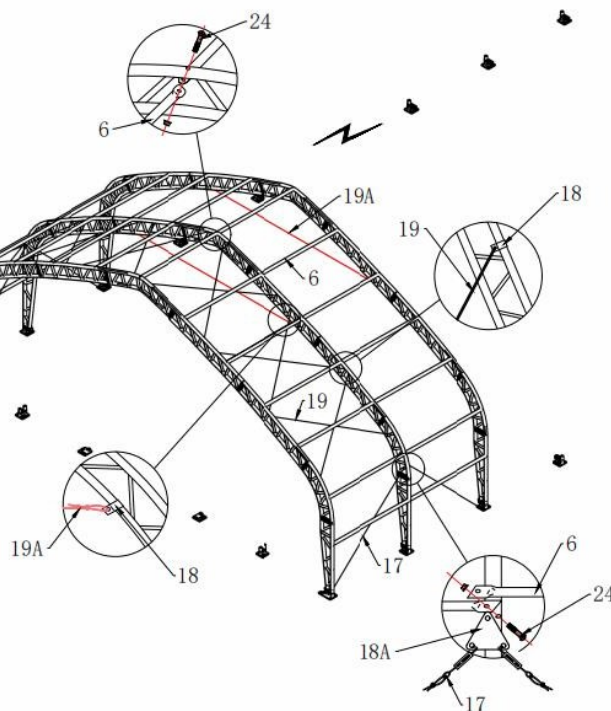


Rám predných a zadných dverí Obrázok 3



Stredný oblúkový rám Obrázok 4

3. Ako je znázornené na obrázku 5, po inštalácii týchto dvoch skupín oblúkového rámu spojte medzi týmito dvoma skupinami oblúkového rámu rímsu (č. 6) pomocou skrutky 10*90 mm (č. 24). Medzi každými dvoma skupinami je 13 kusov roštov (č. 6). Postupne po inštalácii ďalších skupín oblúkového rámu a obruby sa dokončí montáž hlavného rámu.



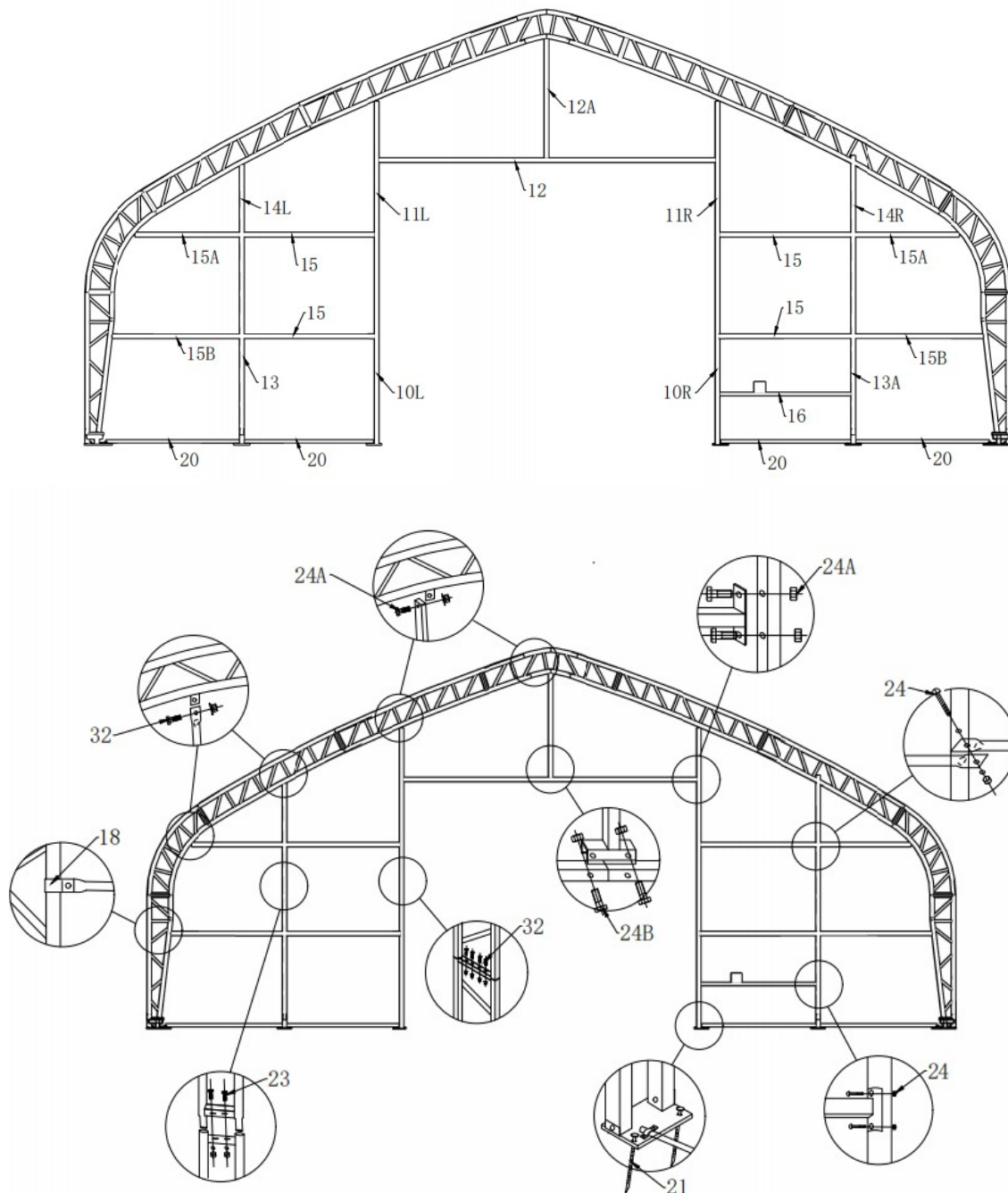
Obrázok 5

4. Spojte oceľové lano na strane (č. 17) s plášťom (č. 6) pomocou železného trojuholníka (č. 18A) a skrutky 10*90 (č. 24). Zostavte oceľové lano medzi dvoma oblúkmi (č. 19) a pozdĺžne oceľové lano na vrchole každého oblúka (č. 19A) pomocou svorky (č. 18) (pozri obrázok 5).

Matice úplne utiahnite až po úplnom zostavení a usadení rámu. oblúky, predný a zadný panel by mali byť pred postavením do základných prírub dobre zmontované na zemi.

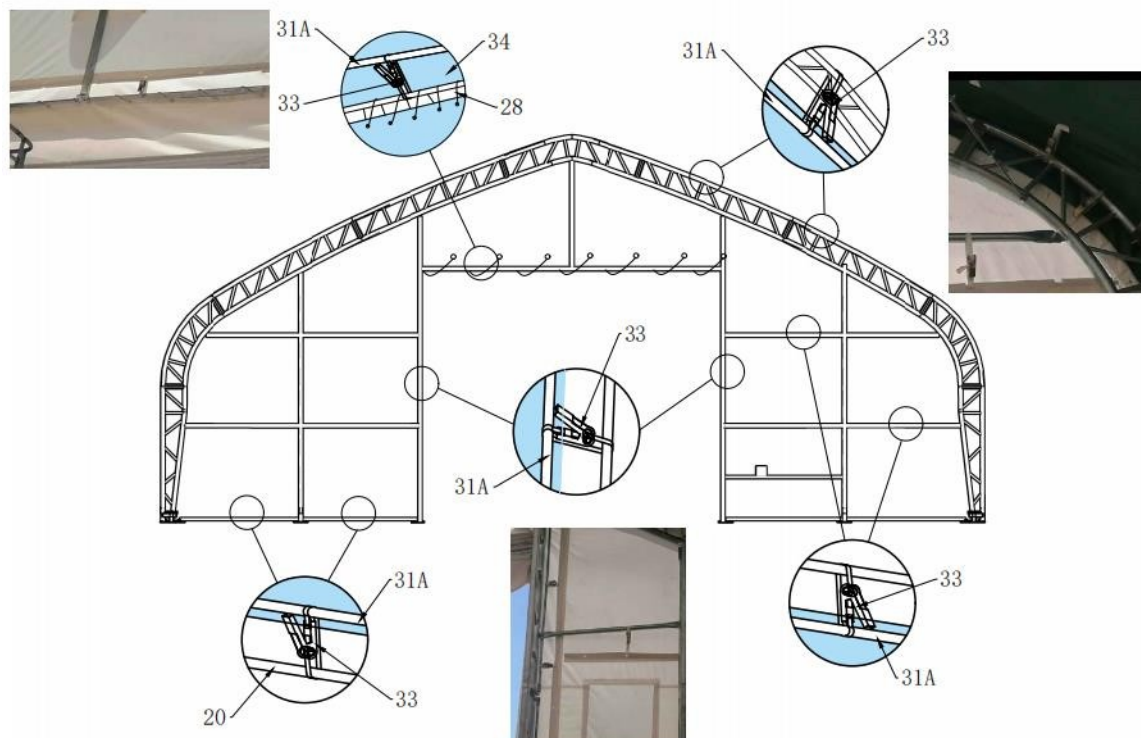
C - INŠTALÁCIA RÁMU A KRYTU DVERÍ

1. Ako je znázornené na obrázku 6, zistite všetky náhradné diely pre prednú stenu. spojte ich pomocou skrutky, uistite sa, že sú od seba vzdialené. Pre základné dosky sú určené kolíky.

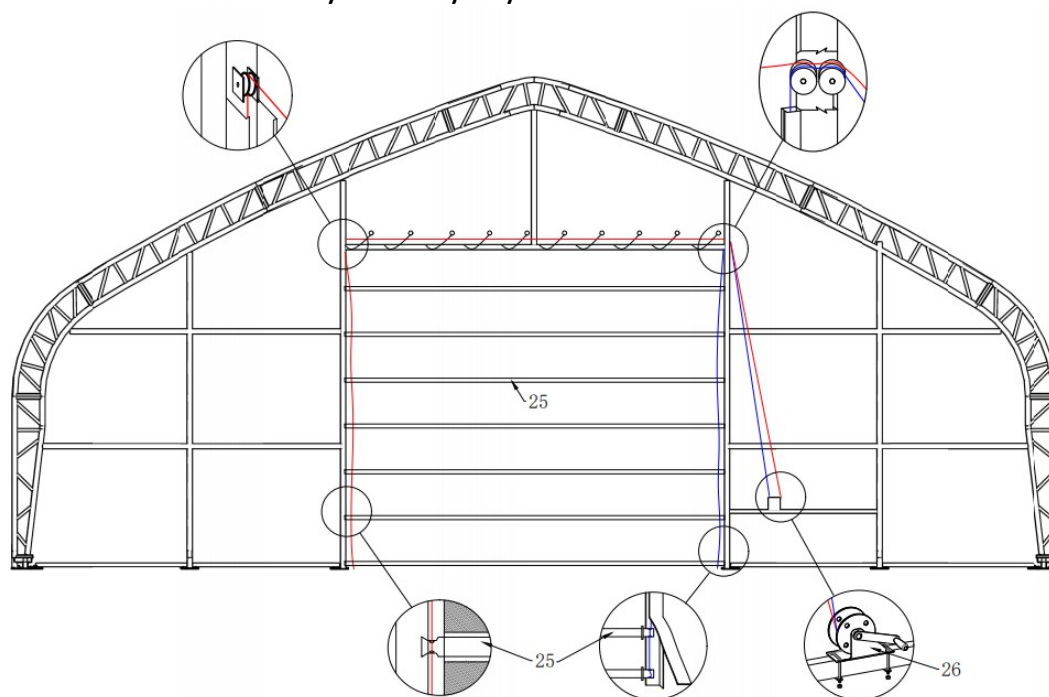


Rám predných a zadných dverí **Obrázok 6**

2. Zistite kryt predných a zadných dverí, vložte rúrku PPR (č. 31A) na rám a pomocou malej rače s popruhmi (č. 33) kryt a rúrku priviažte.



Predný a zadný kryt dverí Obrázok 7



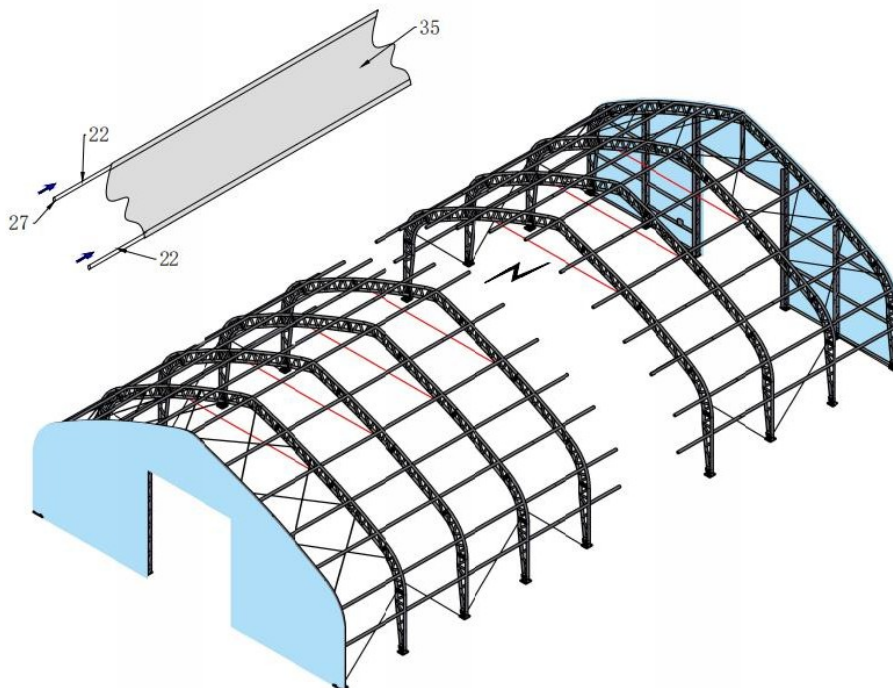
Obrázok 8

3. Rozložte kryt dverí na zem a vložte zvislú podpornú rúrku (č. 25) do vodorovného textilného vrečka krytu dverí.
4. Naviňte ocelové lanko na mechanické koleso (č. 26). Potom ho prestrčte cez dvojitú remenicu na jednoduchú remenicu. Druhý koniec ocelového drôtu prevlečte priamo cez dvojitú remenicu.
5. Potom nechajte nainštalované ocelové lanko prejsť otvorom na zvislej nosnej rúrke (č. 25) samostatne zhora nadol. Uviažte uzol v spodnej časti vertikálnej nosnej rúrky, aby nemohol prechádzať späť .
6. Vztýčenie celého krytu dverí a jeho dobré upevnenie na rám pomocou lana.



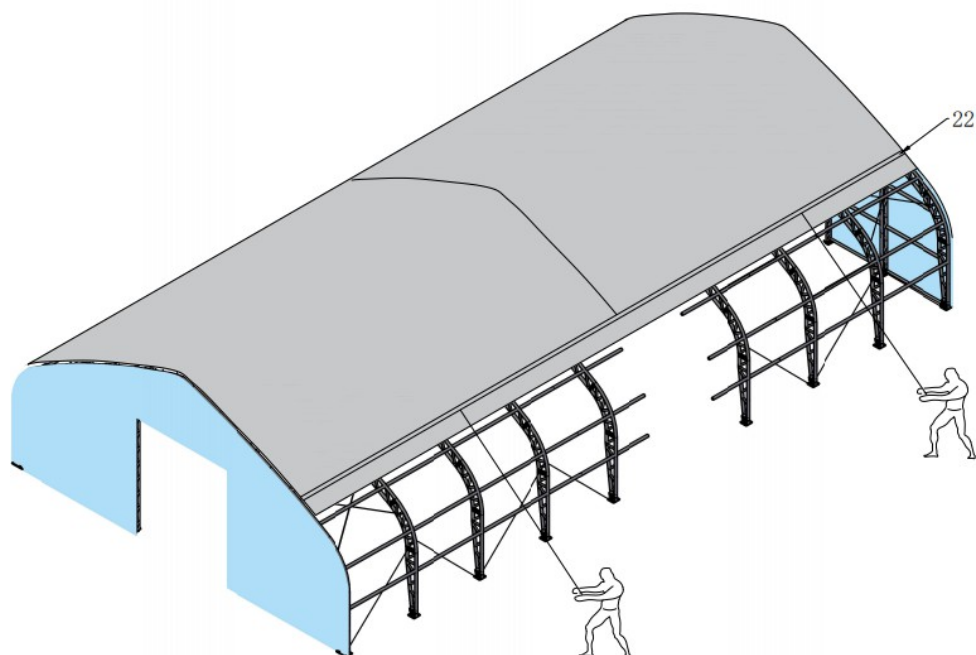
INŠTALÁCIA D-STREŠNÉHO KRYTU

POZNÁMKA: V prípade silného vetra NEINŠTALUJTE kryt na rám budovy. Na inštaláciu krytu je najvýhodnejší mierny vánok. Ak chcete využiť vánok, vyťahnite kryt nad oblúky tak, aby vánok fúkal do krytu ako do plachty naplnenej vzduchom.



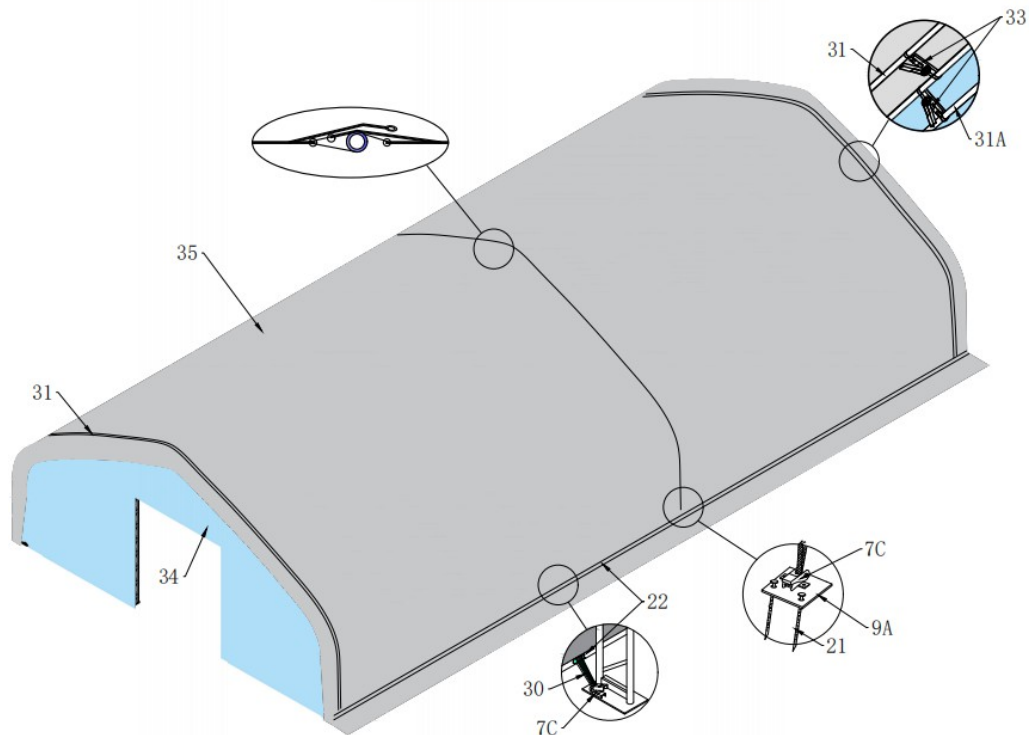
Obrázok 9

1. Rozložte strešný kryt (č. 35) a položte ho rovnobežne s jednou stranou rámu.
2. Strešný kryt natiahnite na rám ROVNAKO, opatrne a pomaly. Vložte napínacie rúrky pre strešný kryt (č. 22) a rúrku PPR (č. 31) do dvoch okrajov vreciek rúrok strešného krytu a vyrezané vrecká odpovedajú každej vnútornej základnej doske. Voľne zaistite nylonovú pásku (č. 30) v západke (č. 67C). NEDOŤAHUJTE. Upravte kryt tak, aby bol na ráme štvorcový a rovnomerne vycentrovaný.



Obrázok 10 (5010023DP má 2 ks strešného krytu)

3. Nezapomnite zasunúť PPR rúrku (č. 31) do predného a zadného konca strešného krytu a upevniť ich pomocou malej rače (č. 33). Nakoniec ich vypleťte pomocou lana. (Ak sa celý strešný kryt skladá z viacerých kusov malého krytu, vložte rúrku PPR aj na dve strany každého malého krytu a spojte ich lanom.)



Obrázok 11 (5010023DP má 2 ks strešného krytu)

4. Na všetky konce rúrok nasadíte plastovú zátku (č. 27).

Poznámka: Koncové chlopne musia na oboch koncoch rovnomerne presahovať.

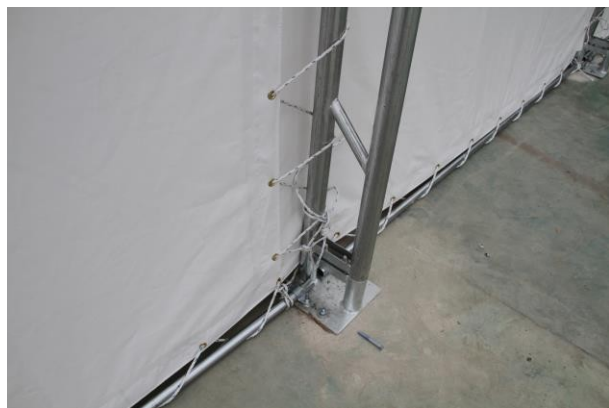
Keď sú koncové klapky odklopené dozadu a neprekážajú, pomocou dodaného lana utiahnite strešný kryt ku koncovým oblúkom. Lano by sa malo pri používaní skratiť podľa vašich požiadaviek. Odporúčaná postup je použiť samostatné kusy lana a začať najprv šnúrovať kryt od spodných okrajov až po horný stred. Zabezpečte laná v hornom strede a stan napnite pri šnúrovaní po oboch stranách. Lano upevnite na spodnom okraji. Na rúrky v mieste zárezov nasadíte pásik (č. 30). Nylonovú pásku pretiahnite cez cievky navijakov. Prevedte západkové viazanie dopredu a dozadu a potom je strešný kryt utiahnutý.

PO DOKONČENÍ INŠTALÁCIE KAŽDÝ MESIAC UPRAVTE ZÁKLADNÉ DOSKY.

Pozrite si nižšie uvedené podrobné obrázky inštalácie:



(A)



(B)



(C)



(D)



(E)



(F)

POZNÁMKA: V ŽIADNOM PRÍPADE NENECHÁVAJTE STREŠNÝ KRYT NEPRIPEVNENÝ až do ukončenia konečnej montáže a dotiahnutia. Tento proces je pomerne jednoduchý. Na dosiahnutie rovnej strešnej krytiny s napätím bude však potrebné vykonať niekoľko úprav uťahovania. Strešný kryt upravujte každý mesiac.

Upozornenie:



Po inštalácii použite pásku omotanú okolo medzery medzi oceľovým skeletom.