

# NÁVOD K MONTÁŽI

P33-20DP

P334020DP   P336020DP   P338020DP



## ŠPECIFIKÁCIA

Dĺžka: 12,2/18,3/24,4 m

Šírka: 10 m

Výška: 6,7 m

## DÔLEŽITÉ-----NAJPRV SI PREČÍTAJTE PRÍRUČKU

Nesprávna príprava staveniska, montáž a údržba môžu spôsobiť stratu záruky a zbytočné a nákladné chyby. V prípade akýchkoľvek otázok sa obráťte na miestneho predajcu.

Pre užívateľsky prívetivú montáž sme každý jednotlivý komponent označili kódom dielu, ako je uvedené v zozname dielov. Na zabezpečenie bezproblémovej montáže sa riaďte číslami kódov dielov a výkresom.

Strešnú látku je potrebné dostatočne utiahnuť, aby sa zabránilo *previsom* na streche, a po niekoľkých mesiacoch používania ju tiež raz alebo dvakrát znovu utiahnuť. Je to dôležité pri montáži v chladnom počasí (na jeseň a v zime), pretože vtedy je látka tuhá, a keď potom príde slnko a teplé počasie, látka sa opäť "uvoľní" a pred ďalšou zimou ju treba znovu utiahnuť.

Za okamžité odstránenie snehu, ak sa neodklízne sám, sú zodpovední majitelia.

## PRED MONTÁŽOU SI PREČÍTAJTE VŠETKY POKYNY

1 Udržujte pracovný priestor včistote. Neporiadok na pracovisku je dôvodom na úrazy.

N ízkosti snehových závejov, na klzkých miestach, pri silnom vetre alebo na mokrom mieste.

Všetky deti by sa mali držať mimo pracovného priestoru. Dbajte na osobnú bezpečnosť. Dávajte pozor, aby ste si pri montáži ponami a rúrkami: pri používaní sa uistite, že je k dispozícii dostatočné vetranie výfukových a iných nebezpečných výparov.

Stále udržiavajte správnu oporu a rovnováhu .

Neskladajte, ak ste pod vplyvom alkoholu alebo drog. Prečítajte si varovné štítky na predpise, aby ste zistili, či nie je váš úsudok alebo reflexy pri užívaní liekov oslabené. A máte akékoľvek pochybnosti, nezostavujte.

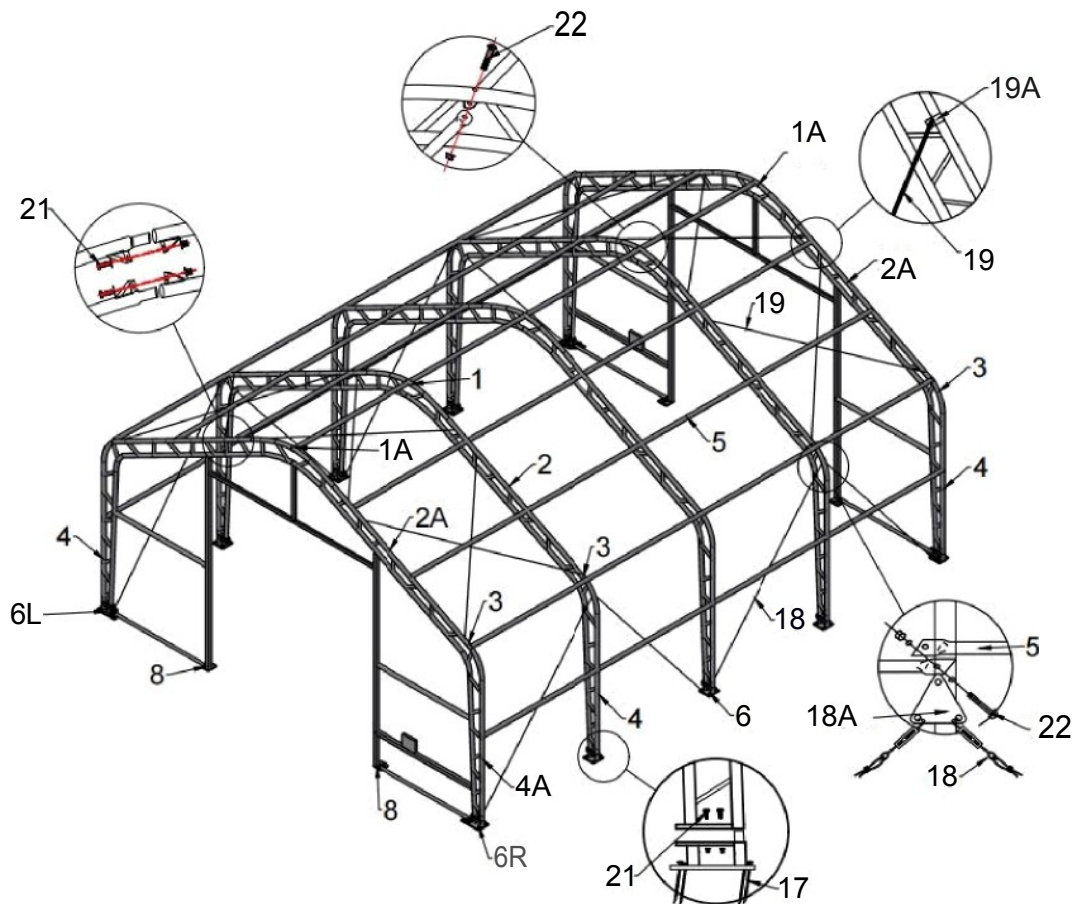
Dávajte pozor na možné veterné podmienky; v prípade, že sa takéto situácie môžu vyskytnúť, upevnite základňu do betónu. Počas hurikánu odstráňte kryt.

Dávajte pozor na zdroje energie a tepla. V blízkosti plachty neumiestňujte zdroje tepla. Nevystavujte ju otvorenému ohňu.

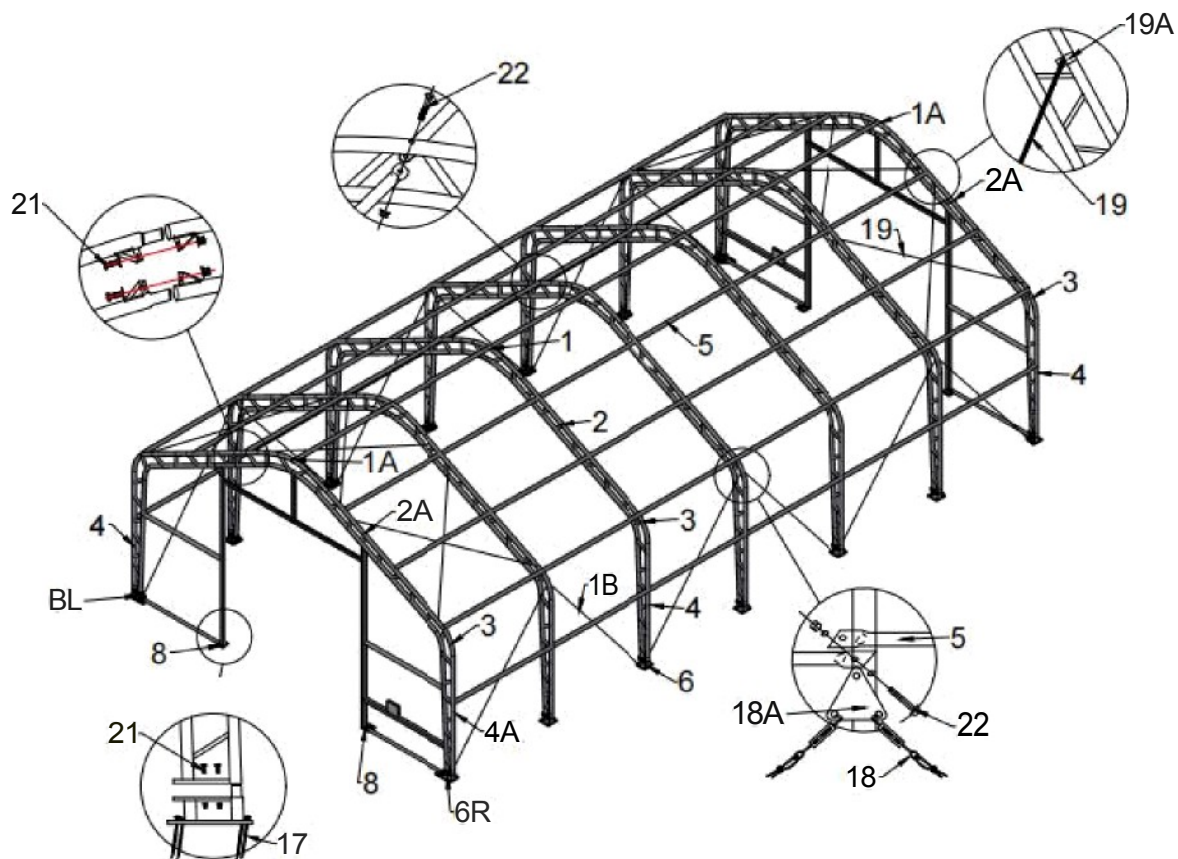
Zoznam častí

Časť	334020DP MNOŽSTVO	336020DP MNOŽSTVO	338020DP MNOŽSTVO
1	7	5	7
1A	2	2	2
2	14	10	14
2A	4	4	4
3	18	14	18
4	16	12	16
4A	2	2	2
5	72	54	72
6	14	10	14
6L	2	2	2
6R	2	2	2
7	22	18	22
8	4	4	4
9	8	8	8
9L	2	2	2
9R	2	2	2
10L	2	2	2
10R	2	2	2
11	2 skupiny	2 skupiny	2 skupiny
11A	2	2	2
12	4	4	4
13	2	2	2
13A	2	2	2
14	4	4	4
15	14 skupín	14 skupín	14 skupín
16	2 skupiny	2 skupiny	2 skupiny
17	80	64	80
18	16	12	16
18A	8	6	8
19	12	12	12
19A	30	30	30
25	1	1	1

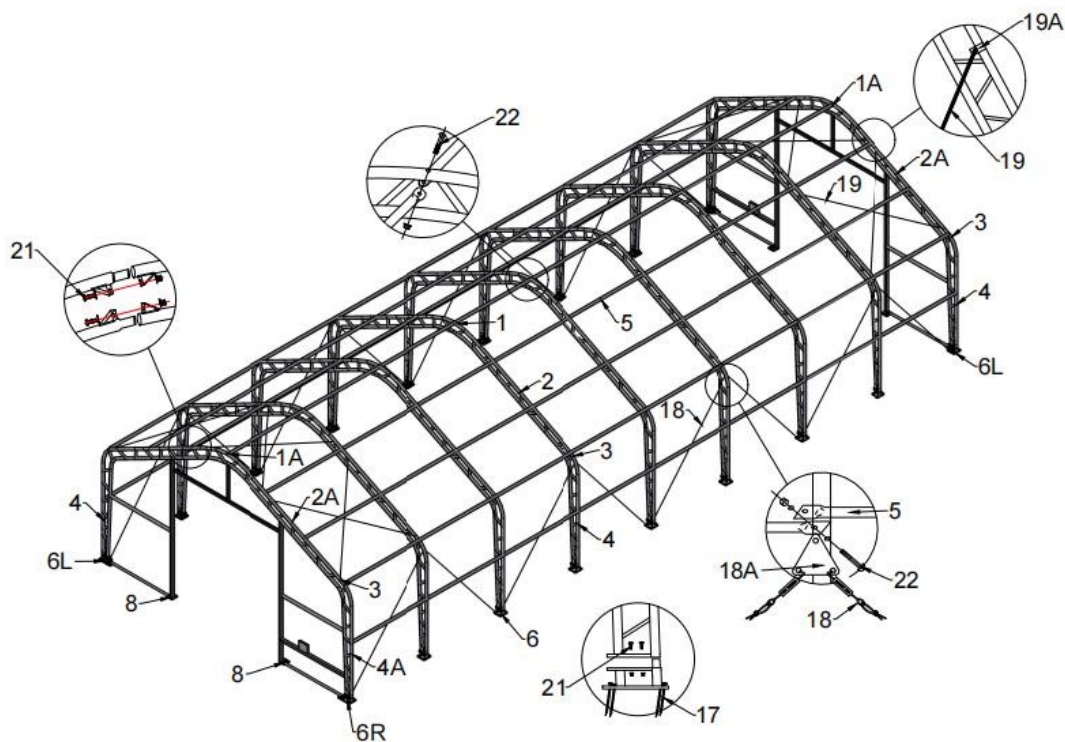
27	16	16	16
28	2	2	2
29	1	1	1
20	14	14	18
21	90	126	162
22	45	63	81
23	60	60	60
24	12	12	12
25	1	1	1
26	30	30	30



Obrázok 1: Náčrt rámu 334020DP



Obrázok 1: Náčrt rámu **336020DP**



Obrázok 1: Náčrt rámu **338020DP**

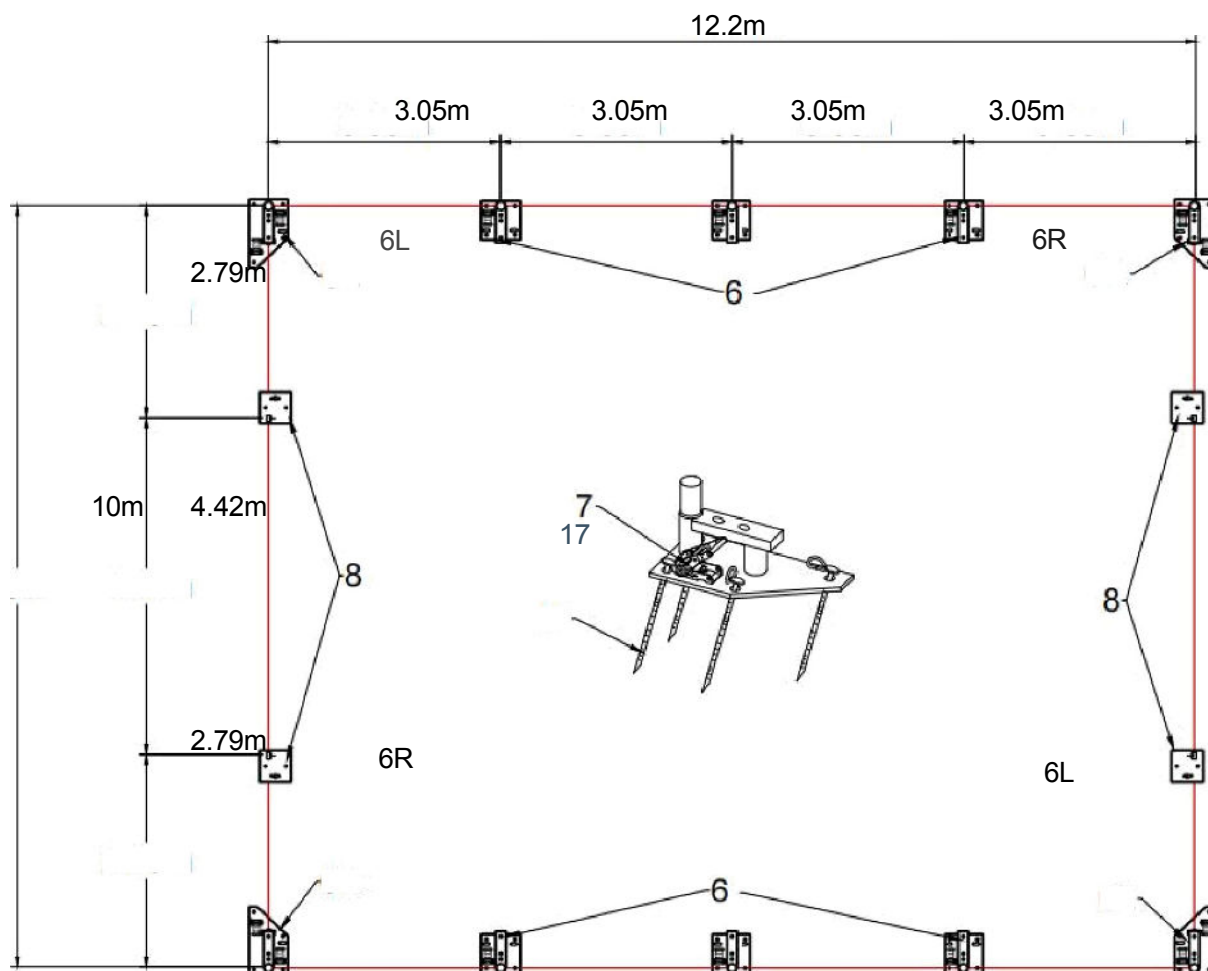
## VYBAVENIE A NÁSTROJE NA INŠTALÁCIU

1. Meracie pásmo
2. Šnúra na zarovnanie
3. Vŕtačka
5. Kladivo
6. Rebrík alebo nožnicová plošina
7. Kľúče
8. Nožík
9. Zdvihák

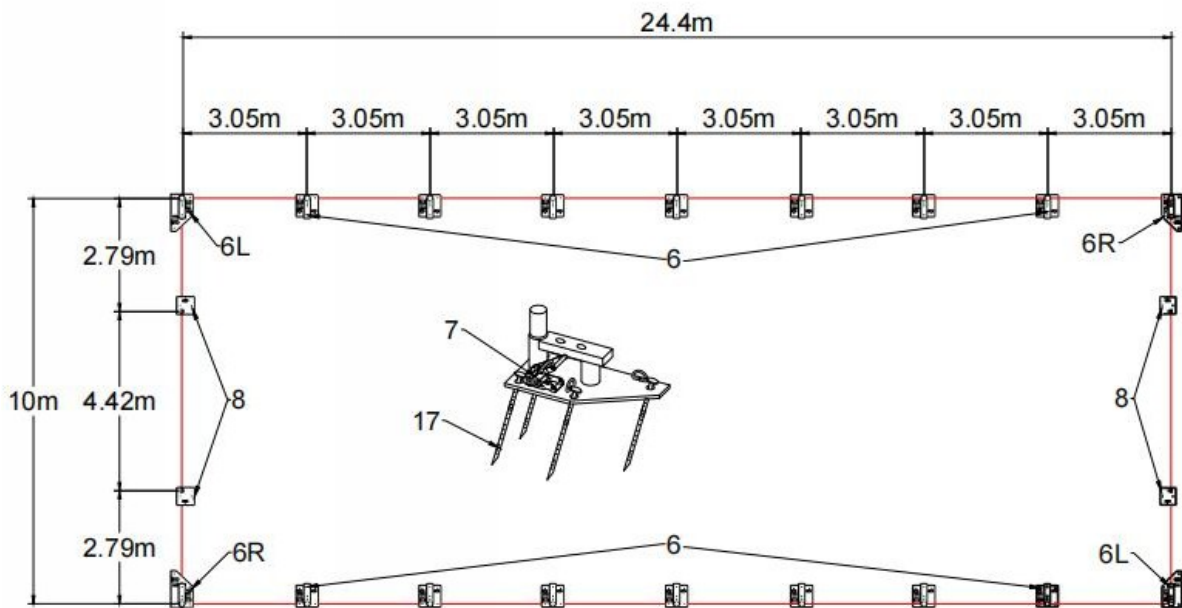
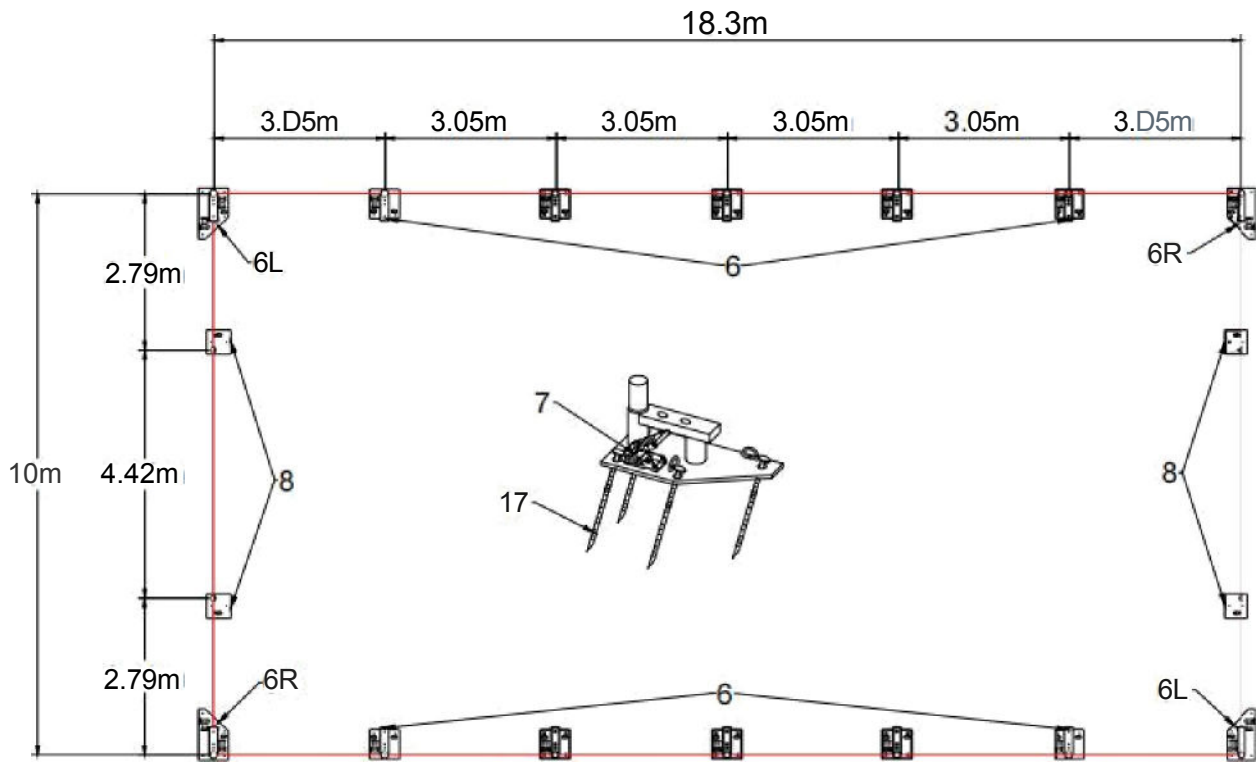
## PROCES INŠTALÁCIE

### **A----ZÁKLADNÁ INŠTALÁCIA**

Pri umiestňovaní základných dosiek sa riad'te schémou (obrázok 2):







Obrázok 2. Základná doska

1. Meranie sa vykonáva od stredu k stredu rúrok na základnej doske. Odvoďte sa na vyššie uvedenú schému a potvrdte umiestnenie základných paliet. Na doskách sú štyri otvory na kolíky.

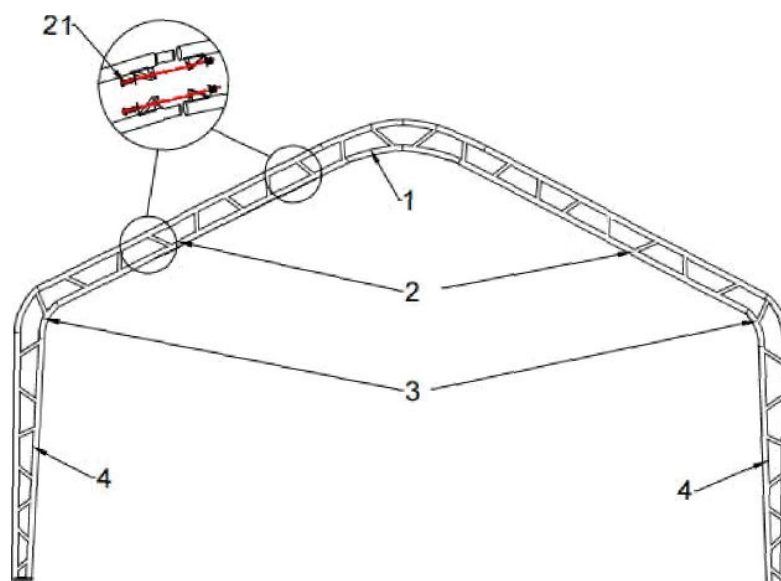
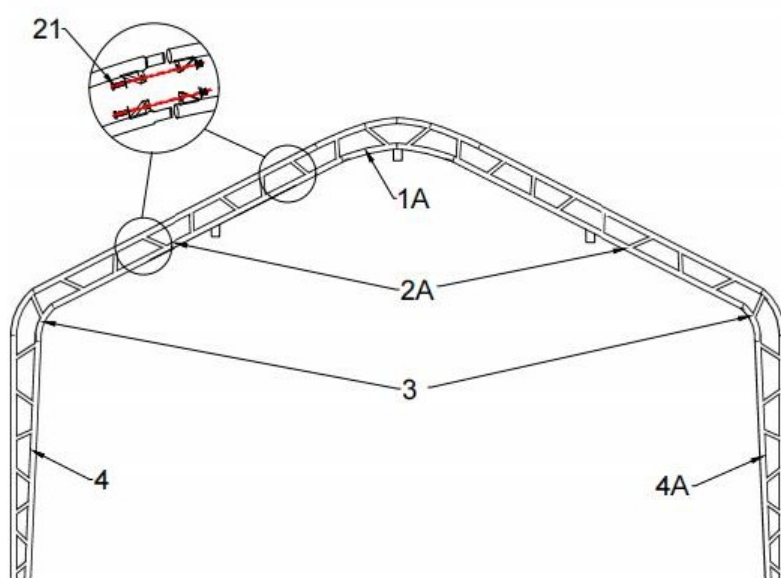
### Umiestnenie

Ako ukazuje obrázok 2, každá základná doska je vybavená 4 kusmi kolíkov.

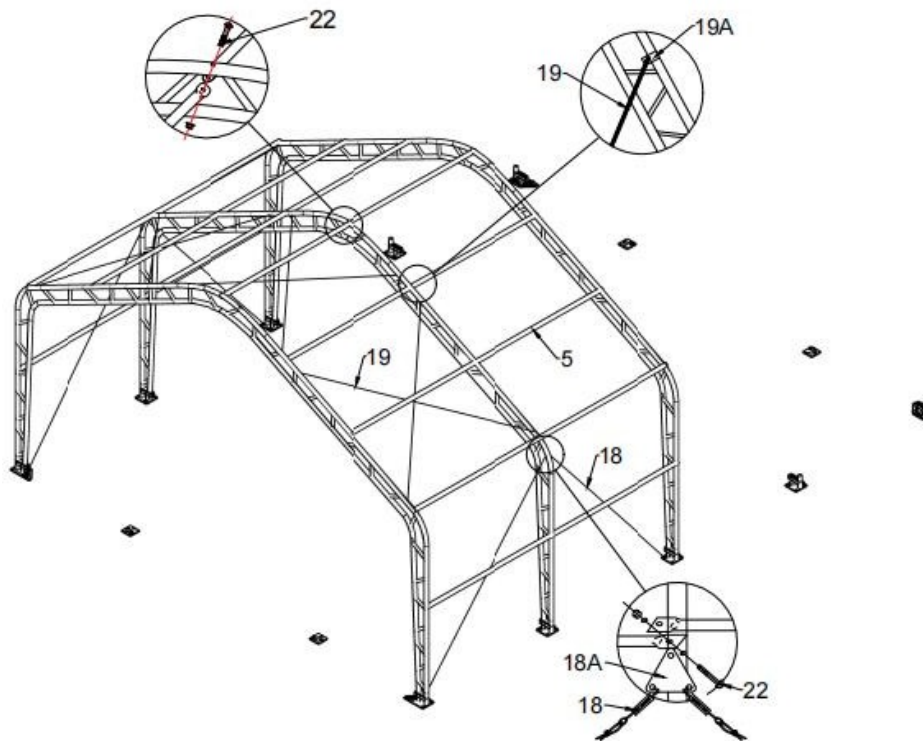
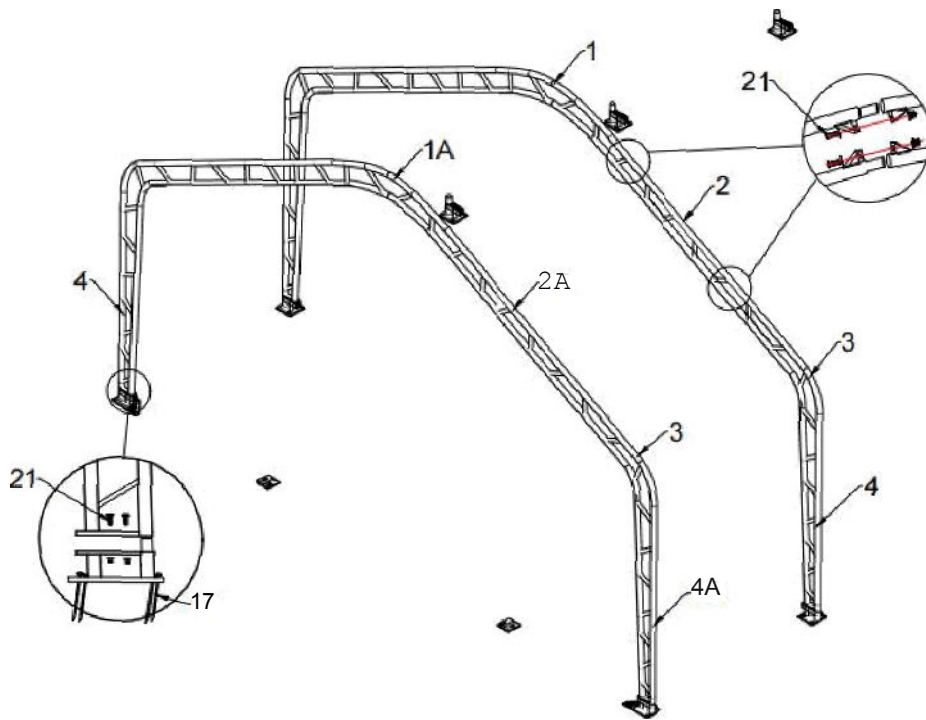
1. Označte uchytenie kolíka cez základnú dosku pomocou kolíka. Odsuňte základové dosky a značka určí miesto, kde bude kolík.

2. **Poznámka:** Kolíky platia pre bežné podmienky, nie sú vhodné pre skalnatú pôdu, zamrznutú pôdu a betónový podklad.

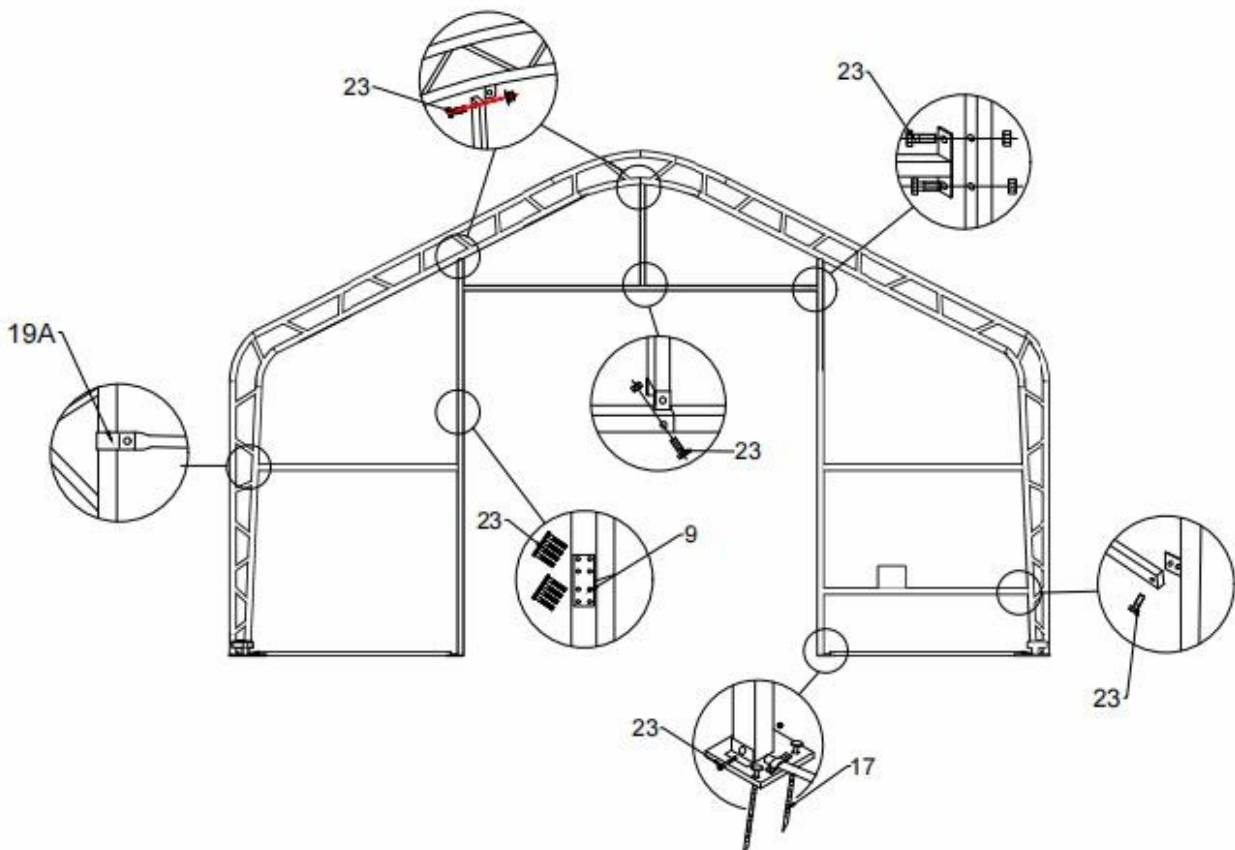
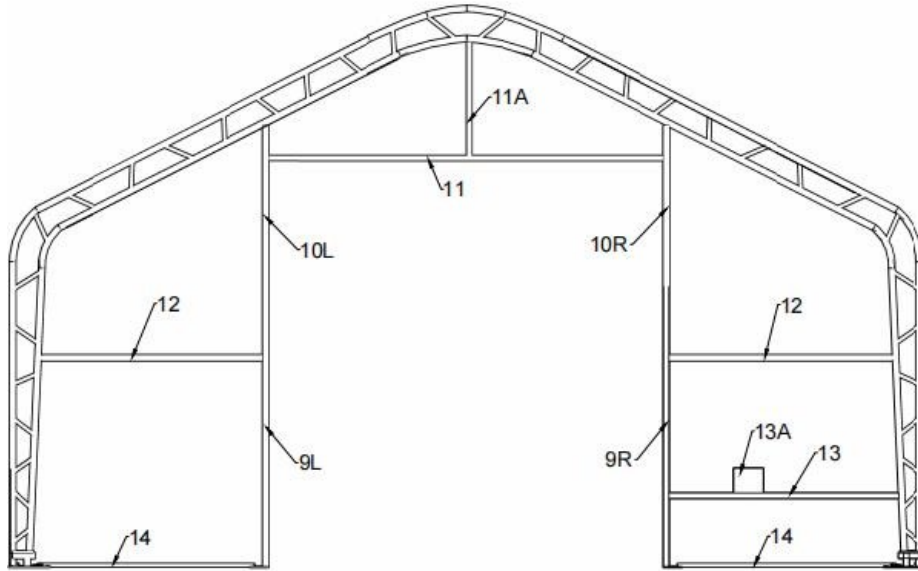
## INŠTALÁCIA B --RÁMU

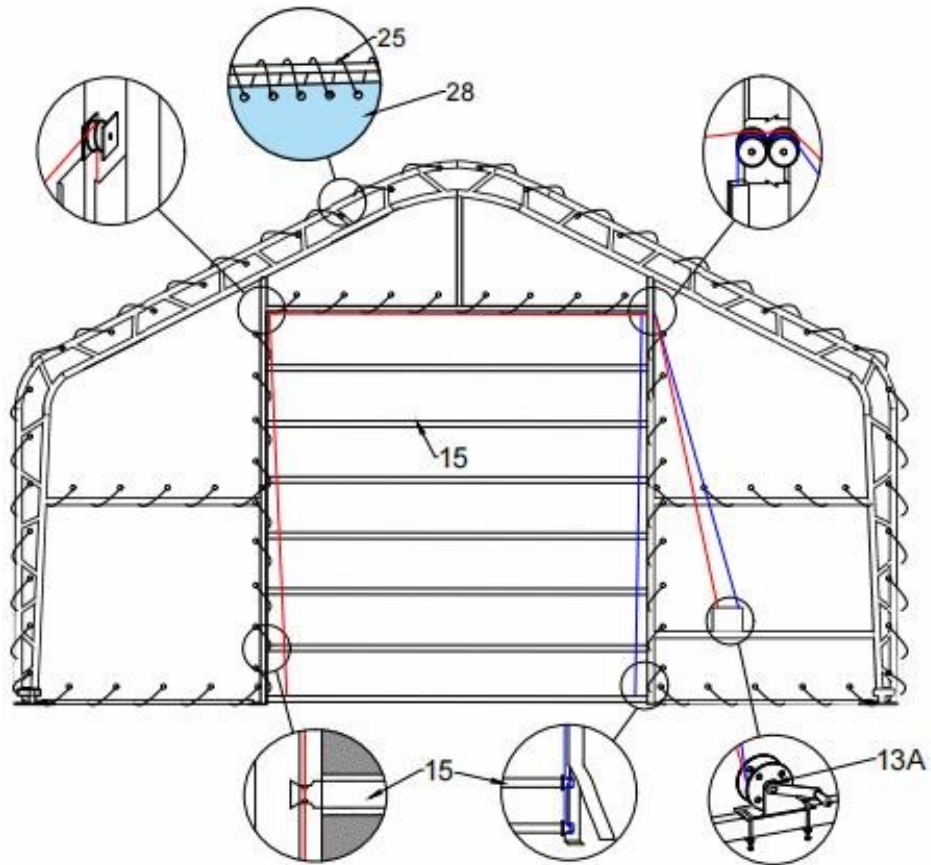






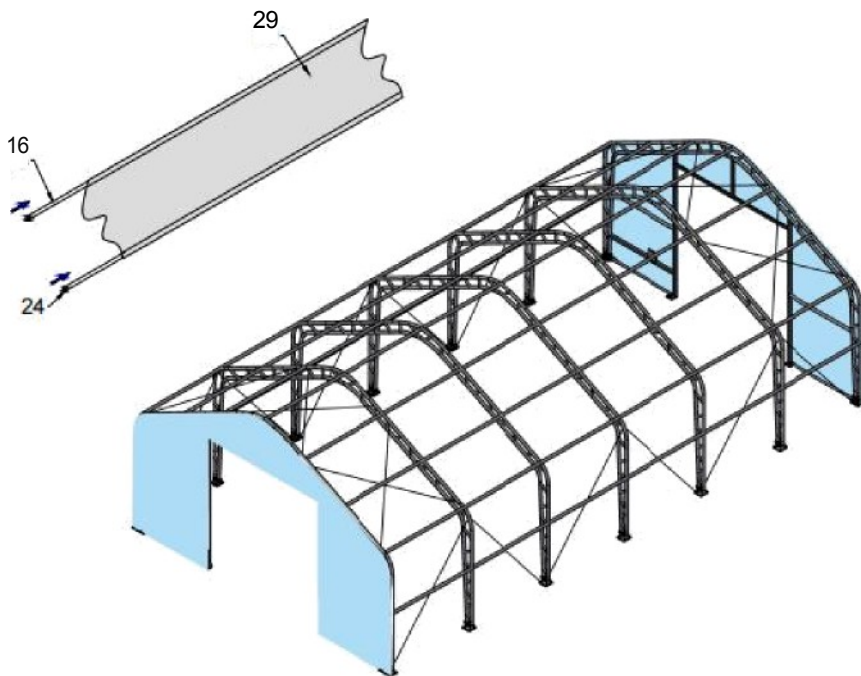
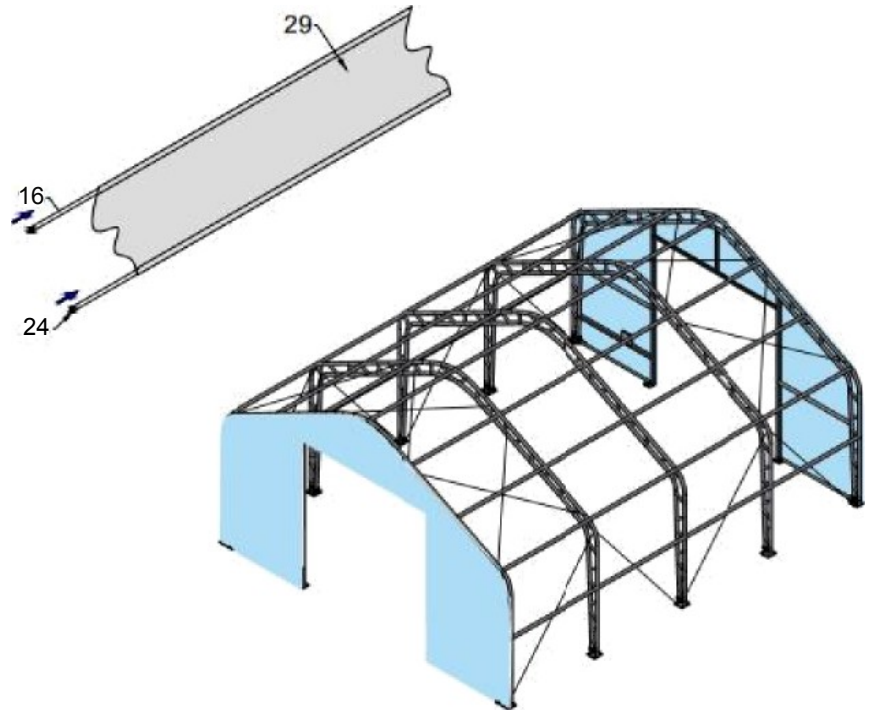
## C--- INŠTALÁCIA PREDNÉHO A ZADNÉHO KRYTU

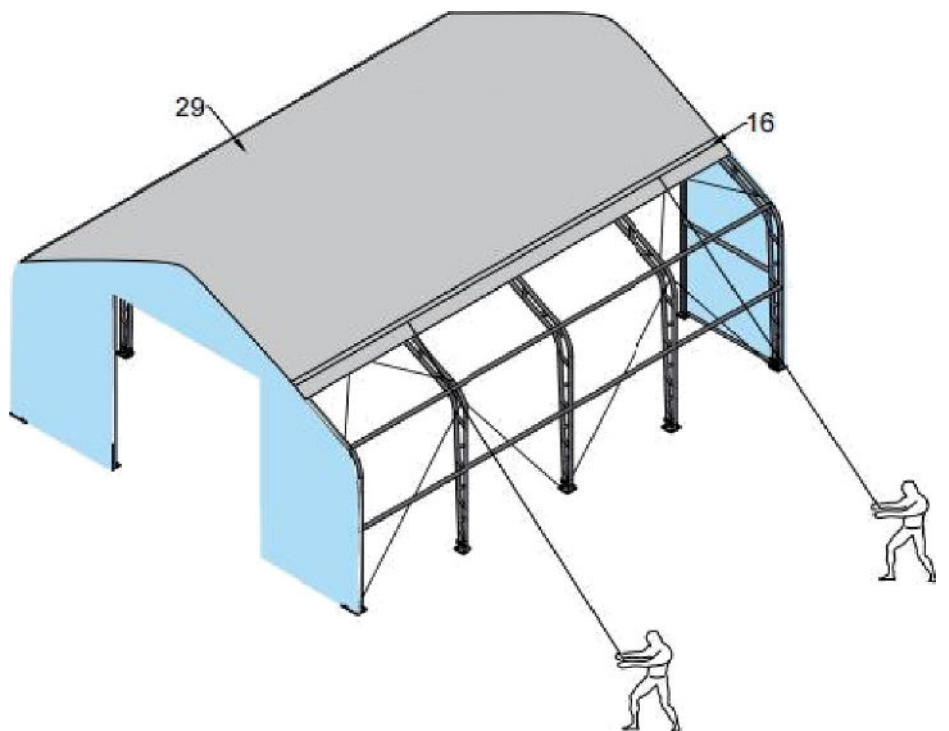
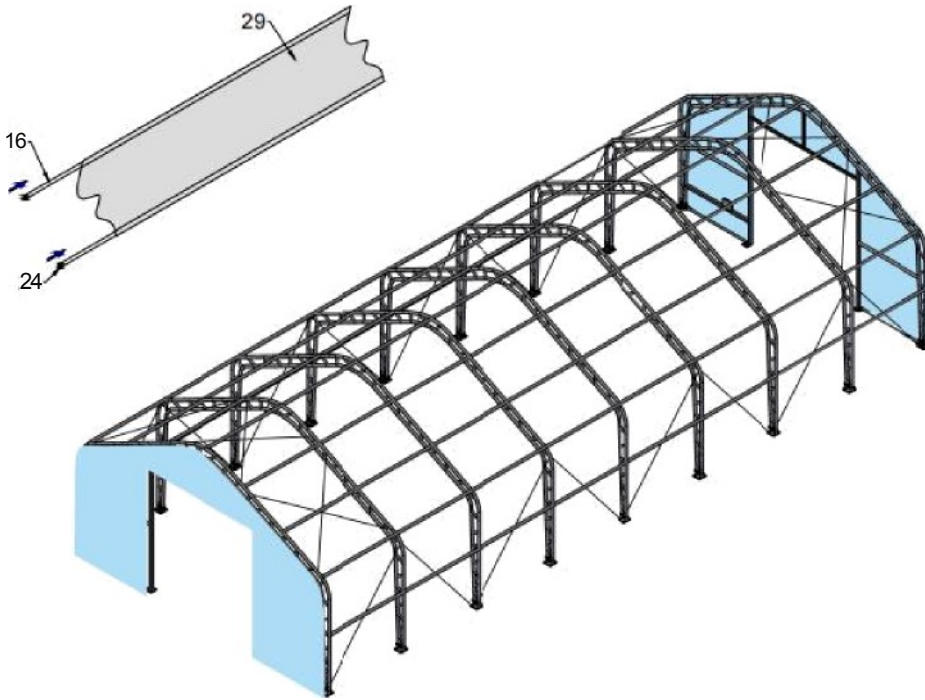




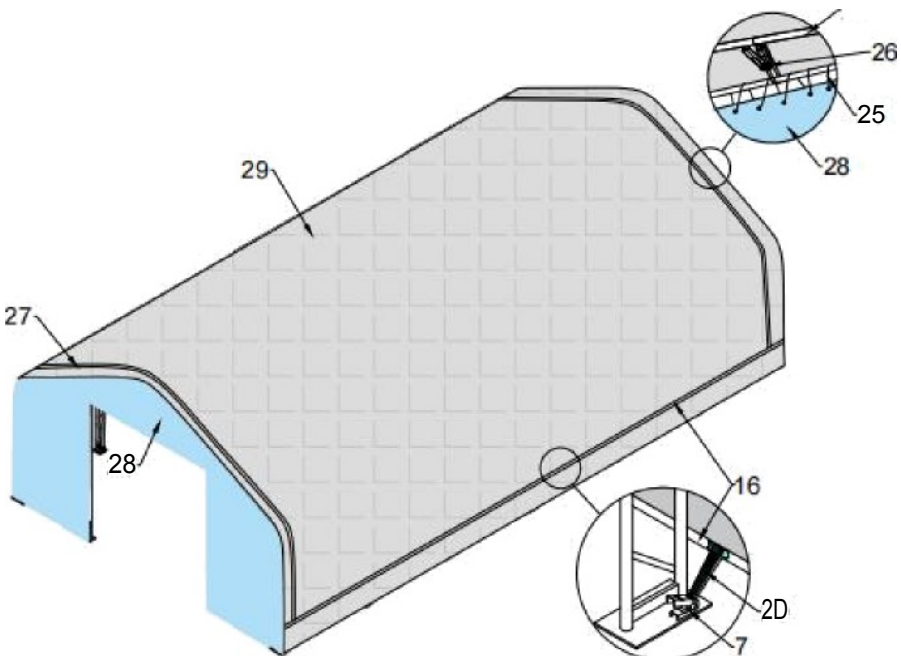
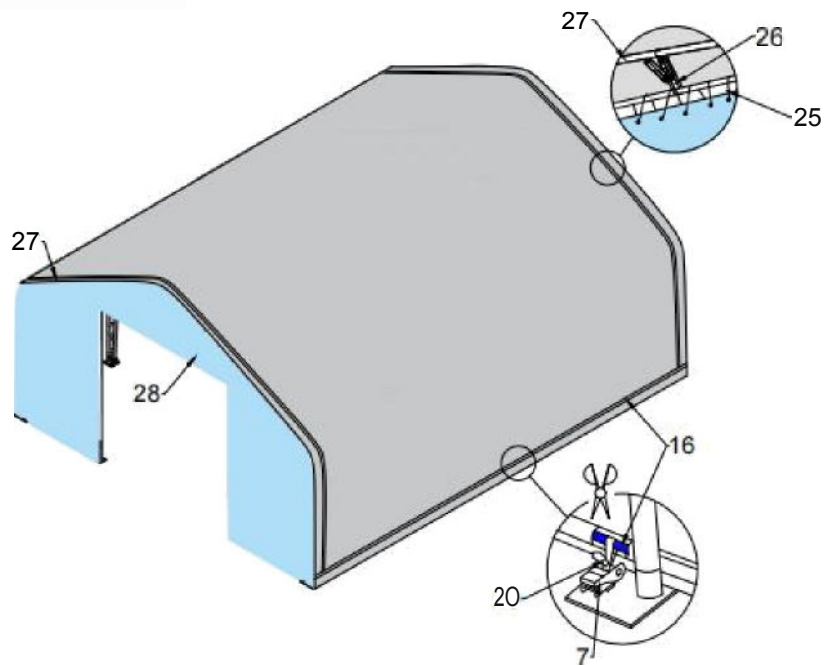
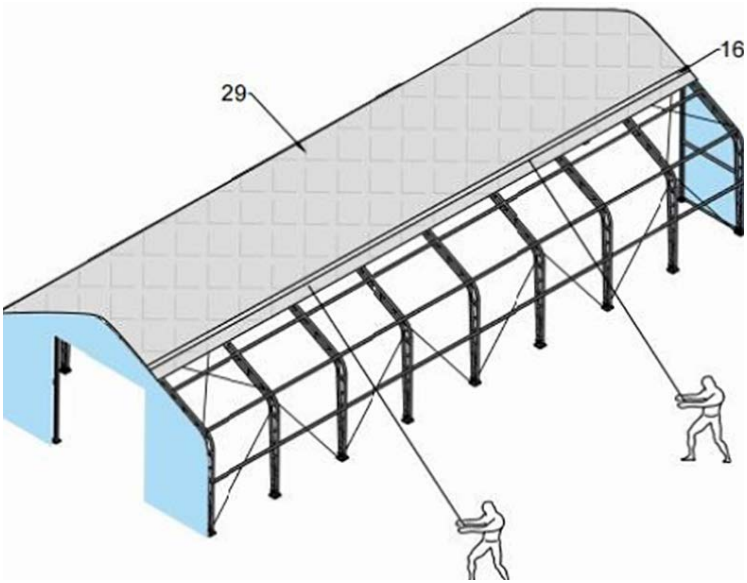
## D--- INŠTALÁCIA STREŠNÉHO KRYTU

**POZNÁMKA:** Kryt neinštalujte na rám budovy pri silnom vetre.

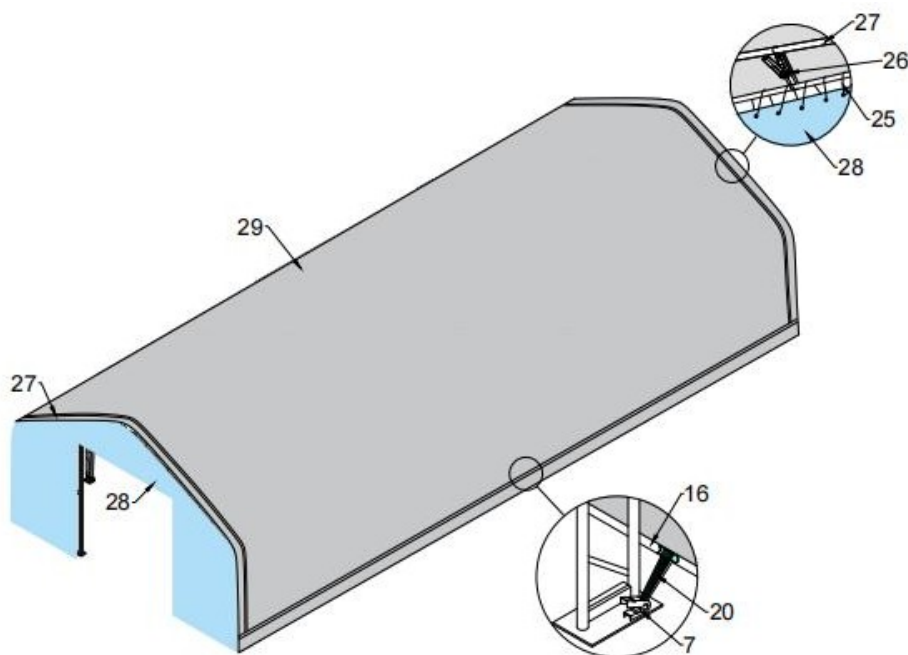












2. Strešný kryt sa napína spredu do zadu pomocou lanového šnurovania alebo gurtničiek cez priechodné otvory vo vnútri hlavného krytu, vo vnútri jednotky v prednom aj zadnom oblúku. Pomocou dodaného lana alebo gurtničiek zašnurujte chlopne priechodiek hlavného krytu okolo predných a zadných oblúkov hlavného rámu. Začnite v hornej časti uprostred každého oblúka a šnúrkou šnúrkujte na každú stranu. Pridávajte dĺžku lana zviazaním kusov k sebe alebo podľa potreby odstrihnutím.

**BLAHOŽELÁME: TERAZ JE VAŠA MONTÁŽ DOKONČENÁ.**