



WWW.HAGRO.SK

NÁVOD K MONTÁŽI

Model 334017P / Rozměry: D 12.2 m x Š 10 x V 5,2 m

Model 335017P / Rozměry: D 15.2 m x Š 10 x V 5,2 m

Model 336017P / Rozměry: D 18.3 m x Š 10 x V 5,2 m

Model 338017P / Rozměry: D 24.4 m x Š 10 x V 5,2 m




WWW.HAGRO.SK

SEZNAM DÍLŮ

Poř. číslo	Popis	334017P ks	335017P ks	336017P ks	338017P ks
1	Vrcholová trubka	3 sady	4 sady	5 sad	7 sad
1A	Vrcholová trubka pro koncové stěny	2 sady	2 sady	2 sady	2 sady
2	Horní oblouková trubka	6 sad	8 sad	10 sad	14 sad
2A	Horní oblouková trubka pro koncové stěny	4 sady	4 sady	4 sady	4 sady
3	Ramenní trubka	10 sad	12 sad	14 sad	18 sad
4	Stojné nohy	8 sad	10 sad	12 sad	16 sad
4A	Stojné nohy pro přední vrata	2 sady	2 sady	2 sady	2 sady
5	Vaznice	28	35	42	56
6	Ráčna	10 sad	12 sad	14 sad	18 sad
6L	Základová patka na levý roh	2	2	2	2
6R	Základová patka na pravý roh	2	2	2	2
7	Základová patka na střed	6	8	10	14
8	Základová patka pro mechanické vrata	4	4	4	4
9	Spojovací deska nosníků vrat	8	8	8	8
10L	Výztuha (spodní) pro přední a zadní vrata vlevo	2	2	2	2
10R	Výztuha (spodní) pro přední a zadní vrata vpravo	2	2	2	2
11L	Výztuha (horní) pro přední a zadní vrata vlevo	2	2	2	2
11R	Výztuha (horní) pro přední a zadní vrata vpravo	2	2	2	2
12	Nosník na vrata	4	4	4	4
12A	Vertikální trubka na vratový nosník	2	2	2	2
13	Ramenní vaznice pro oboje vrata	8	8	8	8
14	Trubka pro č. 14A	2	2	2	2
14A	Mechanický naviják	2	2	2	2
15	Ocelový drát pro mechanická vrata	2	2	2	2
16	Napínací trubka pro přední a zadní vrata	4	4	4	4
17	Ocelový drát na stěny	10	10	12	16
18	Horní ocelový drát	12	12	12	12
19	Svorky pro oboje vrata a ke spojení ocelového drátu	40	32	32	32

19A	Ocelový trojúhelník pro ocelové dráty	–	6	6	8
20	Vertikální trubka pro přední a zadní vrata	14 sad	14 sad	14 sad	14 sad
21	Napínací trubka pro opláštění	2 sady	2 sady	2 sady	2 sady
22	Šroub M8 x 60 mm	160	192	224	218
22A	Šroub M12 x 30 mm	–	–	–	72
23	Šroub M10 x 70 mm	35	42	49	63
24	Šroub M10 x 90 mm	48	48	48	48
25	Šroub M10 x 30 mm	8 sad	8 sad	8 sad	8 sad
25A	Šroub M10 x 60 mm	8	8	8	8
26	Nylonová páska pro ráčnu	14	14	14	18
27	Lano	1	1	1	1
28	Plastové krytí	12	12	12	12
29	Roxorová kotva	48	56	64	80
30	Plachta na přední a zadní vrata	2	2	2	2
31	Opláštění na koncové stěny	2	2	2	2
32	Opláštění	1	1	1	1

SPECIFIKACE

Délka: 12,2m / 15,2m / 18,3 m / 24,4 m

Šířka: 10 m

Výška: 5,2 m

DŮLEŽITÉ!

Nesprávná příprava místa pro halu, montáž a údržba může vést k znehodnocení záruky a způsobit zbytečné a nákladné opravy. Máte-li jakékoliv dotazy, obraťte se, prosím na prodejce.

Pro uživatele je zde identifikován každý díl jednotlivě, součástí je kód dílu, jak je uvedeno v seznamu součástí. Pro bezproblémovou montáž jsou uvedeny čísla dílů a výkresů.

Je nutné utáhnoutí plachty tak, aby se zabránilo „houpání“ plachty. Utáhnout 1x nebo 2x po několika měsících. Důležité hlavně při montáži v chladném období (podzim, zima). Působením tepla a Slunce se tkanina (plachta) uvolňuje, proto je důležité před dalším chladným obdobím znovu natáhnout.

Je povinností majitelů, jakmile se objeví na plachtě sníh, ho okamžitě odstranit!

PŘED MONTÁŽÍ SI PŘEČTĚTE VŠECHNY INSTRUKCE!

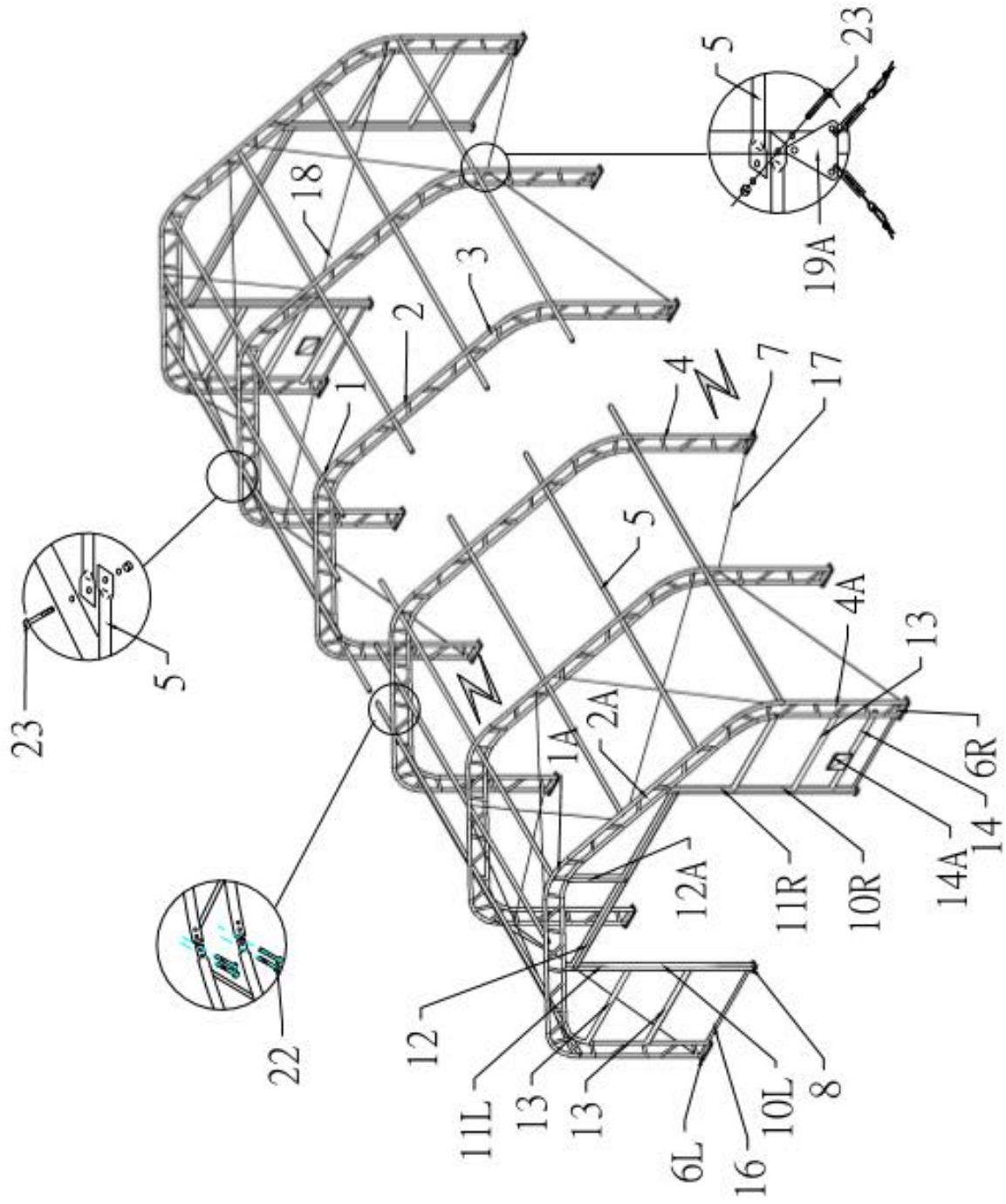
1. Pracovní plochu udržujte čistou. Neočištěné plochy mohou způsobit zranění. Nestavte v blízkosti sněhových závějí, kluzkých či mokrých míst nebo na místech se silným větrem.
2. Dětem vstup pouze s dospělým dozorem. Všechny děti by měly být mimo pracovní plochu.
3. Zajistěte správnou stabilitu a rovnováhu po celou dobu.
4. Nesestavujte halu, pokud jste pod vlivem alkoholu či jiných omamných látek.
5. Buďte si vědomi možných větrných podmínek, upevněte základy do betonu, pokud to lze. Odstraňte plachtu během hurikánu.
6. Dbejte opatrnosti při napájení zdrojů či zdrojů tepla. Neskladujte zdroje v blízkosti haly. Nevystavujte ji otevřenému ohni.
7. Dbejte na osobní bezpečí během montáže a využívání haly. Dávejte pozor při sestavování. Ujistěte se, že je dostatečné větrání pro výfukové plyny a jiné nebezpečné výpary.

ZAŘÍZENÍ A NÁŘADÍ POTŘEBNÉ K MONTÁŽI

1. Měřicí pásmo
2. Šňůra pro zarovnání
3. Roxorová kotva
4. Štafle (lešení)
5. Palice
6. Vrtačka
7. Klíče
8. Nůž
9. Zdvihací zařízení

PLOCHA PRO UKOTVENÍ HALY

Maximální odchylka kotevní plochy je možná do 2 % ve sklonu roviny. Kotvení do asfaltu je možné pouze za předpokladu, že síla asfaltové plochy je min. 18 cm. Kotvení do betonu je možné pouze za předpokladu, že síla betonové plochy je min. 20 cm. Kotvení do země je možné pouze za předpokladu, že půdní profil tvoří homogenní zemina. Kotvení přímo do písčitých, štěrkových nebo jiných nehomogenních půdních profilů nedoporučujeme, je však možné při vybudování betonových patek. Kotvení pomocí roxorových kotev (součást balení) je na vlastní zodpovědnost kupujícího a prodávající na toto kotvení neposkytuje záruku.

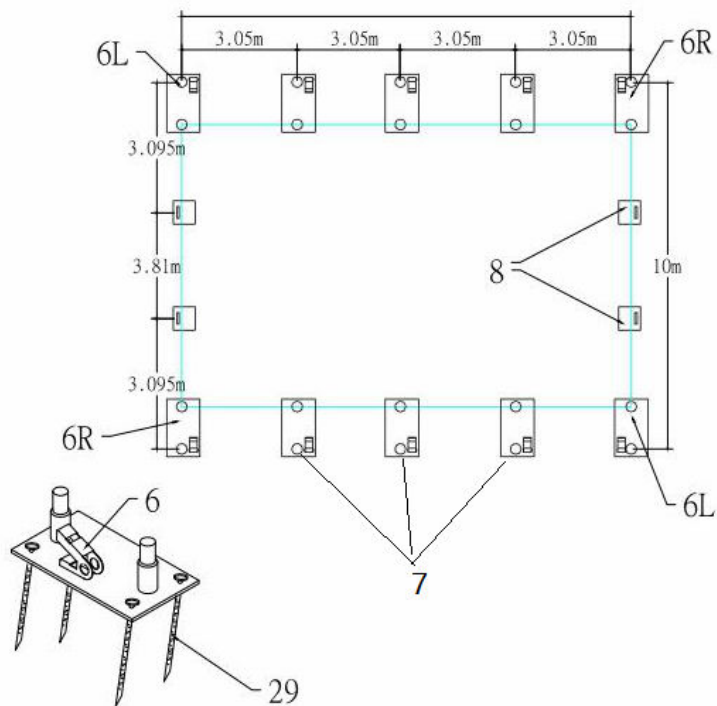


Obr. 1: Výkres

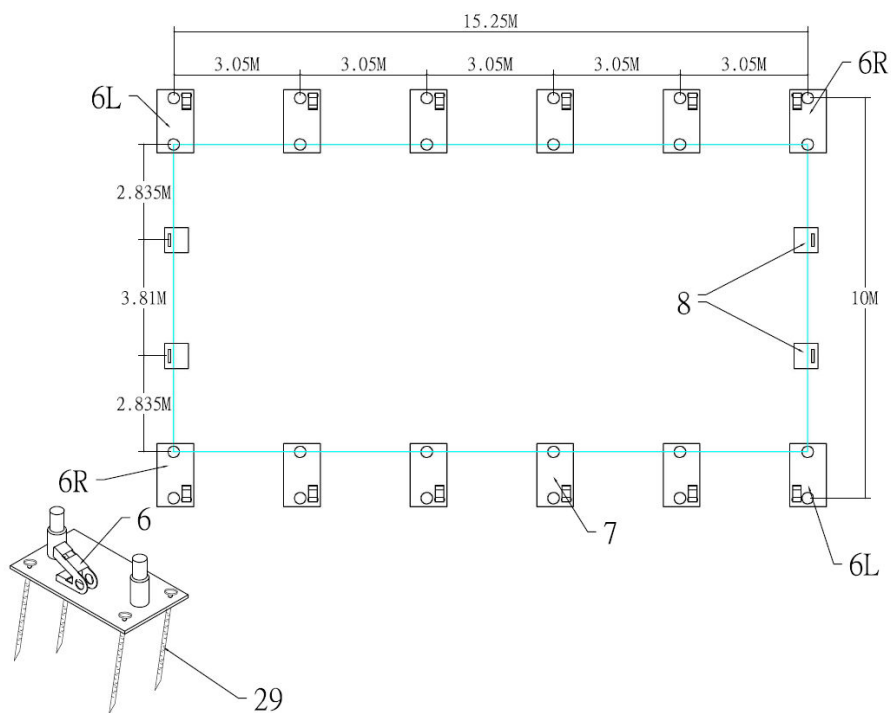
POSTUP MONTÁŽE

A – INSTALACE ZÁKLADOVÝCH PATEK

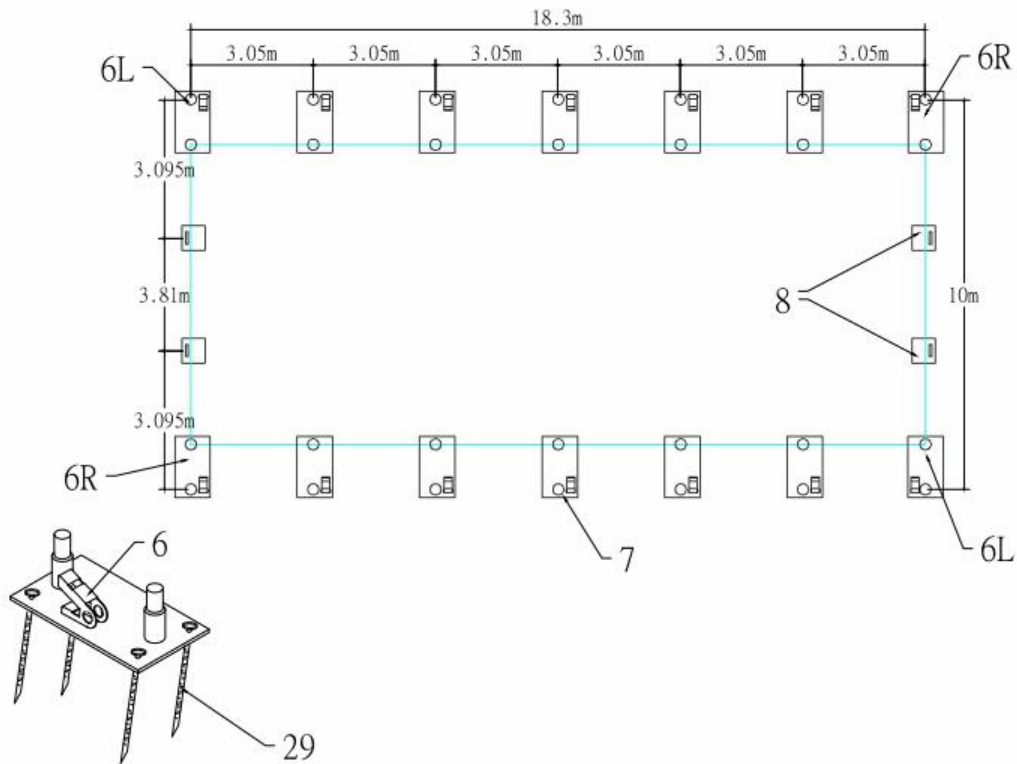
Základové patky umístěte dle obr. 2 pro konkrétní typ haly.



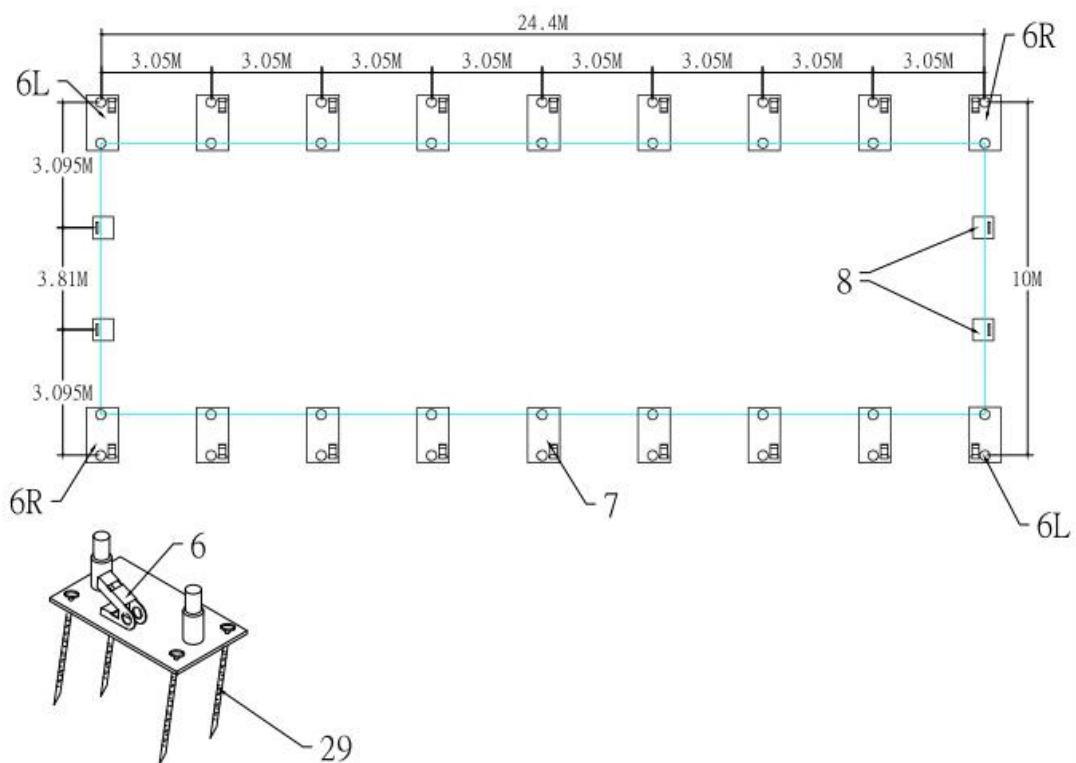
Obr. 2a: 334017P



Obr. 2b: 335017P



Obr. 2c: 336017P



Obr. 2d: 338017P

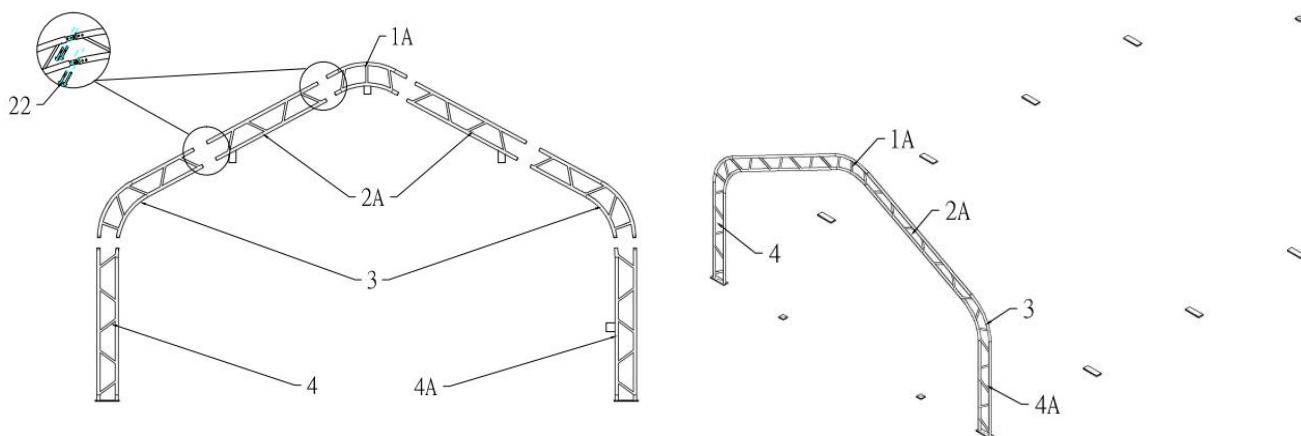
Měření je od středu do středu trubek. Dle výše uvedeného nákresu se ujistěte o správném umístění základových patek. Na patkách jsou 4 otvory pro roxorové kotvy.

Umístění základny

Z obrázku 2 je zřejmé, že každá základová patka je osazena 4 roxorovými kotvami. Základové patky umístěte do správné pozice a skrze jejich otvory si s pomocí kotev předznačte kotevní pozice. Po odebrání základových patek budete mít označené umístění jednotlivých kotev.

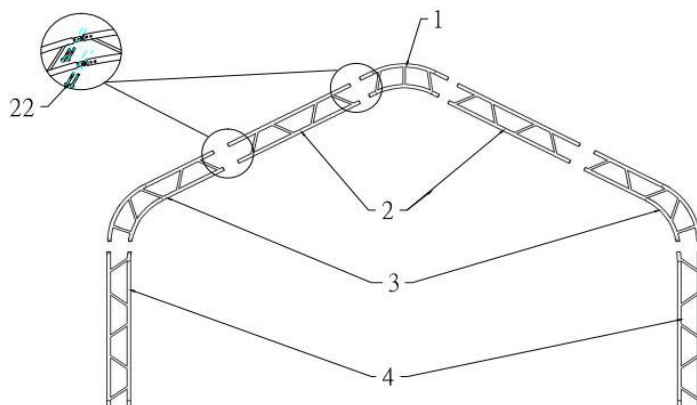
Poznámka: Roxorové kotvy instalujte do nezpevněného podloží, nejsou vhodné pro betonový podklad, zamrzlou půdu apod.

B – INSTALACE RÁMU



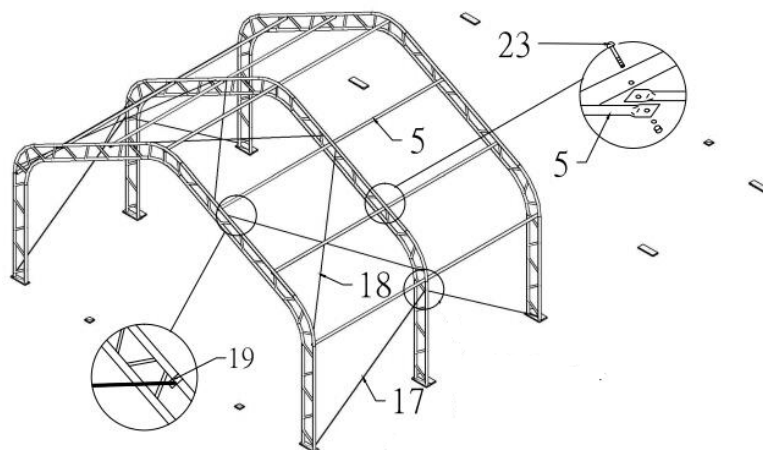
Obr. 3

Obr. 3 ukazuje spojení vrcholové trubky pro koncové stěny (č. 1A), horních obloukových trubek pro koncové stěny (č. 2A), ramenních trubek (č. 3), stojné nohy (č. 4) a stojné nohy pro přední vrata (č. 4A) pomocí šrubů M8 x 60 mm (č. 22). Pomocí zdvihacího zařízení nasadte oblouk do trubek základových patek (viz obr. 4).

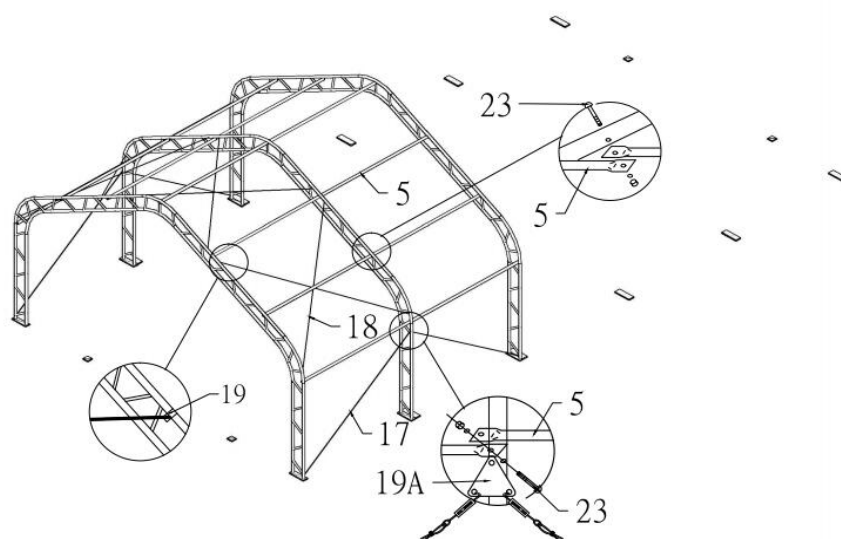


Obr. 4

Obr. 4 ukazuje připojení vrcholové trubky (č. 1), horních obloukových trubek (č. 2), ramenních trubek (č. 3) a stojných noh (č. 4) pomocí šroubů M8 x 60 mm (č. 22). Oblouk dejte do trubek základových patek pomocí zvedacího zařízení. Sestavte oblouky dle obr. 5.



Obr. 5a: Typ haly 334017P

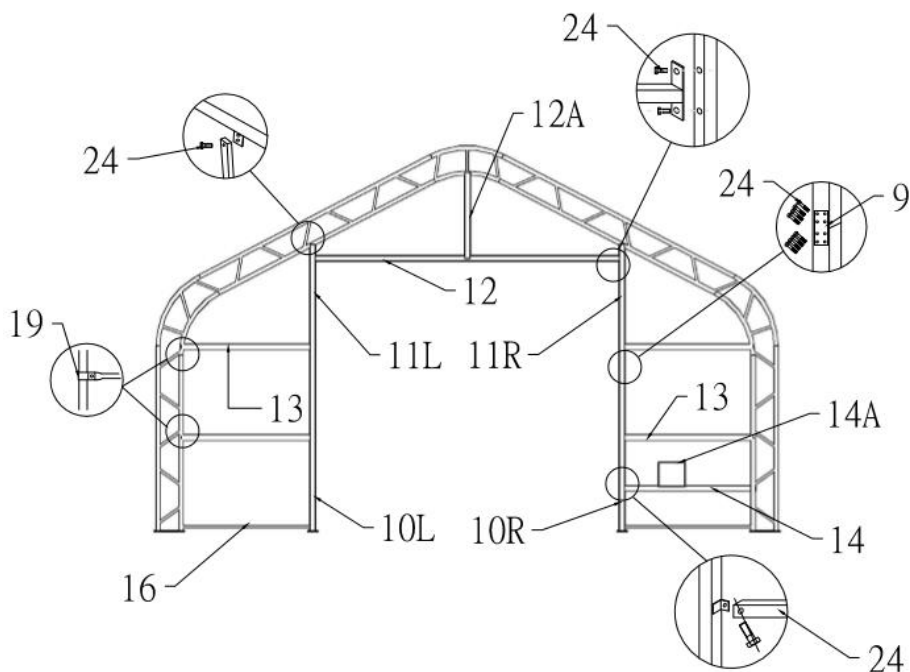


Obr. 5b: Typ haly 335017P, 336017P, 338017P

3. Dle obr. 5 připojte vaznici (č. 5) k oblouku pomocí šroubu M10 x 70 mm (č. 23), poté připojte ocelový drát (č. 17 a č. 18) nahoru a na stranu pomocí svorky (č. 19), případně ocelového trojúhelníku (19A).

C – MONTÁŽ RÁMŮ A OPLÁŠTĚNÍ KONCOVÝCH STĚN

1. Dle obr. 6 namontujte přední a zadní stěny.

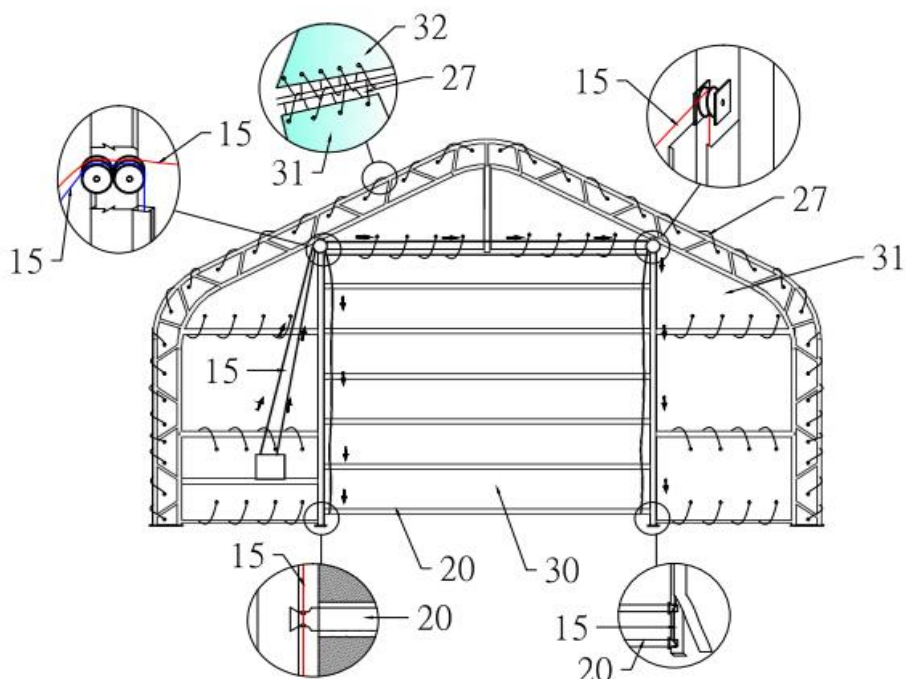


Obr. 6: Přední a zadní vrata

Upevnění přední a zadní plachty

Postupujte dle **obr. 7**.

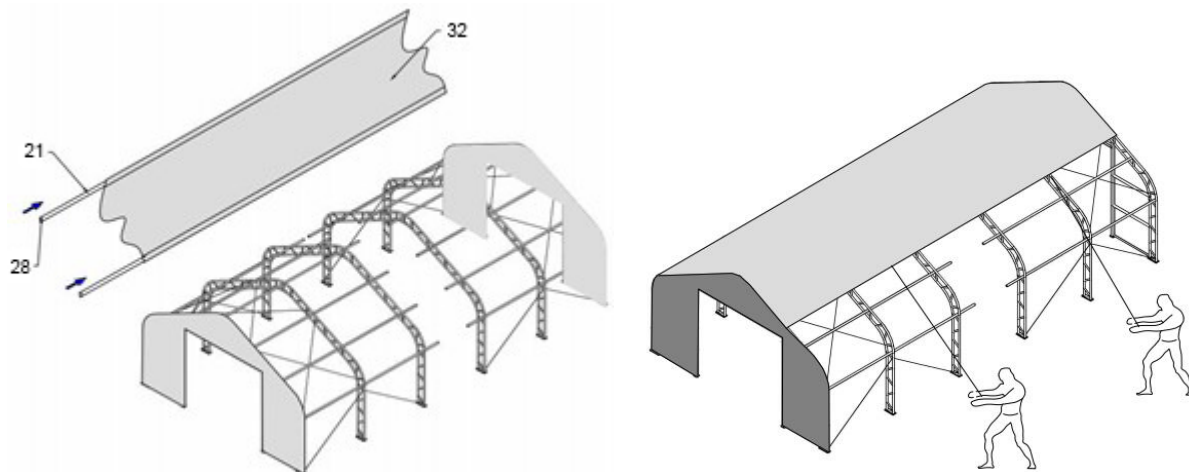
1. Zasuňte vertikální trubku do kapes na přední a zadní plachtě, sestavte mechanický naviják, upevněte přední a zadní plachty pomocí lana (č. 27). **Nejdříve se ujistěte, že plachta správně dosedá na rám a poté plachtu napněte.**



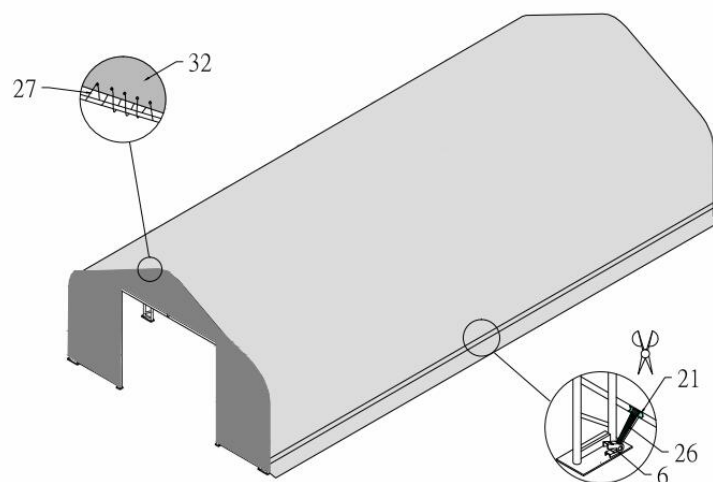
Obr. 7: Přední a zadní plachta

D – Montáž opláštění

POZNÁMKA: Nemontujte opláštění haly ve větrných podmínkách. Pro usnadnění montáže můžete využít vánek. Pro využití vánku přetahujte plachtu přes oblouky tak, aby do ní vánek foukal a nadnášel ji.



Obr. 8



Obr. 9

1. Roztáhněte plachtu (č. 32) a položte ji k paralelně k jedné straně rámu.
2. Napínací trubku (č. 21) zasuňte pouze na jednu stranu opláštění a naříznutím vytvořte několik kapes, které odpovídají poloze ráčen. konce trubek zakryjte plastovým krytím (č. 28).
3. Připevněte lana a přehodte je přes rám. Pak plachtu **rovnoměrně, opatrně a pomalu vytáhněte**.
4. **Neutahujte.** Nastavte opláštění tak, aby bylo rovnoměrně vycentrované na rámu. Zasuňte spodní napínací trubku (č. 21). **POZNÁMKA:** Plachta musí přesahovat rovnoměrně na obou koncích stejně
5. Rozřízněte několik kapes odpovídající poloze ráčen. Nylonový pás (č. 26) zajistěte v ráčnách (č. 6).
6. konce plachty přehněte zpět tak, aby nepřekážely, a pomocí lana dopněte opláštění ke koncovým obloukům. Lano můžete uříznout na délku dle vašich požadavků. Doporučujeme použít oddělené kusy lan a nejprve začít se šněrováním plachty od spodních okrajů až po horní střed. Zajistěte lana v horním středu. Připevněte lano ke spodní hraně. Nasadte pás (č. 26) na trubky, kde jsou zářezy. Vytáhněte nylonový pás skrz naviják. Pohybuje ráčnou tam a zpět pro dotažení

POZNÁMKY:

- Za žádných okolností nenechávejte opláštění neupevněné, dokud zcela nedokončíte montáž a vypnutí plachty. Pro dosažení správně vypnutého opláštění budou potřeba jemné úpravy a doladění. Každý měsíc opláštění upravte.
- Po montáži oblepte spoje konstrukce páskou.



GRATULUJEME, INSTALACE JE DOKONČENA.

Údržba

- Plachtu je nutné pravidelně napínat, doporučuje se 2x ročně, vždy před začátkem zimy a na jaře po polevení mrazů. Při chladném počasí plachta může tuhnout, v teplém počasí se může prověsit.
- V zimě se doporučuje ometat ze střechy haly sníh, pokud nesklouzne dolů sám.
- Nadměrná vlhkost může způsobit výskyt plísní. Plachtu lze ošetřit standardními protiplísňovými prostředky.
- Pro čištění plachty se nedoporučuje užívat čisticí prostředky na bázi kyselin.